

ТИПОВЫЕ КОНСТРУКЦИИ, ИЗДЕЛИЯ И УЗЛЫ ЗДАНИЙ И СООРУЖЕНИЙ

СЕРИЯ 1.050.1-2

СБОРНЫЕ ЖЕЛЕЗОБЕТОННЫЕ МАРШИ, ПЛОЩАДКИ И ПРОСТУПИ
ДЛЯ МНОГОЭТАЖНЫХ ОБЩЕСТВЕННЫХ ЗДАНИЙ,
ПРОИЗВОДСТВЕННЫХ И ВСПОМОГАТЕЛЬНЫХ ЗДАНИЙ
ПРОМЫШЛЕННЫХ ПРЕДПРИЯТИЙ

ВЫПУСК I

ЛЕСТНИЧНЫЕ МАРШИ, ПЛОЩАДКИ И ПРОСТУПИ
РАБОЧИЕ ЧЕРТЕЖИ

19662

цЕНА 2-58

ЦЕНТРАЛЬНЫЙ ИНСТИТУТ ТИПОВОГО ПРОЕКТИРОВАНИЯ
ГОССТРОЯ СССР

Москва, А-445, Смольная ул., 22

Сдан в печать VI 1984 года

Заказ № 7752 Тираж 4.000 экз.

СЕРИЯ 1.050.1-2

СБОРНЫЕ ЖЕЛЕЗОБЕТОННЫЕ МАРШИ, ПЛОЩАДКИ И ПРОСТУПИ
ДЛЯ МНОГОЭТАЖНЫХ ОБЩЕСТВЕННЫХ ЗДАНИЙ,
ПРОИЗВОДСТВЕННЫХ И ВСПОМОГАТЕЛЬНЫХ ЗДАНИЙ
ПРОМЫШЛЕННЫХ ПРЕДПРИЯТИЙ

ВЫПУСК I

ЛЕСТНИЧНЫЕ МАРШИ, ПЛОЩАДКИ И ПРОСТУПИ
РАБОЧИЕ ЧЕРТЕЖИ

ПРИ УЧАСТИИ:

РАЗРАБОТАНЫ ТБИЛЗНИИЭП

ГЛ. ИНЖЕНЕР ИНСТИТУТА *С. Баркая* С. БАРКАЯ
ГЛ. КОНСТР. ПРОЕКТ. ОТД. *А. Чикобава* А. ЧИКОБАВА
НАЧАЛЬНИК ОТДЕЛА *Г. Турманидзе* Г. ТУРМАНИДЗЕ
ГЛ. ИНЖЕНЕР ОТДЕЛА *Н. Капанадзе* Н. КАПАНАДЗЕ
ГЛ. КОНСТР. ПРОЕКТА *Г. Осипов* Г. ОСИПОВ

ЦНИИЭП ТБЗ И ГК

ДИРЕКТОР ИНСТИТУТА *В. Лепский* В. ЛЕПСКИЙ
НАЧАЛЬНИК ОСК *Б. Волынский* Б. ВОЛЫНСКИЙ
ГЛ. ИНЖ. ПРОЕКТА *И. Пригорев* И. ПРИГОРЕВ

ЦНИИПРОМЗДАНИЙ

ГЛ. ИНЖЕНЕР ИНСТИТУТА *В. Гранев* В. ГРАНЕВ
РУКОВОДИТЕЛЬ ОК. МЗ *Г. Выжигин* Г. ВЫЖИГИН
ГЛ. ИНЖ. ПРОЕКТА *В. Трахтенгерц* В. ТРАХТЕНГЕРЦ

УТВЕРЖДЕНЫ

Госстрдем СССР

Протокол от 10.04.1984г.

№ ВА-22

ВВЕДЕНЫ В ДЕЙСТВИЕ
с 15.04.1984г.

Обозначение	Наименование	Стр.
I.050.I-2.I 00.0.00.0	Содержание	2
L.050.I-2.I 00.0.00.0 TO	Техническое описание	4
I.050.I-2.I 01.0.00.0	Марш лестничный ЛМП 57.II.I4-5; ЛМП 57.II.I4-5-С; ЛМП 57.II.I5-5; ЛМП 57.II.I5-5-С	I3
L.050.I-2.I 01.0.00.0 СБ	Марш лестничный ЛМП 57.II.I4-5; ЛМП 57.II.I4-5-С; ЛМП 57.II.I5-5; ЛМП 57.II.I5-5-С. Сборочный чертёж.	I4
02.0.00.0	Марш лестничный ЛМП 60.II.I5-5; ЛМП 60.II.I5-5-С	I5
02.0.00.0 СБ	Марш лестничный ЛМП 60.II.I5-5; ЛМП 60.II.I5-5-С. Сборочный чертёж	I5
03.0.00.0	Марш лестничный ЛМП 60.II.I7-5; ЛМП 60.II.I7-5-С	I6
03.0.00.0 СБ	Марш лестничный ЛМП 60.II.I7-5; ЛМП 60.II.I7-5-С. Сборочный чертёж	I6
04.0.00.0	Марш лестничный ЛМП 57.II.I7-5; ЛМП 57.II.I7-5-С	I7
04.0.00.0 СБ	Марш лестничный ЛМП 57.II.I7-5; ЛМП 57.II.I7-5-С. Сборочный чертёж	I7
05.0.00.0	Марш лестничный ЛМП 57.II.I7-5-I; ЛМП 57.II.I7-5-IC	I8
05.0.00.0 СБ	Марш лестничный ЛМП 57.II.I7-5-I; ЛМП 57.II.I7-5-IC. Сборочный чертёж	I8
06.0.00.0	Марш лестничный ЛМП 57.II.I7-5-2; ЛМП 57.II.I7-5-2С	I9
06.0.00.0 СБ	Марш лестничный ЛМП 57.II.I7-5-2; ЛМП 57.II.I7-5-2С. Сборочный чертёж	I9
07.0.00.0	Марш лестничный ЛМП 57.II.I8-5; ЛМП 57.II.I8-5-С	20
07.0.00.0 СБ	Марш лестничный ЛМП 57.II.I8-5; ЛМП 57.II.I8-5-С. Сборочный чертёж.	20

Обозначение	Наименование	Стр.
I.050.I-2.I 08.0.00.0	Марш лестничный ЛМП 57.II.I8-5-I; ЛМП 57.II.I8-5-IC	21
08.0.00.0 СБ	Марш лестничный ЛМП 57.II.I8-5-I; ЛМП 57.II.I8-5-IC. Сборочный чертёж	21
09.0.00.0	Марш лестничный ЛМП 57.II.I8-5-2; ЛМП 57.II.I8-5-2С	22
09.0.00.0 СБ	Марш лестничный ЛМП 57. II.I8-5-2; ЛМП 57.II.I8-5-2С. Сборочный чертёж	22
10.0.00.0	Марш лестничный ЛМП 57.II.I4-5-3; ЛМП 57.II.I4-5-3С; ЛМП 57.II.I5-5-3; ЛМП 57.II.I5-5-3С	23
10.0.00.0 СБ	Марш лестничный ЛМП 57.II.I4-5-3; ЛМП 57.II.I4-5-3С; ЛМП 57.II.I5-5-3; ЛМП 57.II.I5-5-3С. Сборочный чертёж.	24
11.0.00.0	Марш лестничный ЛМП 60.II.I5-5-3; ЛМП 60.II.I5-5-3С	25
11.0.00.0 СБ	Марш лестничный ЛМП 60.II.I5-5-3; ЛМП 60.II.I5-5-3С. Сборочный чертёж	25
12.0.00.0	Марш лестничный ЛМП 60. II.I7-5-3; ЛМП 60.II.I7-5-3С	26
12.0.00.0 СБ	Марш лестничный ЛМП 60.II.I7-5-3; ЛМП 60.II.I7-5-3С. Сборочный чертёж.	26
13.0.00.0	Марш лестничный ЛМП 57.II.I7-5-3; ЛМП 57.II.I7-5-3С	27
13.0.00.0 СБ	Марш лестничный ЛМП 57.II.I7-5-3; ЛМП 57.II.I7-5-3С. Сборочный чертёж	27
14.0.00.0	Марш лестничный ЛМП 57.II.I7-5-I3; ЛМП 57.II.I7-5-I3С	28

Нач. отд.	Турманидзе	<i>Турманидзе</i>
Н. контр.	Мосесова	<i>Мосесова</i>
Гл. инж.	Капаназе	<i>Капаназе</i>
ГИП	Осипов	<i>Осипов</i>
ГИП	Капаназе	<i>Капаназе</i>
Рук. гр.	Чкваназе	<i>Чкваназе</i>
Проверил	Капаназе	<i>Капаназе</i>
Разраб.	Барбакадзе	<i>Барбакадзе</i>

I.050.I-2.I 00.0.00.0

СОДЕРЖАНИЕ

Страниц	Лист	Листов
Р	1	2

ТбилЗНИИЭП

ИМЕНА, ПОДПИСИ, ПОДПИСИ И ДАТА ПОДПИСАНИЯ

Обозначение	Наименование	Стр.
I.050I-2.I I4.0.00.0 СБ	Марш лестничный ЛМП 57.II.I7-5-I3, ЛМП 57.II.I7-5-I3С. Сборочный чертёж	28
I5.0.00.0	Марш лестничный ЛМП 57.II.I8-5-3, ЛМП 57.II.I8-5-3С	29
I5.0.00.0 СБ	Марш лестничный ЛМП 57.II.I8-5-3, ЛМП 57.II.I8-5-3С. Сборочный чертёж.	29
I6.0.00.0	Марш лестничный ЛМП 57.II.I8-5-I3, ЛМП 57.II.I8-5-I3С	30
I6.0.00.0 СБ	Марш лестничный ЛМП 57.II.I8-5-I3, ЛМП 57.II.I8-5-I3С. Сборочный чертёж.	30
I7.0.00.0	Площадка лестничная (ЛПП)	3I
I7.0.00.0 СБ	Площадка лестничная (ЛПП) Сборочный чертёж	34
I8.0.00.0	Проступь накладная (ЛН)	35
I8.0.00.0 СБ	Проступь накладная (ЛН). Сборочный чертёж	36
I9.0.00.0	Рама лестничная ЛР I2, ЛР I3, ЛР I4, ЛР I6	37
I9.0.00.0 СБ	Рама лестничная ЛР I2, ЛР I3, ЛР I4, ЛР I6 Сборочный чертёж.	37
20.0.00.0	Узел I,2	38
2I.0.00.0	Узел 3-7; 3С-7С.	40
22.0.00.0	Узел 8,9	4I
I.050I-2.I 00.I.00.0	Каркас пространственный КПI-КПЮ	42
00.I.00.0 СБ	Каркас пространственный КПI-КПЮ. Сборочный чертёж.	44
00.2.00.0	Каркас пространственный КПII-КПI8	45
00.2.00.0 СБ	Каркас пространственный КПII-КПI8. Сборочный чертёж.	47
00.3.00.0	Каркас пространственный КПI9-КПI3	48
00.3.00.0 СБ	Каркас пространственный КПI9-КПI3. Сборочный чертёж.	48

Обозначение	Наименование	Стр.
I.050I-2.I 00.0.0I.0	Каркас плоский КРI-КРЮ	49
00.0.0I.0 СБ	Каркас плоский КРI-КРЮ. Сборочный чертёж.	50
00.0.02.0	Каркас плоский КРII-КРI5	5I
00.0.02.0 СБ	Каркас плоский КРII-КРI5. Сборочный чертёж.	53
00.0.03.0	Каркас плоский КРI6-КР25	52
00.0.03.0 СБ	Каркас плоский КРI6-КР25. Сборочный чертёж.	53
00.0.04.0	Каркас плоский КР26-КР32	54
00.0.04.0 СБ	Каркас плоский КР26-КР32. Сборочный чертёж	55
00.0.05.0	Каркас плоский КР33, КР34	55
00.0.05.0 СБ	Каркас плоский КР33, КР34. Сборочный чертёж.	56
00.0.06.0	Сетка арматурная СИ-С9	56
00.0.06.0 СБ	Сетка арматурная СИ-С9. Сборочный чертёж.	57
00.0.07.0	Сетка арматурная СИ0-СИ5.	58
00.0.07.0 СБ	Сетка арматурная СИ0-СИ5. Сборочный чертёж.	60
00.0.08.0	Сетка арматурная СИ3 С24	59
00.0.08.0 СБ	Сетка арматурная СИ6-С24. Сборочный чертёж.	60
00.0.09.0	Изделие закладное МНI, МН3	6I
00.0.I0.0	Изделие закладное МН2	6I
00.0.II.0	Изделие закладное МН4	62
00.0.I2.0	Изделие закладное МН5	62
00.0.I3.0	Изделие закладное МН6	63
I050I-2.I 00.0.00.I	Петля ПI-П3	63
I050I-2.I 00.0.00.0 ВС	Ведомость расхода стали на изделие.	64

I. ОБЩАЯ ЧАСТЬ

I.1. Серия I.050.I-2, выпуск I содержит рабочие чертежи сборных железобетонных элементов лестниц - маршей, площадок, накладных проступей опорных рам. Элементы лестниц являются межвидовыми и предназначены для применения в крупнопанельных общественных зданиях и вспомогательных зданиях промышленных предприятий; каркасно-панельных общественных зданиях, производственных и вспомогательных зданиях промышленных предприятий, строящихся в обычных районах и в районах сейсмичностью 7,8 и 9 баллов в условиях неагрессивных, слабо и среднеагрессивных газовых сред.

I.2. При применении элементов лестниц в условиях воздействия агрессивной среды должны соблюдаться требования ГОСТ 9818.0-81 и СНиП П-28-73*

I.3. Лестничные марши разработаны для зданий с высотами этажей 2,8; 3,0; 3,3; 3,6; 4,2; 4,8; 6,0 и 7,2 м. Расчетную ширину маршей определяют укладываемые на марши накладные проступи, длиной 1210 и 1350 мм.

I.4. Номенклатуру изделий см. табл. 3.

2. ТЕХНИЧЕСКАЯ ХАРАКТЕРИСТИКА ИЗДЕЛИЙ

2.1. По конструктивному решению приняты лестничные марши ребристые с полуплощадками, со ступенями под накладные проступи, лестничные ребристые площадки и накладные проступи.

2.2. Расчет и конструирование изделий лестниц выполнены в соответствии со СНиП П-21-75 "Бетонные и железобетонные конструкции. Нормы проектирования" с изменениями и дополнениями в соответствии с постановлением Госстроя СССР от 11 мая 1981г. №67; СНиП П-6-74 "Нагрузки и воздействия. Нормы проектирования", с изменениями и дополнениями в соответствии с постановлением Госстроя СССР от 31 декабря 1982г. №343; СНиП П-7-81 "Строительство в сейсмических районах. Нормы проектирования".

2.3. Расчетная временная нагрузка на лестницы, согласно СНиП П-6-74, принята 480 кгс/м² (без учета собственного веса конструкции, с коэффициентом перегрузки 1,2). Расчетные схемы и величины нагрузок лестничных площадок и маршей приведены на листах 3 и 4 соответственно.

2.4. Марка тяжелого бетона для всех элементов принята М300.

2.5. Предел огнестойкости конструкций - I час, в соответствии с "Руководством по определению пределов огнестойкости конструкций, пределов распространения огня по конструкциям и групп возгораемости материалов", разработанным ЦНИИСК им.Кучеренко и НИИБ Госстроя СССР

2.6. Марши и площадки с индексом "С" применяются для зданий, возводимых в сейсмических районах и имеют дополнительные закладные изделия МН4. Опорные рамы применяются только в сейсмических районах.

3. АРМИРОВАНИЕ И АРМАТУРНЫЕ ИЗДЕЛИЯ

3.1. Армирование изделий предусмотрено сварными пространственными каркасами и сетками из арматурной стали класса А-I и А-III, ГОСТ 5781-82 и арматурной проволоки класса Вр-I, ГОСТ 6727-80.

3.2. Арматурные сетки и каркасы изготавливаются при помощи контактной точечной сварки в соответствии с ГОСТ 10922-75 и СН 393-78.

3.3. Закладные изделия предусмотрены из стали марки ВСтЗкп2-I по ТУ 14-I-3023-80. Монтажные петли - из арматуры класса А-I марки ВСтЗкп2. Изготовление и установка закладных изделий выполняется в соответствии с СН 313-65*, СН 393-78, а также с требованиями ГОСТ 10922-75. Проектное положение закладных изделий обеспечивает ся закреплением их на форме.

3.4. Антикоррозионная защита закладных изделий и сварных соединений выполняется в соответствии со СНиП П-28-73* "Защита строительных конструкций от коррозии".

3.5. Все пересечения арматурных каркасов, сеток и дополнительных стержней должны быть соединены при помощи контактной точечной сварки.

И.И.А. 1981 г. 10.10.81

Нач. отд.	Турменидзе	Л.Д.Д.
Н. контр.	Мосесова	М.С.
Г. инж.	Капанадзе	К.К.
СНП	ОСИПОВ	О.О.
ГИП	КАПАНАДЗЕ	К.К.
Рук.гр.	ЧКВАНАВА	Ч.Ч.
Проверил	КАПАНАДЗЕ	К.К.
Разраб.	ОСИПОВ	О.О.

I.050.I-2.I 00.0.00.0 TO

ТЕХНИЧЕСКОЕ ОПИСАНИЕ

Страница	Лист	Листов
Р	1	9

ТбилЗНИИЭП

4. ИЗГОТОВЛЕНИЕ И МОНТАЖ ИЗДЕЛИЙ

4.1. Изготовление лестничных маршей предусмотрено касетным способом. Подъем лестничных маршей из формы производится за 4 петли при помощи самобалансирующейся траверсы. Подъем лестничных маршей при установке в рабочее положение осуществляется при помощи 4 инвентарных петель, продеваемых через специальные отверстия в охватывающих несущие ребра. Транспортировка и складирование лестничных маршей осуществляется в положении на "бок".

4.2. Лестничные площадки изготавливаются в горизонтальных формах. Подъем лестничной площадки из формы и при монтаже осуществляется за 4 петли. Транспортировка лестничных площадок осуществляется в рабочем положении.

4.3. Опорные рамы изготавливаются в горизонтальных формах, а накладные проступи - в касетах.

4.4. Вид отделки наружных поверхностей изделия устанавливается в проекте здания в соответствии с требованиями ГОСТ 9818.0-81.

4.5. Элементы лестниц из тяжелого бетона в части технических требований, точности изготовления, правил приемки и испытаний должны удовлетворять требованиям ГОСТ 9818.0-81. Перекос ступеней в плане не должен превышать 2 мм. Искривление лицевой поверхности накладных проступей - не более 2 мм на всю длину.

4.6. Величина нормируемой отпускной прочности, принимаемая в соответствии с ГОСТ 9818.0-81, должна быть не менее 70% проектной марк. Изготовитель должен гарантировать достижение 100% прочности бетона в возрасте 28 суток.

5. ИСПЫТАНИЕ ИЗДЕЛИЙ

5.1. К серийному изготовлению изделий разрешается приступать после проведения контрольных испытаний в соответствии с ГОСТ 8829-77.

5.2. Данные для испытания лестничных маршей по прочности см. табл. 2,

по жесткости и трещиностойкости см. табл. 3.

6. МАРКИРОВКА ИЗДЕЛИЙ

6.1. Маркировка лестничных маршей, площадки и проступей выполняется в соответствии с ГОСТ 23009-78 и ГОСТ 9818.0-81.

6.2. В маркировке изделий приняты буквенно-цифровые группы обозначений:

Первая группа - тип элемента конструкции и его номинальные размеры: длина и ширина в дециметрах округленно, а для маршей и высота вертикальной проекции марша в эксплуатационном положении.

ЛМП - лестничный марш, ребристый с полуплощадками;

ЛПП - лестничная площадка ребристая;

ЛР - лестничная опорная рама.

ЛН - накладные проступи для укладки на нижние и рядовые ступени маршей;

ЛВН - накладные проступи для укладки на площадки и верхние ступени маршей;

Для конечных площадок и накладных проступей, укладываемых на верхние конечные ступени маршей первая группа дополняется строчной буквой "В".

Вторая группа - расчетная временная нагрузка 480 кг/м² обозначаемая числом 5.

Третья группа - цифровые обозначения

1 - лестничный марш с верхней удлиненной полуплощадкой.

2 - лестничный марш с нижней удлиненной полуплощадкой;

3 - лестничный марш без нижней полуплощадки.

13 - лестничный марш с верхней удлиненной полуплощадкой и без нижней полуплощадки.

индекс "С" - марши в площадках, применяемые в сейсмических районах.

№ инв. на подл. Подпись и дата. Взам. инв. №

I.050.I-2.I 00.000.0 TO

Примеры маркировки:

ЛПШ 57.11.17-5-1С

Лестничный марш ребристый

Длина, ширина и высота лестничного марша в дециметрах, округленно

Расчетная временная нагрузка - 480 кгс/м²

Лестничный марш с верхней удлиненной полуплощадкой

Применяемая в сейсмических районах

ЛПШ 14.12в-С

Лестничная площадка ребристая

Длина и ширина площадки в дециметрах, округленно

Верхняя конечная площадка

Применяемая в сейсмических районах

2ЛН 14.3

Накладные проступи для укладки на площадки и верхние ступени маршей

Длина и ширина накладной проступи в дециметрах, округленно

Расчетная схема лестничной площадки и схема испытания

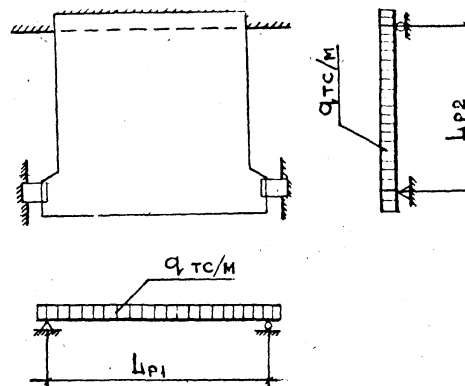


Таблица нагрузок

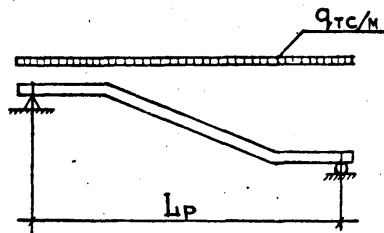
Таблица I

Марка изделия	L _{p1} мм	L _{p2} мм	Расчетная нагрузка q _р , кгс/м ²	Нормативная нагрузка q _н , кгс/м ²
ЛПШ 14.12в		900	950	830
ЛПШ 14.13в	1550	1025	990	860
ЛПШ 14.15в		1125	950	830
ЛПШ 15.15в	1650	1190	1020	900
ЛПШ 16.15в	1720	1190		
ЛПШ 16.16в		1340	950	830

Данные для расчета и испытания лестничных маршей по прочности

Марка изделия	L_p , мм	Расчетная нагрузка q , кгс/м	Нормативная нагрузка q_n , кгс/м	Величина коэффициента "С"					
				С=1,4 (п.2.4.2 ГОСТ 8829-77)			С=1,6 (п.2.4.2 ГОСТ 8829-77)		
				Величина контрольной нагрузки кгс/м					
				при которой изделия признаются годными (п.2.4.2 ГОСТ 8829-77)		при которой требуются повторные испытания (п.3.2.2 ГОСТ 8829-77)		при которой изделия признаются годными (п.2.4.2 ГОСТ 8829-77)	
с учетом собственного веса изделия	за вычетом собственного веса изделия	за вычетом собственного веса изделия	за вычетом собственного веса изделия	с учетом собственного веса изделия	за вычетом собственного веса изделия	за вычетом собственного веса изделия	за вычетом собственного веса изделия		
ЛМП 57.II.I4 ЛМП 57.II.I5	5550	I320	II40	I850	I400	< I400 ≥ II90	2I00	I650	< I650 ≥ I400
ЛМП 57.II.I7 ЛМП 57.II.I8	5550	I350	II70	I890	I4I0	< I4I0 ≥ I200	2I60	I680	< I680 ≥ I430
ЛМП 60.II.I5 ЛМП 60.II.I7	5880								
ЛМП 57.II.I4-5-3 ЛМП 57.II.I5-5-3	4370	I350	II70	I890	I4I0	< I4I0 ≥ I200	2I60	I680	< I680 ≥ I430
ЛМП 57.II.I7-5-3 ЛМП 57.II.I7-5-I3 ЛМП 57.II.I8-5-3	4520 4650 4670								
ЛМП 57.II.I8-5-I3	4950								
ЛМП 60.II.I5-5-3 ЛМП 60.II.I7-5-3	4540 4690	I350	II70	I890	I4I0	< I4I0 ≥ I200	2I60	I680	< I680 ≥ I430
ЛМП 57.II.I8-5-I3	4950	I390	II50	I860	I400	< I400 ≥ II90	2I30	I670	< I670 ≥ I420

Расчетная схема лестничного марша и схема испытания:



Данные для испытания лестничных маршей по жесткости и трещиностойкости

Таблица 3

Марка изделия	Полная контрольная нагрузка по проверке жесткости (п.2.4.3 ГОСТ 8829-77) кг/м	Расчетный прогиб от полной контрольной нагрузки f , см	Контрольная нагрузка за вычетом собственного веса изделия кг/м (п.2.4.3 ГОСТ 8829-77)	Контрольный прогиб от контрольной нагрузки f взм., см	Величина измеренного прогиба, см (п.п.3.3.2 и 3.3.3 ГОСТ 8829-77),		Контрольная ширина раскрытия трещин, мм (п.2.4.7 ГОСТ 8829-77)
					при котором изделие признается годным	при котором требуются повторные испытания	
ЛМП 57.II.I4 ЛМП 57.II.I5	790	2.44	380	I.2I	I.33	$\leq I.39 > I.33$	0.25
ЛМП 57.II.I7 ЛМП 57.II.I8	820	2.44		I.2I	I.33	$\leq I.39 > I.33$	
ЛМП 60.II.I5 ЛМП 60.II.I7		2.35		I.I	I.2I	$\leq I.27 > I.2I$	
ЛМП 57.II.I4-5-3 ЛМП 57.II.I5-5-3	810	I.35		0.65	0.78	$\leq 0.85 > 0.78$	
ЛМП 57.II.I7-5-3 ЛМП 57.II.I7-5-I3	820	I.44		0.69	0.83	$\leq 0.90 > 0.83$	
ЛМП 57.II.I8-5-3		I.49		0.73	0.88	$\leq 0.95 > 0.88$	
ЛМП 57.II.I8-5-I3	800	I.36		0.68	0.82	$\leq 0.88 > 0.82$	
ЛМП 60.II.I5-5-3 ЛМП 60.II.I7-5-3	820	I.44		0.69	0.83	$\leq 0.90 > 0.83$	
		I.49		0.73	0.88	$\leq 0.95 > 0.88$	

Имя, № подл. Подпись и дата. Взам. инв. №

I.050.I-2.I 00.0.00.0 10

Лист 5

Номенклатура изделий

Марка изделия	Э с к и з	Размеры, мм				Расход				Масса изделия, т				
		L	H	A	B	Бетон		Сталь, кг						
						Марка бетона	Объем, м³	натуральн.	привед. к кл. А-I					
ЛМП 57.II.I4-5		5650	I400	I475	I475	300	0.90	78.0	99.2	2.20				
ЛМП 57.II.I4-5-С								85.7	108.0					
ЛМП 57.II.I5-5		5980	I500	I640	I640		1.00	0.92	78.2	99.5	2.30			
ЛМП 57.II.I5-5-С									85.9	108.4				
ЛМП 60.II.I5-5		5980	I650	I490	I490		1.00	1.00	101.9	135.1	2.50			
ЛМП 60.II.I5-5-С									109.6	141.1				
ЛМП 60.II.I7-5			5650	I650	I325		I325	0.95	79.0	101.1	2.40			
ЛМП 57.II.I7-5-С					I450		I200		86.7	110.1				
ЛМП 57.II.I7-5-I			5650	I650	I200		I450	0.95	0.95	80.0	101.8	2.40		
ЛМП 57.II.I7-5-IC										87.7	110.8			
ЛМП 57.II.I7-5-2			5650	I650	I200		I450	0.95	0.95	78.7	100.3	2.40		
ЛМП 57.II.I7-5-2C										86.4	109.2			
ЛМП 57.II.I8-5				5650	I800		I175	I175	0.95	79.5	99.9	2.40		
ЛМП 57.II.I8-5-С							I450	900		87.2	106.7			
ЛМП 57.II.I8-5-I							900	I450		0.95	80.4		102.2	2.40
ЛМП 57.II.I8-5-IC											88.1		111.1	
ЛМП 57.II.I8-5-2	900					I450	0.95	79.6		101.4	2.40			
ЛМП 57.II.I8-5-2C								87.3		110.3				

Продолжение табл.4

Марка изделия	Э с к и з	Размеры, мм			Расход				Масса изделия, т
		L	H	A	Бетон		Сталь, кг		
					Марка бетона	Объем, м ³	натуральн.	привед. к кл. А-I	
ЛМП 57.II.I4-5-3		300		I400	I475	0.73	54.3	67.7	1.90
ЛМП 57.II.I4-5-3С				I500			62.0	76.6	
ЛМП 57.II.I5-5-3			475	I500	I640	0.77	54.5	67.9	1.90
ЛМП 57.II.I5-5-3С							62.2	76.9	
ЛМП 60.II.I5-5-3			4640	I500	I640	0.81	55.0	68.5	2.00
ЛМП 60.II.I5-5-3С							62.7	77.7	
ЛМП 60.II.I7-5-3			4790	I650	I490	0.83	56.2	70.3	2.10
ЛМП 60.II.I7-5-3С							63.9	79.3	
ЛМП 57.II.I7-5-3			4625	I650	I325	0.85	55.8	69.7	2.10
ЛМП 57.II.I7-5-3С							63.5	78.6	
ЛМП 57.II.I7-5-I3			4750	I650	I450	0.86	56.6	70.9	2.10
ЛМП 57.II.I7-5-I3С							64.5	79.8	
ЛМП 57.II.I8-5-3			4775	I800	I175	0.83	57.1	71.5	2.10
ЛМП 57.II.I8-5-3С							64.7	80.4	
ЛМП 57.II.I8-5-I3			5050	I800	I450	0.84	70.5	90.1	2.10
ЛМП 57.II.I8-5-I3С		78.2	99.0						
ЛПН I4.I2В		240	I440	I200	0.20	12.3	15.9	0.50	
ЛПН I4.I2В-С						16.1	20.7		
ЛПН I4.I3В			I440	I325	0.24	14.4	18.9	0.60	
ЛПН I4.I3В-С							18.2		23.3
ЛПН I4.I5В			I440	I475	0.24	13.6	17.8	0.59	
ЛПН I4.I5В-С							17.4		22.2
ЛПН I5.I5В			I540	I490	0.30	14.8	19.5	0.76	
ЛПН I5.I5В-С							18.6		23.9
ЛПН I6.I5В			I610	I490	0.31	16.4	21.3	0.77	
ЛПН I6.I5В-С							20.2		25.7
ЛПН I6.I6В			I610	I640	0.26	16.9	22.0	0.65	
ЛПН I6.I6В-С							20.7		26.4

ВЗНМ, ИИВ, №1

Продолжение табл.4

Марка изделия	Эскиз	Размеры, мм		Расход				Масса изделия, т	
		L	B	Бетон		Сталь, кг			
				Марка бетона	Объем, м ³	натуральн.	привед. к кл.А-І		
1ЛН І3.3		І350	320	300	0.02	0.3	0.4	0.05	
1ЛН І2.3		І210						0.04	
2ЛН І4.3		І385	330		0.02	0.4	0.5	0.05	
2ЛН І4.5			470		0.03			0.07	
2ЛН І3.3		І335	330		0.02	0.3	0.4	0.05	
2ЛН І3.5			470		0.03			0.06	
2ЛН І2.3		І285	330		0.02	0.3	0.4	0.04	
2ЛН І2.5			470					0.06	
2ЛН 9.5		930	460		0.02	0.3	0.4	0.04	
2ЛН 9.6			535					0.05	
2ЛН І4.3в			І385		330	0.03	0.4	0.5	0.07
2ЛН І4.5в					470				0.04
2ЛН І3.3в			І335	330	0.02	0.3	0.4	0.04	
2ЛН І3.5в				470				0.03	0.06
2ЛН І2.3в	І285		330	0.02	0.3	0.4	0.04		
2ЛН І2.5в			470				0.06		
2ЛН 9.5в	930		460	0.02	0.3	0.4	0.04		

Продолжение табл. 4

Марка изделия	Эскиз	Высота изделия мм	Расход				Масса изделия, т
			Бетон		Сталь, кг		
			Марка бетона	Объем, м ³	натуральн.	привед. к кл. А-I	
ЛР I2		II60	300	0.34	34.3	41.1	0.85
ЛР I3		I260		0.35	34.8	42.0	0.88
ЛР I4		I410		0.37	36.0	43.5	0.93
ЛР I6		I560		0.39	37.1	45.0	0.98

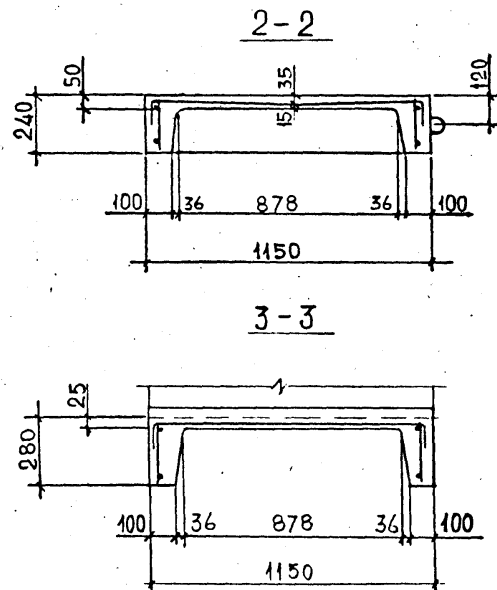
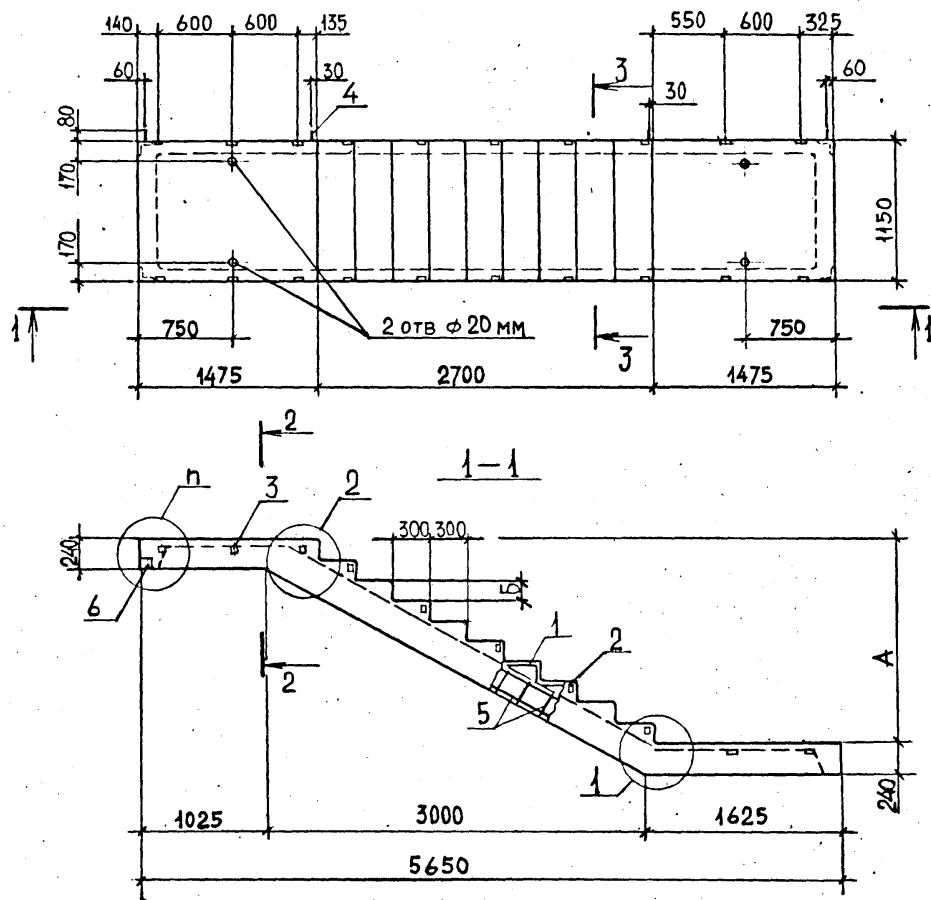
Имя, № подл. Подпись и дата Взам инв. №

Формат	Зона	Поз.	ОБОЗНАЧЕНИЕ	НАИМЕНОВАНИЕ	КОЛ	ПРИМЕЧАНИЕ
A3			I.050.I-2.I 01.0.00.0 СБ	<u>Документация</u> Сборочный чертёж		
A3			20.0.00.0	Узлы I,2		
A3			00.0.00.0 ТО	Техническое описание		
A3			00.0.00.0 ВС	Ведомость расхода стали		
				<u>Сборочные единицы</u>		
A4	I		I.050.I-2.I 00.0.07.0-04	Сетка арматурная СИ4	9	
A4	2		I.050.I-2.I 00.0.09.0	Изделия закладные МН1	12	
A4	3		00.0.10.0	МН2	8	
A4	4		00.0.00.I-01	<u>Детали</u> Петля П2	4	
<u>Переменные данные для исполнений:</u>						
			I.050.I-2.I 01.0.00.0	<u>Документация</u> ЛМП 57.II.I4-5		
A3			I.050.I-2.I 2I.0.00.0	Узел З		
				<u>Сборочные единицы</u> Каркас пространственный		
A3	5		I.050.I-2.I 00.2.00.0	КП	I	
				<u>Материалы</u> Бетон марки 300		0.9м ³
			I.050.I-2.I 01.0.00.0-01	<u>Документация</u> ЛМП 57.II.I4-5-С		
A3			I.050.I-2.I 2I.0.00.0-01	Узел Зс		
				<u>Сборочные единицы</u> Каркас пространственный		
A3	5		I.050.I-2.I 00.I.00.0	КП	I	
A4	6		00.0.II.0	Изделие закладное МН4	4	

Формат	Зона	Поз.	ОБОЗНАЧЕНИЕ	НАИМЕНОВАНИЕ	КОЛ	ПРИМЕЧАНИЕ
				<u>Материалы</u> Бетон марки 300		0.9м ³
			I.050.I-2.I 01.0.00.0-02	<u>Документация</u> ЛМП 57.II.I5-5		
			I.050.I-2.I 2I.0.00.0	Узел З		
				<u>Сборочные единицы</u> Каркас пространственный		
A3	5		I.050.I-2.I 00.I.00.0-01	КП	I	
				<u>Материалы</u> Бетон марки 300		0.92м ³
			I.050.I-2.I 01.0.00.0-03	<u>Документация</u> ЛМП 57.II.I5-5-С		
			I.050.I-2.I 2I.0.00.0-01	Узел Зс		
				<u>Сборочные единицы</u> Каркас пространственный		
A3	5		I.050.I-2.I 00.I.00.0-01	КП	I	
A4	6		00.0.II.0	Изделие закладное МН4	4	
				<u>Материалы</u> Бетон марки 300		0.92м ³

ИНВ. № КОДЛ.	ПОДП. И ДАТА	ВЗАМ. ИНВ. №	И.050.I-2.I 01.0.00.0	Страницы Р	Листы 1	Листов 2
	ПОДП. И ДАТА	ВЗАМ. ИНВ. №				
И.050.I-2.I 01.0.00.0	Нач. отд. Турмаицдэ	СЗД	Марш лестничный АМП 57.11.14-5; АМП 57.11.14-5-С АМП 57.11.15-5; АМП 57.11.15-5-С	ТбилЗНИИЭП		
	Н. контр. Моссова	МСС				
	Гл. инж. Капанадзе	КП				
	ГИП Осипов	ОС				
	ГИП Капанадзе	КА				
	Рук. гр. Чкванавა	ЧК				
	Проверил Капанадзе	КА				
	Разработчик Барбакадзе	БА				

ИНВ. № КОДЛ.	ПОДП. И ДАТА	ВЗАМ. ИНВ. №	И.050.I-2.I 01.0.00.0	Листы 2
	ПОДП. И ДАТА	ВЗАМ. ИНВ. №		



РАЗМЕРЫ В ММ

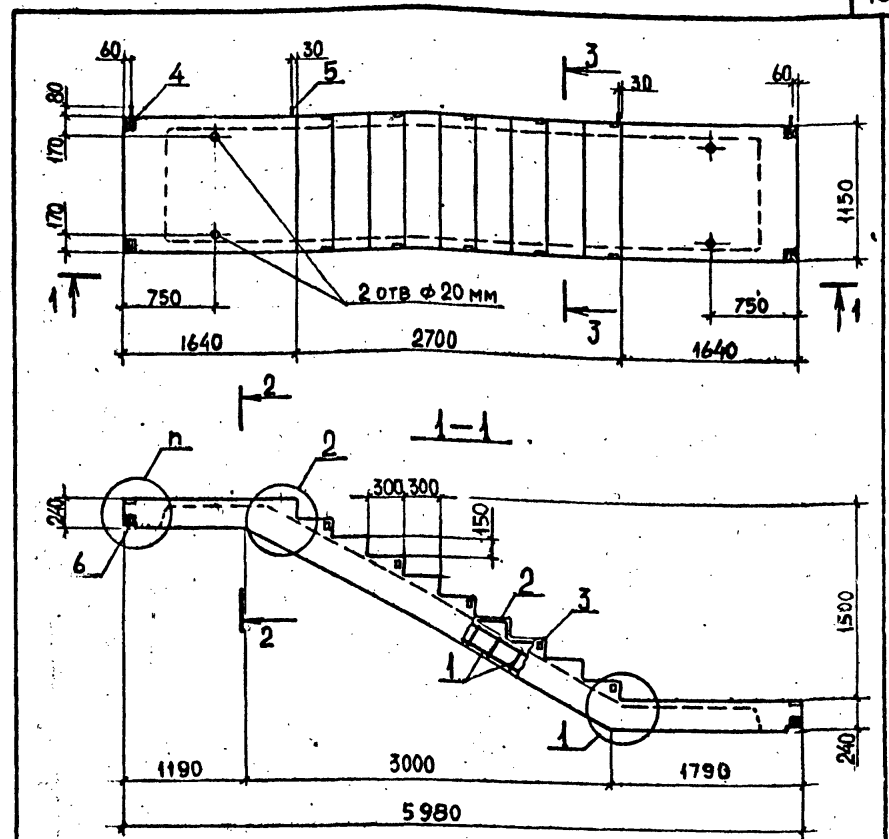
ОБОЗНАЧЕНИЕ	МАРКА	А	Б	п	МАССА, Т
1.050.1-2.1 01.0.00.0	ЛМП 57.11.14-5	1400	140	3	2.2
-01	ЛМП 57.11.14-5			3С	2.2
-02	ЛМП 57.11.15-5	1500	150	3	2.3
-03	ЛМП 57.11.15-5-С			3С	2.3

ЛНН МКОДЛ
ТОП. И ДАТА
ВЗАИМН. Ч

1.050.1-2.1 01.0.00.0 СБ					
Нач.отд.	Гурманидзе	Марш лестничный ЛМП 57.11.14-5; ЛМП 57.11.14-5-С ЛМП 57.11.15-5; ЛМП 57.11.15-5-С Сборочный чертеж	Стадия	Масса	Масштаб
Н.контр.	Мосесова		Р	См. табл.	1:40
Гл. инж.	Капанадзе		Лист	Листов	1
ГИП	ОСИПОВ		ТБИЛЗНИИЭП		
ГИП	КАПАНАДЗЕ				
Рух.гр.	ЧКВАНАВА				
Проверил	ОСИПОВ				
Разраб.	БАРБАКАД				

Формат Зона	Пос.	ОБОЗНАЧЕНИЕ	НАИМЕНОВАНИЕ	КОЛ	ПРИМЕ- ЧАНИЕ
A4		I.050.I-2.I 02.0.00.0 СБ	<u>Документация</u> Сборочный чертёж		
A3		20.0.00.0	Узлы 1,2		
A3		00.0.00.0 ТО	Техническое описание		
A3		00.0.00.0 ВС	Ведомость расхода стали		
			<u>Сборочные единицы</u>		
A3	I	I.050.I-2.I 00.1.00.0-02	Каркас пространственный КПЗ	I	
A4	2	00.0.07.0-04	Сетка арматурная С14	9	
A4	3	00.0.09.0	Изделия закладные МН1	10	
A4	4	-01	МН3	4	
A4	5	00.0.00.I-01	<u>Детали</u> Петля П2	4	
			<u>Материалы</u> Бетон марки 300		4.0 м³
		Переменные данные для исполнений:			
A3		I.050.I-2.I 02.0.00.0	<u>ЛМП 60.II.I5-5</u> Документация		
		I.050.I-2.I 2I.0.00.0-06	Узел 6		
		I.050.I-2.I 02.0.00.0-0I	<u>ЛМП 60.II.I5-5-С</u> Документация		
A3		I.050.I-2.I 2I.0.00.0-07	Узел 6с		
A4	6	I.050.I-2.I 00.0.II.0	<u>Сборочные единицы</u> Изделие закладное МН4	4	

Нач.отд.	Турманидзе		I.050.I-2.I 02.0.00.0		
Н.контр.	Мосесова				
Гл.инж.	Капанадзе				
ГИП	ОСИПОВ		Стадия	Лист	Листов
ГИП	КАПАНАДЗЕ		Р	1	1
Рух.гр.	ЧКВАНАВА		ТбилЗНИИЭП		
Проверил	КАПАНАДЗЕ				
Разработ	БАРЕКАДЗЕ				
		Мари лестничный			
		ЛМП 60.II.I5-5			
		ЛМП 60.II.I5-5-С			

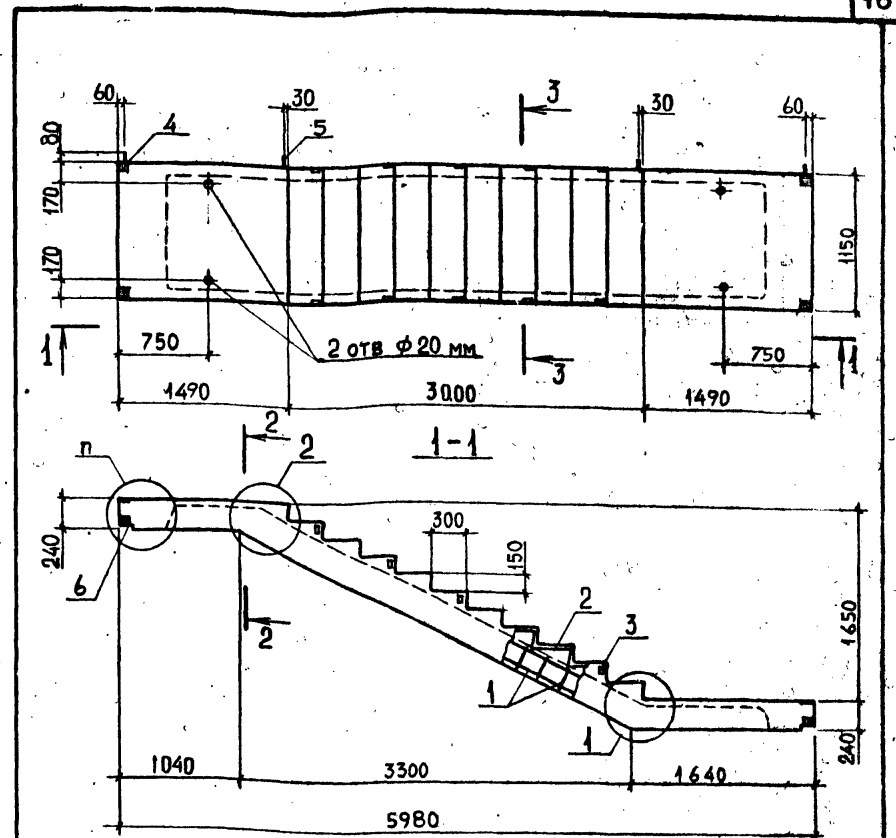


СЕЧЕНИЯ 2-2, 3-3 см. I.050.I-2.I 01.0.00.0 СБ

ОБОЗНАЧЕНИЕ	МАРКА	п	МАССА, Т
I.050.I-2.I 02.0.00.0	ЛМП 60.II.I5-5	6	2.5
-01	ЛМП 60.II.I5-5-С	6С	2.5

ИНВ. ПОДЛ.	ПОДП. И ДАТА	ВЗАМ. ИНВ. №	I.050.I-2.I 02.0.00.0 СБ		
Нач.отд.	Турманидзе		Мари лестничный	Стадия	Масса
Н.контр.	Мосесова				
Гл.инж.	Капанадзе		ЛМП 60.II.I5-5	Р	См. табл.
ГИП	ОСИПОВ				
ГИП	КАПАНАДЗЕ		Сборочный чертёж	Лист	Листов 1
Рух.гр.	ЧКВАНАВА				
Проверил	ОСИПОВ		ТбилЗНИИЭП		
Разработ	БАРЕКАДЗЕ				

Формат Зона Пос.	ОБОЗНАЧЕНИЕ	НАИМЕНОВАНИЕ	КОЛ	ПРИМЕ- ЧАНИЕ
A4	I.050.I-2.I 03.0.00.0 СБ	<u>Документация</u> Сборочный чертёж		
A3	20.0.00.0	Узлы 1,2		
A3	00.0.00.0 ТО	Техническое описание		
A3	00.0.00.0 ВС	Ведомость расхода стали		
		<u>Сборочные единицы</u> Каркас пространственный		
A3	I I.050.I-2.I 00.I.0.00-03	КП4	I	
A4	2 00.0.07.0-04	Сетка арматурная С14	10	
		Изделия закладные		
A4	3 00.0.09.0	МН1	10	
	4 -01	МН3	4	
		<u>Детали</u> Петля П2	4	
A4	5 00.0.00.I-01			
		<u>Материалы</u> Бетон марки 300	1.0 м ³	
	<u>Переменные данные для исполнений:</u>			
	I.050.I-2.I 03.0.00.0			
A3	I.050.I-2.I 2I.0.00.0-08	<u>Документация</u> Узел 7		
	I.050.I-2.I 03.0.00.0-01			
A3	I.050.I-2.I 2I.0.00.0-09	<u>Документация</u> Узел 7с		
A4	6 I.050.I-2.I 00.0.II:0	<u>Сборочные единицы</u> Изделие закладное МН4	4	



Сечения 2-2, 3-3 см. I.050.I-2.I 01.0.00.0 СБ

ОБОЗНАЧЕНИЕ	МАРКА	п	МАССА, Т
I.050.I-2.I 03.0.00.0	АМП 60.И.17-5	7	2.6
-01	АМП 60.И.17-5-С	7с	2.6

ИНВ. № ПОДЛ. И ДАТА
ПОДП. И ДАТА
ВЗАМ. ИНВ. №

Нач. отд.	Турмашидзе			
Н. контр.	Мосесова			
Гл. инж.	Капаназе			
ГИП	ОСИПОВ			
ГИП	КАПАНАЗЕ			
Рук. гр.	ЧКВАНАВА			
Проверил	КАПАНАЗЕ			
Разработ	БАРБАКАДЗЕ			

I.050.I-2.I 03.0.00.0

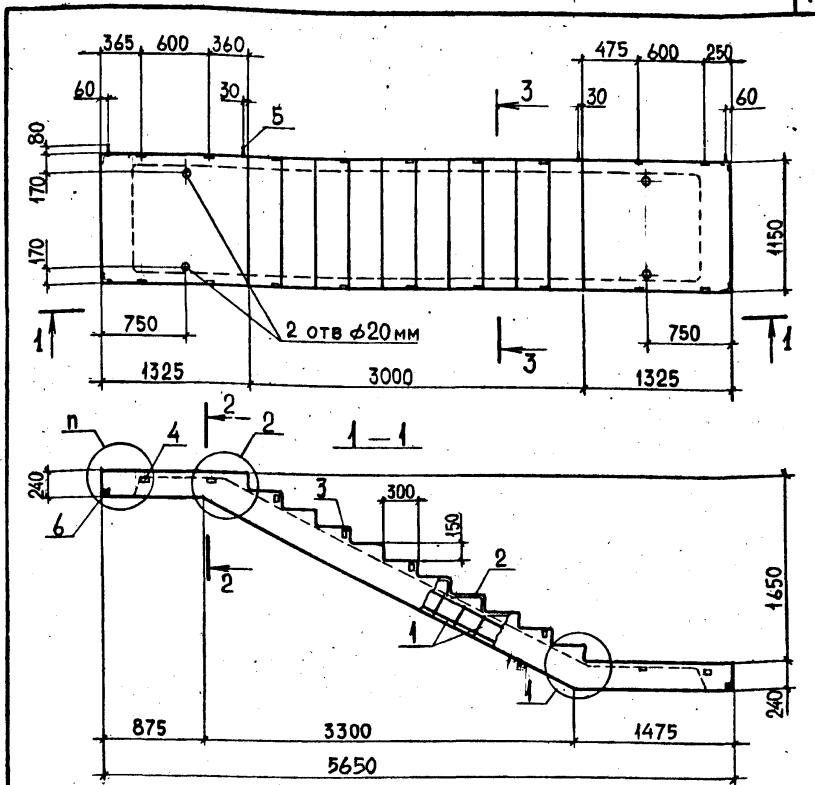
Марш лестничный	Стадия	Лист	Листов
ЛМП 60.И.17-5	Р	1	1
ЛМП 60.И.17-5-С	ТБИЛЗНИИЭП		

ИНВ. № ПОДЛ. И ДАТА ПОДП. И ДАТА ВЗАМ. ИНВ. №									
Нач. отд.	Турмашидзе								
Н. контр.	Мосесова								
Гл. инж.	Капаназе								
ГИП	ОСИПОВ								
ГИП	КАПАНАЗЕ								
Рук. гр.	ЧКВАНАВА								
Проверил	ОСИПОВ								
Разработ.	БАРБАКАДЗЕ								

I.050.I-2.I 03.0.00.0 СБ

Марш лестничный	Стадия	Масса	Масштаб
ЛМП 60.И.17-5	Р	См. табл.	1:40
ЛМП 60.И.17-5-С	Лист	Листов	1
Сборочный чертёж	ТБИЛЗНИИЭП		

Формат Зона	Пос.	ОБОЗНАЧЕНИЕ	НАИМЕНОВАНИЕ	КОЛ.	ПРИМЕ- ЧАНИЕ
A3		I.050.I-2.I 04.0.00.0 СБ	<u>Документация</u> Сборочный чертёж		
A3		20.0.00.0	Узел I,2		
A3		00.0.00.0 TO	Техническое описание		
A3		00.0.00.0 BC	Ведомость расхода стали		
			<u>Сборочные единицы</u> Каркас пространственный		
A3	I	I.050.I-2.I 00.I.00.0-04	КПБ	I	
A4	2	00.0.07.0-04	Сетка арматурная С14 Изделия закладные	10	
A4	3	00.0.09.0	MН1	10	
A4	4	00.0.10.0	MН2	8	
			<u>Детали</u>		
A4	5	00.0.00.I-0I	Петля П2	4	
			<u>Материалы</u> Бетон марки 300		0.95 м ³
		<u>Переменные данные</u>	<u>для исполнения:</u>		
		I.050.I-2.I 04.0.00.0			
		ДМП 57.II.I7-5			
		<u>Документация</u>			
A3		I.050.I-2.I 2I.0.00.0-02	Узел 4		
		I.050.I-2.I 04.0.00.0-0I			
		ДМП 57.II.I7-5-С			
		<u>Документация</u>			
A3		I.050.I-2.I 2I.0.00.0-03	Узел 4с		
			<u>Сборочные единицы</u>		
A4	6	I.050.I-2.I 00.0.II.0	Изделия закладные MН4	4	



сечения 2-2, 3-3 см. I.050.I-2.I 04.0.00.0 СБ

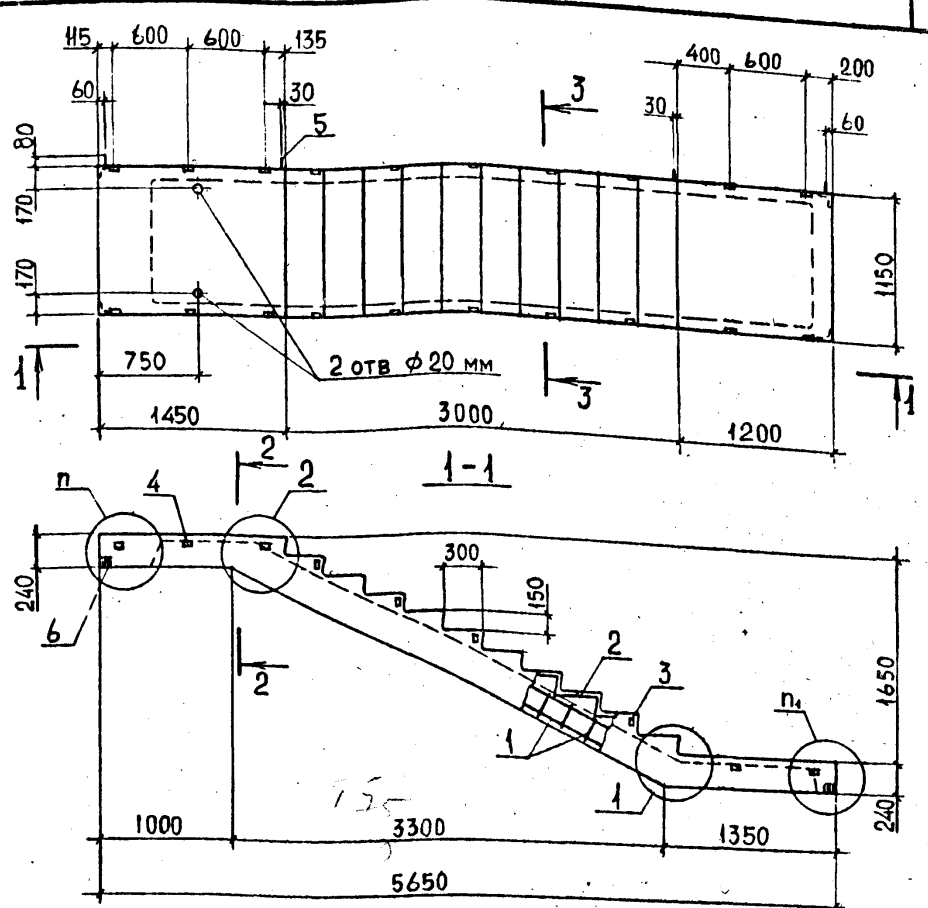
ОБОЗНАЧЕНИЕ	МАРКА	п	МАССА, т
I.050.I-2.I 04.0.00.0	ДМП 57.II.I7-5	4	2.4
-01	ДМП 57.II.I7-5-С	4С	2.4

И.050.I-2.I 04.0.00.0 СБ		
Нач. отд.	Турмендзэ	
Н.контр.	Моссова	
Гл.инж.	Капаназэ	
ГИП	ОСИПОВ	
ГИП	КАПАНАДЗЭ	
Рук.гр.	ЧКВАНАВА	
Проверил	КАПАНАДЗЭ	
Разработ	БАРБАКАДЗЭ	
Марш лестничны		Сталія
ДМП 57.II.I7-5		Масоа
ДМП 57.II.I7-5-С		Масштаб
Сборочный чертёж		Р
		См. таб.
		1:40
		Лист
		Листов 1
ТБИЛЗНИИЭП		

И.050.I-2.I 04.0.00.0 СБ

И.050.I-2.I 04.0.00.0 СБ

Формат Зона	Пос.	ОБОЗНАЧЕНИЕ	НАИМЕНОВАНИЕ	КОЛ	ПРИМЕ- ЧАНИЕ
A3		I.050.I-2.I 05.0.00.0 СБ	<u>Документация</u> Сборочный чертёж		
A3		20.0.00.0	Узлы I,2		
A3		00.0.00.0 Т0	Техническое описание		
A3		00.0.00.0 ВС	Ведомость расхода стали		
			<u>Сборочные единицы</u> Каркас пространственный		
A3	1	I.050.I-2.I 00.I.00.0-05	КПБ	I	
A4	2	00.0.07.0-04	Сетка арматурная СИ4	IO	
A4	3	00.0.09.0	МН1	I2	
A4	4	00.0.I0.0	МН2	8	
			<u>Детали</u> Петля П2	4	
			<u>Материалы</u> Бетон марки 300		0.95м ³
<u>Переменные данные для исполнений:</u>					
		I.050.I-2.I 05.0.00.0			
A3		I.050.I-2.I 2I.0.00.0-04	ЛМП 57.II.I7-5-I <u>Документация</u> Узел 5		
		I.050.I-2.I 05.0.00.0-0I			
A3		I.050.I-2.I 2I.0.00.0-05	ЛМП 57.II.I7-5-IC <u>Документация</u> Узел 5с		
A4	6	I.050.I-2C 00.0.II.0	<u>Сборочные единицы</u> Изделие закладное МН4	4	



СЕЧЕНИЯ 2-2, 3-3 см. I.050.1-2.1 01.0.00.0 СБ

ОБОЗНАЧЕНИЕ	МАРКА	n	n₁	МАССА, Т
I.050.1-2.1 05.0.00.0	ЛМП 57.11.17-5-1	5	3	2.4
-01	ЛМП 57.11.17-5-IC	5C	3C	2.4

ИВ.М.ПОДЛ. ПОДП. И ДАТА		ИВ.М.ПОДЛ. ПОДП. И ДАТА			
ИВ.М.ПОДЛ.	ПОДП. И ДАТА	ИВ.М.ПОДЛ.	ПОДП. И ДАТА	ИВ.М.ПОДЛ.	ПОДП. И ДАТА
Нач.отд.	Турманидзе				
Н.контр.	Мосесова				
Гл.инж.	Капанадзе				
ГИП	ОСИГОВ				
ГИП	КАПАНАДЗЕ				
Рук.гр.	ЧКВАНАВА				
Проверил	КАПАНАДЗЕ				
Разраб.	БАРЕКАДЗЕ				

I.050.I-2.I 05.0.00.0

Марш лестничный
ЛМП 57.II.I7-5-I
ЛМП 57.II.I7-5-IC

Стадия	Лист	Листов
Р		1

ТблЗНИИЭП

ИВ.М.ПОДЛ. ПОДП. И ДАТА		ИВ.М.ПОДЛ. ПОДП. И ДАТА			
ИВ.М.ПОДЛ.	ПОДП. И ДАТА	ИВ.М.ПОДЛ.	ПОДП. И ДАТА	ИВ.М.ПОДЛ.	ПОДП. И ДАТА
Нач.отд.	Турманидзе				
Н.контр.	Мосесова				
Гл.инж.	Капанадзе				
ГИП	ОСИГОВ				
ГИП	КАПАНАДЗЕ				
Рук.гр.	ЧКВАНАВА				
Проверил	ОСИГОВ				
Разраб.	БАРЕКАДЗЕ				

I.050.I-2.I/05.0.00.0 СБ

Марш лестничный
ЛМП 57.II.I7-5-I
ЛМП 57.II.I7-5-IC

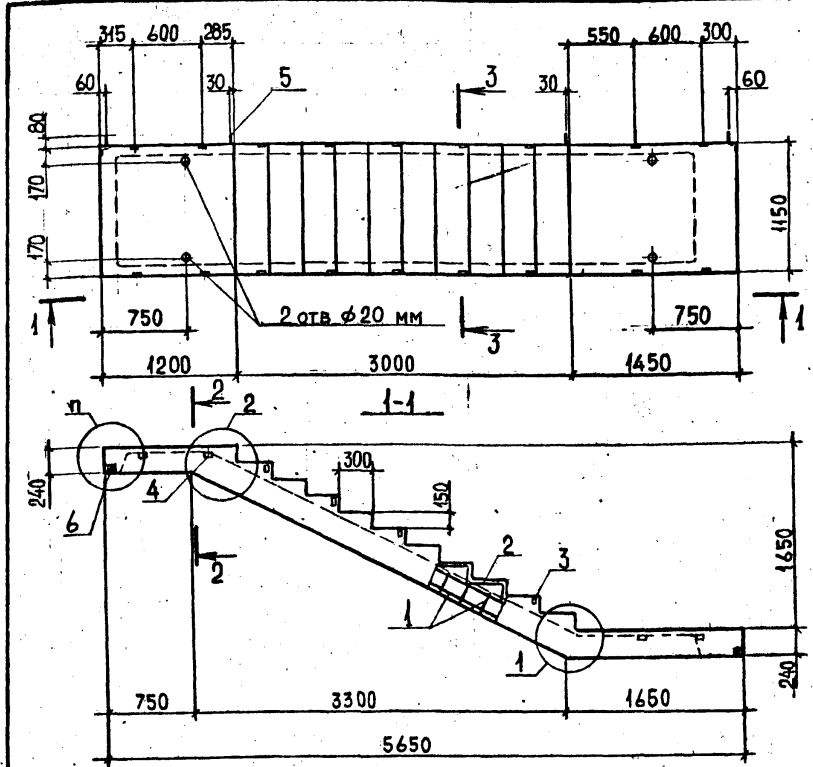
Стадия	Масса	Масштаб
Р	См. табл.	1:40
Лист		Листов 1

ТблЗНИИЭП

Формат листа	Пос.	ОБОЗНАЧЕНИЕ	НАИМЕНОВАНИЕ	КОЛ	ПРИМЕ- ЧАНИЕ
A3		I.050.I-2.I 06.0.00.0 СБ	<u>Документация</u> Сборочный чертёж		
A3		20.0.00.0	Узел 1,2		
A3		00.0.00.0 ТО	Техническое описание		
A3		00.0.00.0 ВС	Ведомость расхода стали		
			<u>Сборочные единицы</u> Каркас пространственный		
A3	I	I.050.I-2.I 00.I.00.0-06	КП7	I	
A4	2	00.0.07.0-04	Сетка арматурная С14	IO	
A4	3	00.0.09.0	Изделия закладные МН1	I2	
A4	4	00.0.10.0	МН2	6	
			<u>Детали</u> Петля П2		
A4	5	00.0.00.I-01		4	
			<u>Материалы</u> Бетон марки 300		0.95м³
		<u>Переменные данные для исполнений:</u>			
A3		I.050.I-2.I 2I.0.00.0	I.050.I-2.I 06.0.00.0 ЛМП 57.II.I7-5-2 Документация Узел 3		
A3		I.050.I-2.I 2I.0.00.0-01	I.050.I-2.I 06.0.00.0-01 ЛМП 57.II.I7-5-2с Документация Узел 3с		
A4	6	I.050.I-2.I 00.0.II.0	<u>Сборочные единицы</u> Изделие закладное МН4	4	

Нач.отд.	Турмакдзэ				
Н.контр.	Мосесова				
Гл.инж.	Капаназэ				
ГИП	ОСИПОВ				
ГИП	КАПАНАЗЭ				
Рук.гр.	ЧКВАНАВА				
Провер.	ОСИПОВ				
Разраб.	БАРБАКАДЗЭ				

I.050.I-2.I 06.0.00.0		
Марш лестничный	Стадия	Лист
ЛМП 57.II.I7-5-2	Р	Листов 1
ЛМП 57.II.I7-5-2с	ТбилЗНИИЭП	



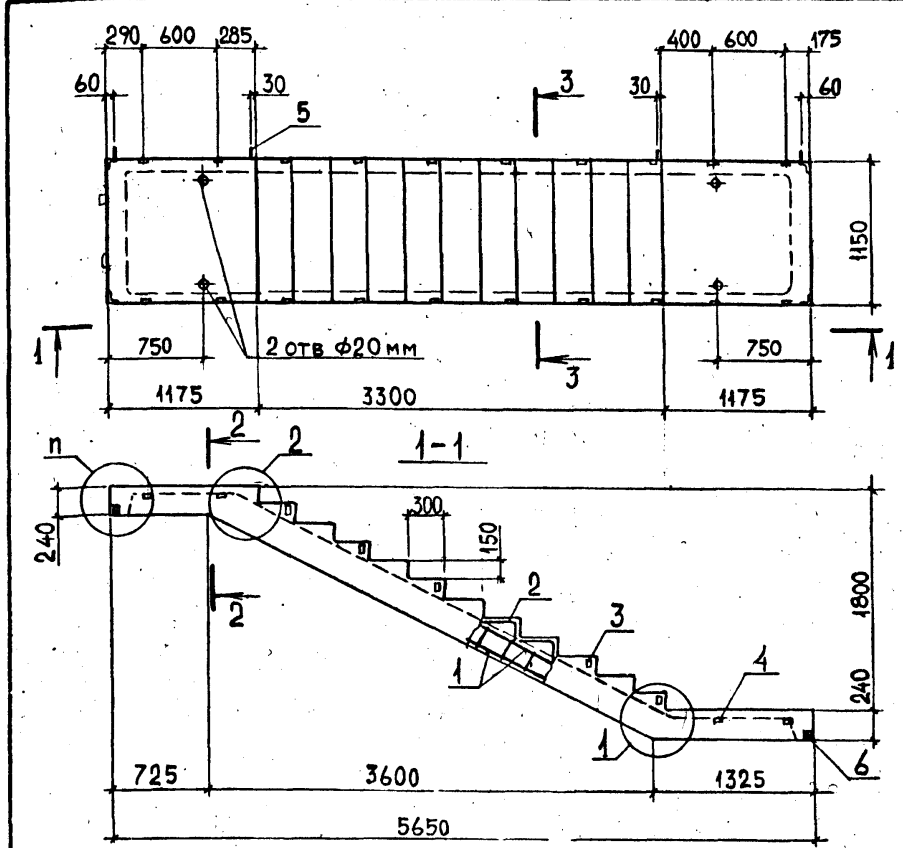
Сечения 2-2, 3-3 см. I.050.I-2.I 01.0.00.0 СБ

ОБОЗНАЧЕНИЕ	МАРКА	п	МАССА
I.050.I-2.I 06.0.00.0	ЛМП 57.II.I7-5-2	3	2.4
-01	ЛМП 57.II.I7-5-2С	3С	2.4

ИНВ.АПОДЛ.	ПОДП. И ДАТА	ИЗМ.ИЛИН.М	I.050.I-2.I 06.0.00.0 СБ		
Нач.отд.	Турмакдзэ		Марш лестничный	Стадия	Масштаб
Н.контр.	Мосесова		ЛМП 57.II.I7-5-2	Р	См. табл.
Гл.инж.	Капаназэ		ЛМП 57.II.I7-5-2С		1:40
ГИП	ОСИПОВ		Сборочный чертёж	Лист	Листов 1
ГИП	КАПАНАЗЭ				
Рук.гр.	ЧКВАНАВА				
Провер.	ОСИПОВ				
Разраб.	БАРБАКАДЗЭ				

Формат Зона	Пос.	ОБОЗНАЧЕНИЕ	НАИМЕНОВАНИЕ	КОЛ	ПРИМЕ- ЧАНИЕ
A3		I.050.I-2.I 07.0.00.0 СБ	<u>Документация</u> Сборочный чертёж		
A3		20.0.00.0	Узлы I,2		
A3		00.0.00.0 TO	Техническое описание		
A3		00.0.00.0 BC	Ведомость расхода стали		
			<u>Сборочные единицы</u>		
A3	I	I.050.I-2.I 00.I.00.0-07	Каркас пространственный КПВ	I	
A4	2	00.0.07.0-04	Сетка арматурная С14 Изделия закладные	II	
A4	3	00.0.09.0	МН1	I2	
A4	4	00.0.10.0	МН2	8	
			<u>Детали</u>		
A4	5	00.0.00.I-01	Петля П2	4	
			<u>Материалы</u> Бетон марки 300		0.95 м³
		<u>Переменные данные для исполнения:</u>			
		I.050.I-2.I 07.0.00.0	<u>Документация</u>		
A3		I.050.I-2.I 21.0.00.0	Узел 3		
		I.050.I-2.I 07.0.00.0-01	<u>Документация</u>		
A3		I.050.I-2.I 21.0.00.0-01	Узел 3с		
A4	6	I.050.I-2.I 00.0.II.0	<u>Сборочные единицы</u> Изделие закладное МН4		

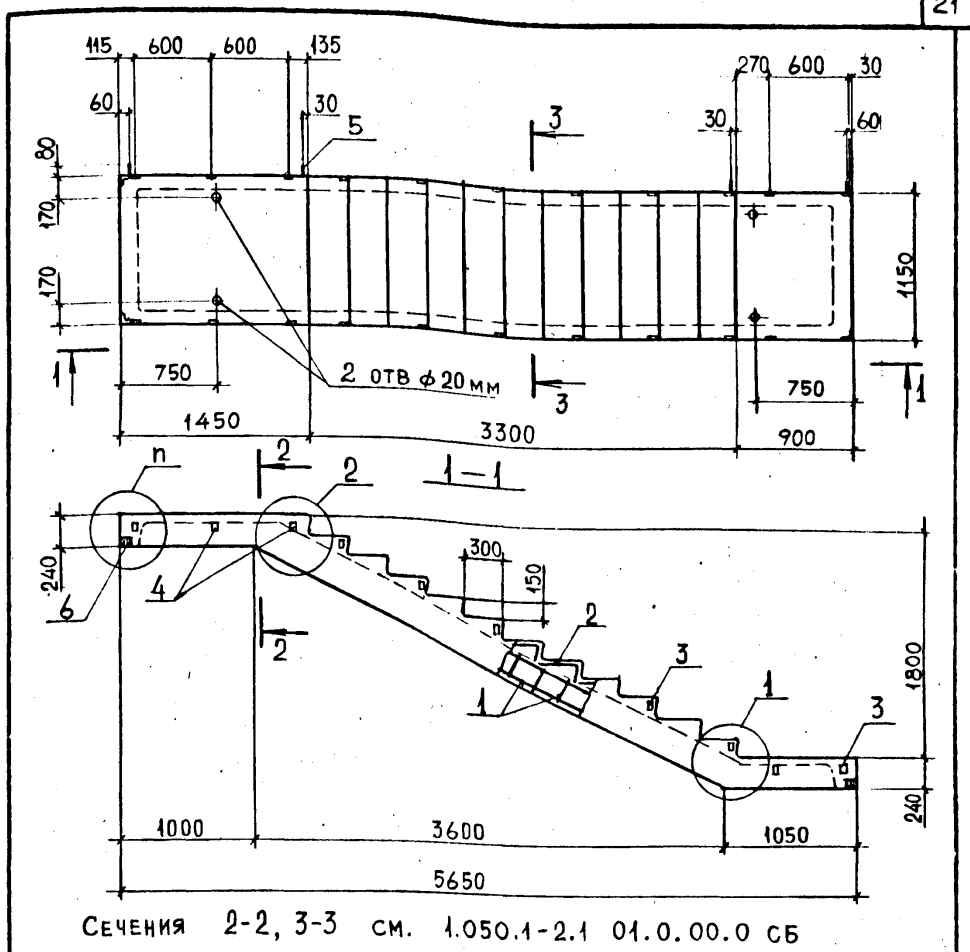
Нач.отд.	Турманидзе	I.050.I-2.I 07.0.00.0	Стация	Лист	Листов
Н.контр.	Мосесова		Р		1
Гл.инж.	Капаназе		ТбилЗНИИЭП		
ГИП	ОСИПОВ				
ГИП	КАПАНАДЗЕ				
Рук.гр.	ЧКВАНАВА				
Проверил	КАПАНАДЗЕ	Марш лестничный			
Разраб	БАРБАКАДЗЕ	ЛМП 57.II.I8-5			
		ЛМП 57.II.I8-5-С			



ОБОЗНАЧЕНИЕ	МАРКА	П	МАССА, Т
✓ I.050.I-2.I 07.0.00.0	ЛМП 57.II.I8-5	3	2.4
-01	ЛМП 57.II.I8-5С	3С	2.4

ИВ.МГОДЛ.	ПОДП. И ДАТА	ИВ.МГОДЛ.	ПОДП. И ДАТА	I.050.I-2.I 07.0.00.0 СБ		
				Марш лестн	Стация	Масса
				ЛМП 57.II.I8-5	Р	См. табл.
				ЛМП 57.II.I8-5-С		1:40
				Сборочный чертёж	Лист	Листов 1
					ТбилЗНИИЭП	

формат	Зона	Пос.	ОБОЗНАЧЕНИЕ	НАИМЕНОВАНИЕ	КОЛ	ПРИМЕ- ЧАНИЕ
A3			I.050.I-2.I 08.0.00.0 СБ	Документация Сборочный чертёж		
A3			20.0.00.0	Узлы I,2		
A3			00.0.00.0 ТО	Техническое описание		
A3			00.0.00.0 ВС	Ведомость расхода стали		
				<u>Сборочные единицы</u> Каркас пространственный		
A3	I	1	I.050.I-2.I 00.I.00.0-08	КП9	I	
A4	2		00.0.07.0-04	Сетка арматурная С14 Изделия закладные	II	
A4	3		00.0.09.0	МН1	16	
A4	4		00.0.10.0	МН2	6	
				<u>Детали</u> Петля П2	4	
				<u>Материалы</u> Бетон марки 300		0.95 м ³
<u>Переменные данные для исполнений:</u>						
A3			I.050.I-2.I 2I.0.00.0	I.050.I-2.I 08.0.00.0 ЛМП 57.II.18-5-I Документация Узел 3		
A3			I.050.I-2.I 2I.0.00.0-0I	I.050.I-2.I 08.0.00.0-0I ЛМП 57.II.18-5-IC Документация Узел 3с		
A4	6		I.050.I-2.I 00.0.II.0	<u>Сборочные единицы</u> Изделие закладное МН4	4	
Нач.отд.	Турмаицдзе		I.050.I-2.I 08.0.00.0			
Н.контр.	Мосесова					
Гл.инж.	Капанадзе		Марш лестничный ЛМП 57.II.18-5-I ЛМП 57.II.18-5-IC			
ГИП	Осипов					
Гип	Капанадзе		Стадия	Лист	Листов	
Рук.гр.	Чкванавა		Р		1	
Проверил	Капанадзе		ТблЗНИИЭП			
Разраб	Барбакадзе					



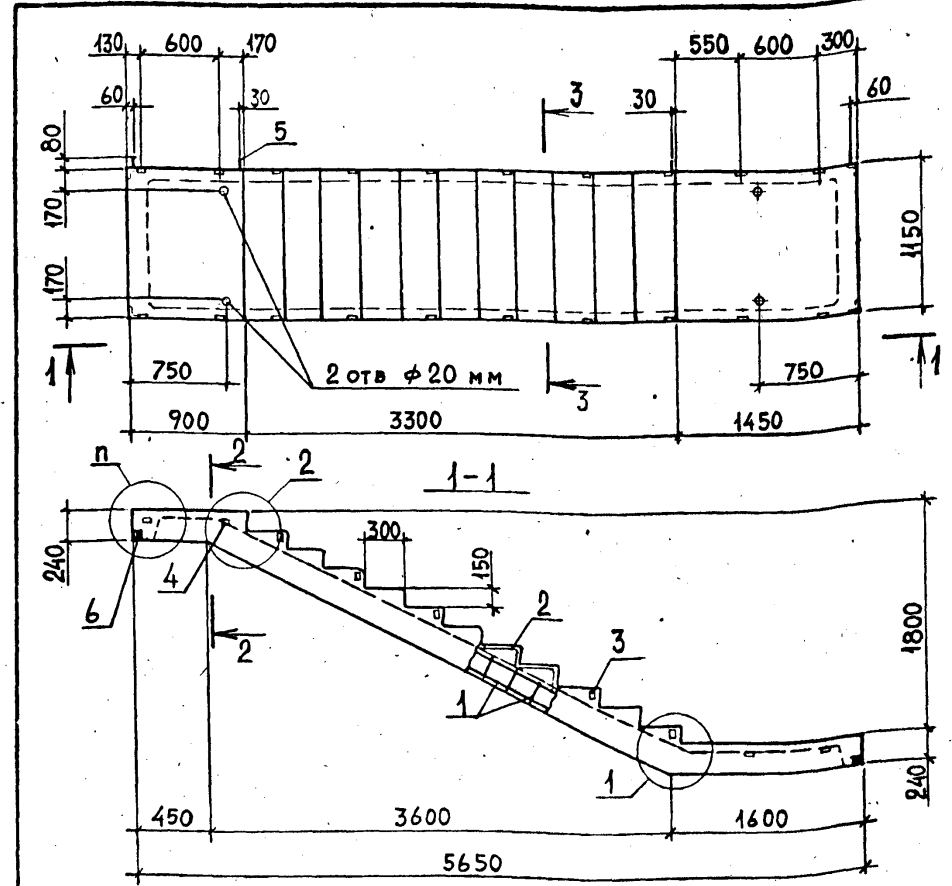
Сечения 2-2, 3-3 см. I.050.I-2.I 0I.0.00.0 СБ

ОБОЗНАЧЕНИЕ	МАРКА	п	МАССА, Т
I.050.I-2.I 08.0.00.0	ЛМП 57.II.18-5-I	3	2.4
-0I	ЛМП 57.II.18-5-IC	3С	2.4

ИНВ. № ПОДЛ. ПОДП. И ДАТА ЕЗ. АМ. ИНВ. №

I.050.I-2.I 08.0.00.0 СБ				
Нач.отд	Турмаицдзе	Марш лестничный	Стадия	Масштаб
Н.контр.	Мосесова	ЛМП 57.II.18-5-I	Р	См. табл.
Гл.инж.	Капанадзе	ЛМП 57.II.18-5-IC		1:40
ГИП	Осипов	Сборочный чертёж	Лист	Листов 1
Гип	Капанадзе		ТблЗНИИЭП	
Рук.гр.	Чкванавა			
Проверил	Осипов			
Разраб.	Барбакадзе			

Формат	Зона	Поз.	ОБОЗНАЧЕНИЕ	НАИМЕНОВАНИЕ	КОЛ	ПРИМЕЧАНИЕ
A4			I.050.I-2.I 09.0.00.0 СБ	<u>Документация</u> Сборочный чертеж		
A3			20.0.00.0	Узлы I,2		
A3			00.0.00.0 ТО	Техническое описание		
A3			00.0.00.0 ВС	Ведомость расхода стали		
				<u>Сборочные единицы</u> Каркас пространственный		
A3	I	1	I.050.I-2.I 00.I.0.00-09	КШО	I	
A4	2		00.0.07.0-04	Сетка арматурная СІ4	II	
A4	3		00.0.09.0	МН1	І4	
A4	4		00.0.10.0	МН2	6	
A4	5		00.0.00.I-01	<u>Детали</u> Петля П2	4	
				<u>Материалы</u> Бетон марки 300		0.95м³
			Переменные данные для исполнений:			
A3			I.050.I-2.I 09.0.00.0	Узел 3		
			ЛМП 57.II.18-5-2	Документация		
A3			I.050.I-2.I 2I.0.00.0-	Узел 3с		
			I.050.I-2.I 09.0.00.0-01	Документация		
A3			I.050.I-2.I 2I.0.00.0-01	Узел 3с		
				<u>Сборочные единицы</u>		
A4	6		I.050.I-2.I 00.0.II.0	Изделие закладное МН4	4	



Сечение 2-2, 3-3 см. I.050.I-2.I 01.0.00.0 СБ

ОБОЗНАЧЕНИЕ	МАРКА	п	МАССА, Т
I.050.I-2.I 09.0.00.0	ЛМП 57.II.18-5-2	3	2.4
-01	ЛМП 57.II.18-5-2С	3С	2.4

ИНВ. № ПОДЛ. И ДАТА ВЗАИМ. №

I.050.I-2.I 09.0.00.0 СБ		
Нач. отд.	Турманидзе	
Н.контр.	Мосессова	
Гл.инж.	Капанадзе	
ГИП	ОСИПОВ	
ГИП	КАПАНАДЗЕ	
Рук.гр.	ЧКВАНАВА	
Проверил	КАПАНАДЗЕ	
Разраб.	БАРБАКАДЗЕ	
Марш лестничный	ЛМП 57.II.18-5-2	ЛМП 57. II.18-5-2С
Сборочный чертеж		
Стадия	Масса	Масштаб
Р	См. табл.	1:40
Лист		Листов 1
ТбилЗНИИЭП		

ИНВ. № ПОДЛ. И ДАТА ВЗАИМ. №

Нач.отд.	Турманидзе				
Н.контр.	Мосессова				
Гл.инж.	Капанадзе				
ГИП	ОСИПОВ				
ГИП	КАПАНАДЗЕ				
Рук.гр.	ЧКВАНАВА				
Проверил	КАПАНАДЗЕ				
Разраб.	БАРБАКАДЗЕ				
I.050.I-2.I 09.0.00.0					
Марш лестничный			Стадия	Лист	Листов
ЛМП 57.II.18-5-2			Р		1
ЛМП 57.II.18-5-2с			ТбилЗНИИЭП		

Формат	Зона	Пос.	ОБОЗНАЧЕНИЕ	НАИМЕНОВАНИЕ	КОЛ	ПРИМЕ- ЧАНИЕ
A3			I.050.I-2.I 10.0.00.0 CB	<u>Документация</u> Сборочный чертёж		
A3			20.0.00.0	Узлы I,2		
A3			00.0.00.0 TO	Техническое описание		
A3			00.0.00.0 BC	Ведомость расхода стали		
				<u>Сборочные единицы</u>		
A4	I		I.050.I-2.I 00.0.07.0 04	Сетка арматурная СИ4	9	
A4				Изделия закладные		
A4	2		I.050.I-2.I 00.0.09.0	МН1	12	
A4	3		00.0.10.0	МН2	4	
				Детали		
A4	4		00.0.00.1	Петля П1	3	
			<u>Переменные данные для исполнений:</u>			
			I.050.I-2.I 10.0.00.0			
			ЛМП 57.11.14-5-3	<u>Документация</u>		
A3			I.050.I-2.I 21.0.00.0	Узел 3		
				<u>Сборочные единицы</u>		
			5 I.050.I-2.I 00.2.0.00	Каркас пространственный	I	
				КПП1		
				<u>Материалы</u>		
				Бетон марки 300		0.75 м³
			I.050.I-2.I 10.0.00.0-01			
			ЛМП 57.11.14-5-3С	<u>Документация</u>		
A3			I.050.I-2.I 21.0.00.0-01	Узел 3С		
				<u>Сборочные единицы</u>		
A3			5 I.050.I-2.I 00.2.00.0	Каркас пространственный	I	
				КПП1		

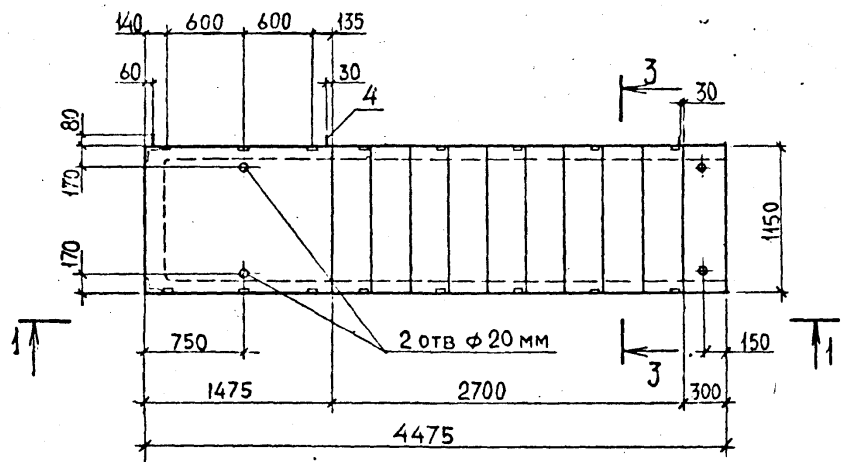
Нач.отд.	Турмакидзе	<i>[Signature]</i>
Н.контр.	Мясоева	<i>[Signature]</i>
Гл.инж.	Капанадзе	<i>[Signature]</i>
ГИП	ОСИПОВ	<i>[Signature]</i>
ГИП	КАПАНАДЗЕ	<i>[Signature]</i>
Рук.гр.	ЧКВАНАЗЕ	<i>[Signature]</i>
Проверил	ОСИПОВ	<i>[Signature]</i>
Разработ	БАРБАКАДЗЕ	<i>[Signature]</i>

I.050.I-2.I 10.0.00.0		
Марш лестничный		
Стация	Лист	Листов
Р	1	2
ЛМП 57.11.14-5-3; ЛМП 57.11.14-5-3С; ЛМП 57.11.15-5-3; ЛМП 57.11.15-5-3С		
ТбилЗНИИЭП		

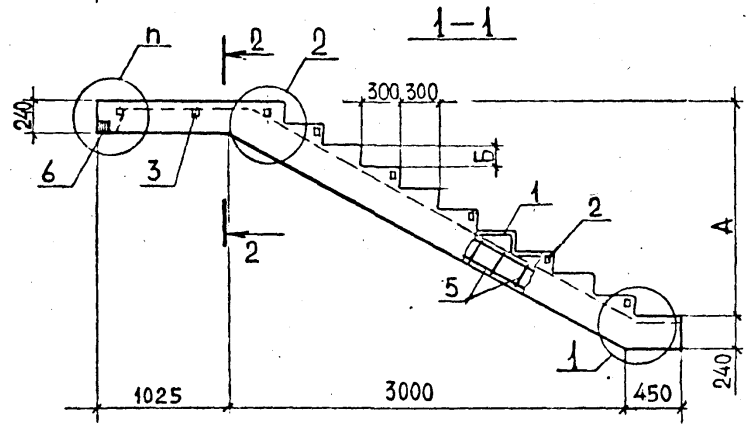
Формат	Зона	Пос.	ОБОЗНАЧЕНИЕ	НАИМЕНОВАНИЕ	КОЛ	ПРИМЕ- ЧАНИЕ
A4			I.050.I-2.I 00.0.11.0	Изделие закладное МН4	4	
				<u>Материалы</u>		
				Бетон марки 300		0.75 м³
			I.050.I-2.I 10.0.00.0-02			
			ЛМП 57.11.15-5-3	<u>Документация</u>		
A3			I.050.I-2.I 21.0.00.0	Узел 3		
				<u>Сборочные единицы</u>		
A3			5 I.050.I-2.I 00.2.00.0-01	Каркас пространственный	I	
				КПП2		
				<u>Материалы</u>		
				Бетон марки 300		0.77 м³
			I.050.I-2.I 10.0.00.0-03			
			ЛМП 57.11.15-5-3С	<u>Документация</u>		
A3			I.050.I-2.I 21.0.00.0-01	Узел 3С		
				<u>Сборочные единицы</u>		
A3			5 I.050.I-2.I 00.2.00.0-01	Каркас пространственный	I	
A4			6 00.0.11.0	Изделие закладное МН4	4	
				<u>Материалы</u>		
				Бетон марки 300		0.77 м³

ИНВ.№	ПОДП. И ДАТА	ВЗАИМ.№

I.050.I-2.I 10.0.00.0		
Лист		
2		



СЕЧЕНИЯ 2-2, 3-3 см 1.050.1-2.1 01.0.00.0 СБ



РАЗМЕРЫ В ММ

ОБОЗНАЧЕНИЕ	МАРКА	А	Б	п	МАССА, Т
1.050.1-2.1 10.0.00.0	ЛМП 57.11.14-5-3	1400	140	3	1.9
-01	ЛМП 57.11.14-5-3С			3С	1.9
-02	ЛМП 57.11.15-5-3	1500	150	3	1.9
-03	ЛМП 57.11.15-5-3С			3С	1.9

ЛНВ МГОЛД ПОЛП. И ДАТА ВЗАМ.ЛНВ.М

1.050.1-2.1 10.0.00.0 СБ					
Нач.отд.	Турманидзе			Статья	Масса
Н.контр.	Мосесова			Р	См. Табл.
Гл.внж.	Капанадзе				1:40
ГИП	ОСИПОВ			Лист	Листов
ГИП	КАПАНАДЗЕ				1
Рук.гр.	ЧКВАНАВА			ТбилЗНИИЭП	
Проверил	ОСИПОВ				
Разраб.	БАРБАКАДЗЕ				

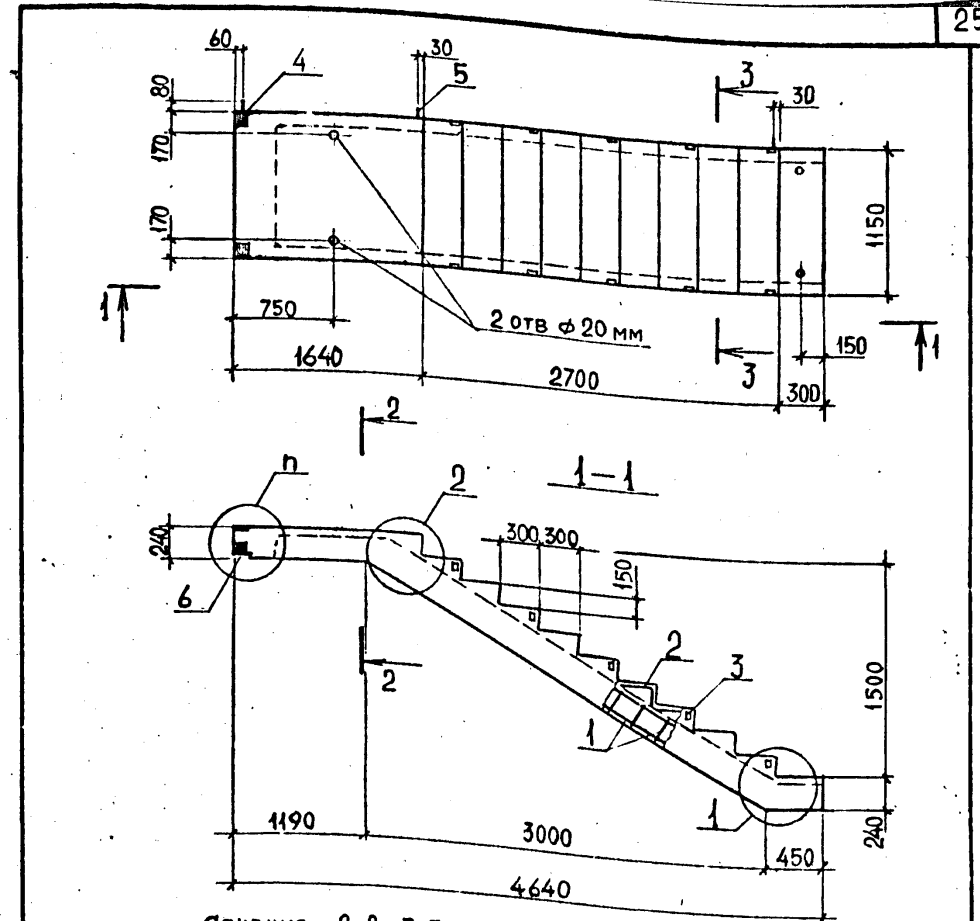
Формат Зона	Поз.	ОБОЗНАЧЕНИЕ	НАИМЕНОВАНИЕ	КОЛ	ПРИМЕ- ЧАНИЕ
A4		I.050.I-2.I II.0.00.0 СБ	<u>Документация</u> Сборочный чертёж		
A3		20.0.00.0	Узлы I,2		
A3		00.0.00.0 TO	Техническое описание		
A3		00.0.00.0 BC	Ведомость расхода стали		
			<u>Сборочные единицы</u>		
A3	I	I.050.I-2.I 00.2.0.00-02	Каркас пространственный КПЗ	I	
A4	2	00.0.07.0-04	Сетка арматурная С14 Изделия закладные	9	
A4	3	00.0.09.0	МН1	10	
A4	4	00.0.09.0-01	МН3	2	
			<u>Детали</u>		
A4	5	00.0.00.I	Петля П1	3	
			<u>Материалы</u> Бетон марки 300		0.80м ³
		<u>Переменные данные для исполнений:</u>			
		I.050.I-2.I II.0.00.0			
A3		I.050.I-2.I 2I.0.00.0-06	ЛМП 60.II.I5-5-3 Документация Узел 6		
		I.050.I-2.I II.0.00.0-01			
A3		I.050.I-2.I 2I.0.00.0-07	ЛМП 60.II.I5-5-3С Документация Узел 6С		
			<u>Сборочные единицы</u> Изделие закладное		
A4	6	I.050.I-2.I 00.0.II.0	МН4	4	

Нач.отд.	Турмакидзе	<i>[Signature]</i>
Н.контр.	Мосесова	<i>[Signature]</i>
Гл.инж.	Капанадзе	<i>[Signature]</i>
ГИП	Осипов	<i>[Signature]</i>
ГИП	КАПАНАДЗЕ	<i>[Signature]</i>
Рук.гр.	ЧКВАНАВА	<i>[Signature]</i>
Проверил	КАПАНАДЗЕ	<i>[Signature]</i>
Рисовал	БАРБАКАДЗЕ	<i>[Signature]</i>

I.050.I-2.I II.0.00.0

Марш лестничный
ЛМП 60.II.I5-5-3
ЛМП 60.II.I5-5-3С

Стадия	Лист	Листов
Р		1
ТблЗНИИЭП		



СЕЧЕНИЯ 2-2, 3-3 см. I.050.I-2.I 01.0.00.0 СБ

ОБОЗНАЧЕНИЕ	МАРКА	п	МАССА, т
I.050.I-2.I II.0.00.0	ЛМП 60.II.I5-5-3	6	2.0
-01	ЛМП 60.II.I5-5-3С	6С	2.0

I.050.I-2.I II.0.00.0 СБ

Нач.отд.	Турмакидзе	<i>[Signature]</i>
Н.контр.	Мосесова	<i>[Signature]</i>
Гл.инж.	Капанадзе	<i>[Signature]</i>
ГИП	ОСИПОВ	<i>[Signature]</i>
ГИП	КАПАНАДЗЕ	<i>[Signature]</i>
Рук.гр.	ЧКВАНАВА	<i>[Signature]</i>
Проверил	ОСИПОВ	<i>[Signature]</i>
Разработ.	БАРБАКАДЗЕ	<i>[Signature]</i>

Марш лестничный
ЛМП 60.II.I5-5-3
ЛМП 60.II.I5-5-3С
Сборочный чертёж

Сталля	Масса	Масштаб
Р	см. табл.	1:40
Лист	Листов 1	

ТблЗНИИЭП

УПР. ПРОЦ. Д. ПОДП. И ДАТА ВЗАМ. ИМБ. №

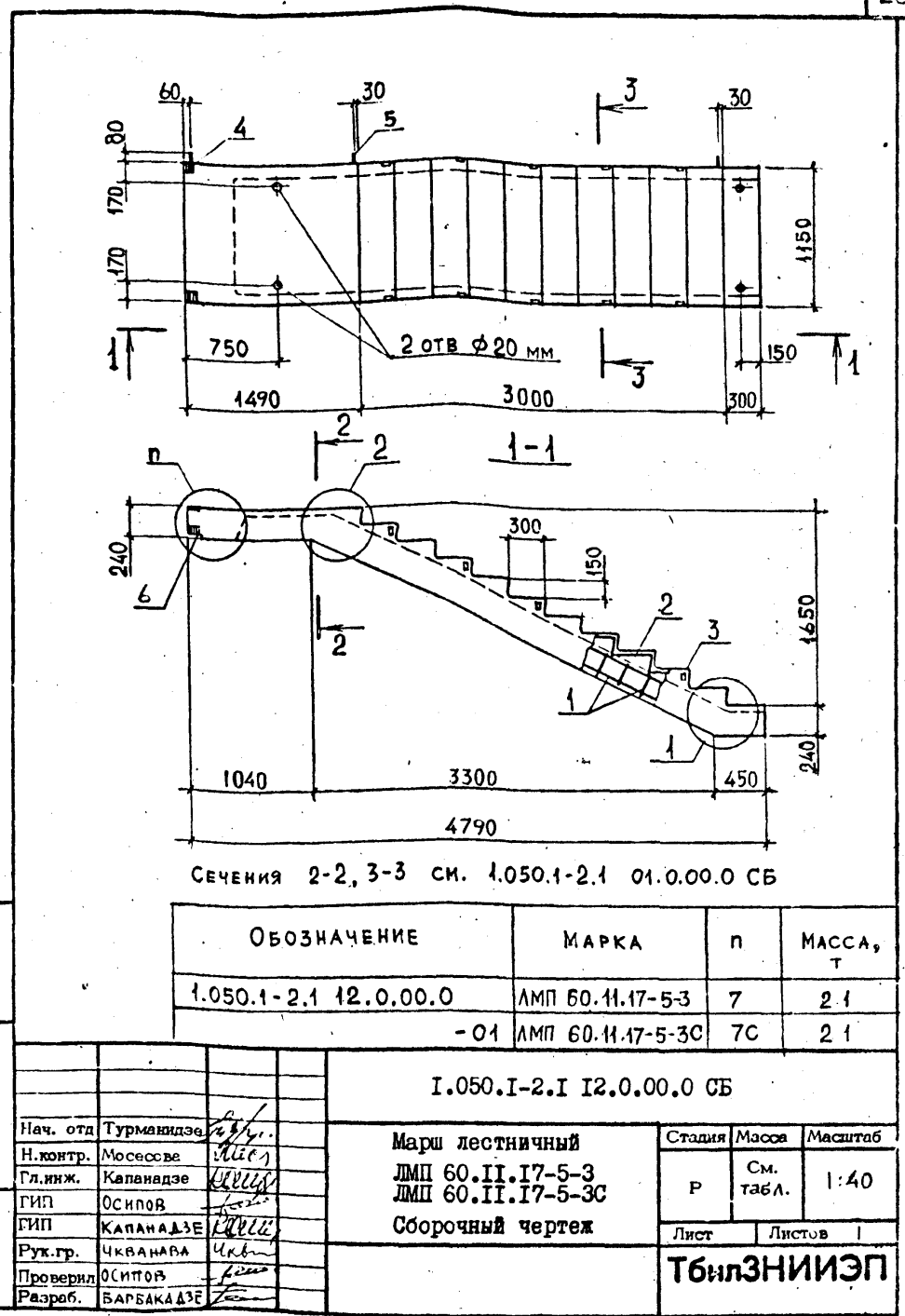
формат	Зона	Пос.	ОБОЗНАЧЕНИЕ	НАИМЕНОВАНИЕ	КОЛ	ПРИМЕЧАНИЕ
A4			I.050.I-2.I 12.0.00.0 СБ	<u>Документация</u> Сборочный чертеж		
A3			20.0.00.0	Узлы I,2		
A3			00.0.00.0 TO	Техническое описание		
A3			00.0.00.0 BC	Ведомость расхода стали		
				<u>Сборочные единицы</u> Каркас пространственный		
A3	I		I.050.I-2.I 00.I.0.00-05	КПП6	I	
A4	2		00.0.07.0-04	Сетка арматурная С14	10	
A4	3		00.0.09.0	Изделия закладные МН1	10	
A4	4		00.0.09-01	МН3	2	
A4	5		00.0.00.I	<u>Детали</u> Петля П	3	
				<u>Материалы</u> Бетон марки 300		0.83м ³
			<u>Переменные данные для исполнений:</u>			
A3			I.050.I-2.I 12.0.00.0	ЛМП 60.II.I7-5-3		
			2I.0.00.0-08	<u>Документация</u> Узел 7		
A3			I.050.I-2.I 12.0.00.0-01	ЛМП 60.II.I7-5-3С		
			2I.0.00.0-09	<u>Документация</u> Узел 7С		
A4	6		I.050.I-2.I 00.0.II.0	<u>Сборочные единицы</u> Изделие закладное МН4	4	

ИНВ.ИДЕНТИФ.№
ПОДП. И ДАТА
ВЗАМ.ИНВ.№

Нач.отд. Турманидзе
Н.контр. Мосесова
Гл.инж. Капанадзе
ГИП. Осипов
ГИП. Капанадзе
Рук.гр. Чкванара
Проверил. Капанадзе
Разработ. Барбакадзе

Марш лестничный
ЛМП 60.II.I7-5-3
ЛМП 60.II.I7-5-3С

Стадия Лист Листов
Р 1 1
ТбилЗНИИЭП



ИНВ.ИДЕНТИФ.№
ПОДП. И ДАТА
ВЗАМ.ИНВ.№

ОБОЗНАЧЕНИЕ	МАРКА	п	МАССА, Т
I.050.I-2.I 12.0.00.0	ЛМП 60.II.I7-5-3	7	2.1
-01	ЛМП 60.II.I7-5-3С	7С	2.1

Нач.отд. Турманидзе
Н.контр. Мосесова
Гл.инж. Капанадзе
ГИП. Осипов
ГИП. Капанадзе
Рук.гр. Чкванара
Проверил. Осипов
Разработ. Барбакадзе

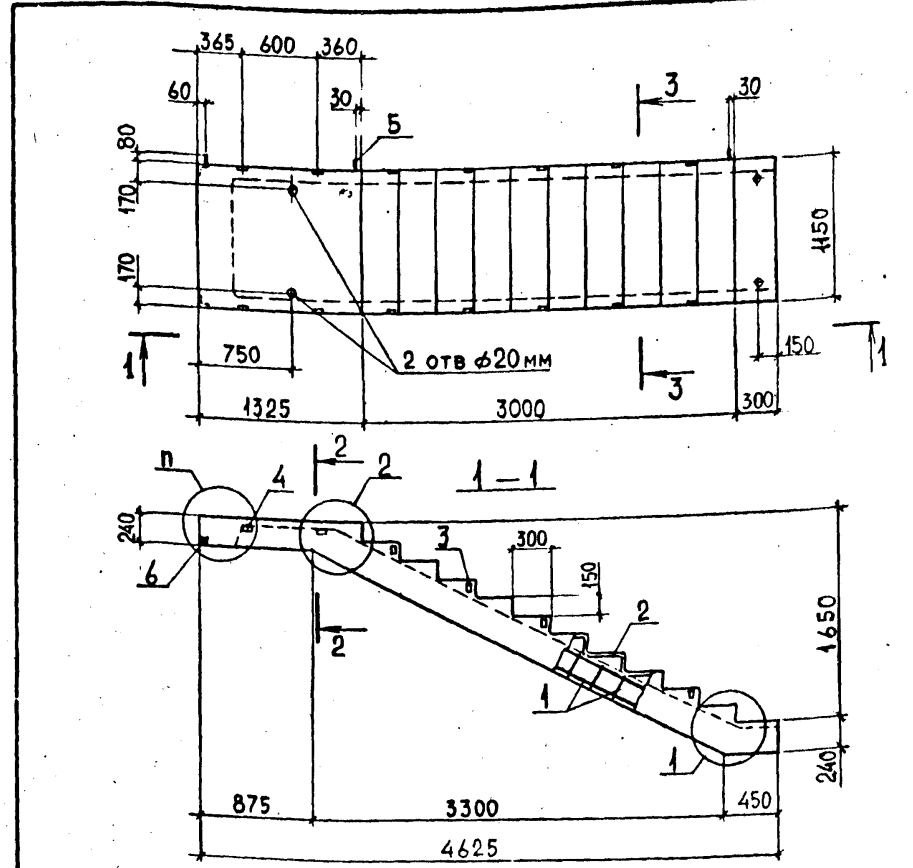
I.050.I-2.I 12.0.00.0 СБ
Марш лестничный
ЛМП 60.II.I7-5-3
ЛМП 60.II.I7-5-3С
Сборочный чертеж

Стадия Лист Листов
Р См. табл. 1:40
Лист Листов 1

ТбилЗНИИЭП

Формат	Зона	Поз.	ОБОЗНАЧЕНИЕ	НАИМЕНОВАНИЕ	КОЛ. ШТ.	ПРИМЕЧАНИЕ
A4			I.050.I-2.I 13.0.00.0 СБ	<u>Документация</u> Сборочный чертёж		
A3			20.0.00.0	Узлы I,2		
A3			00.0.00.0 ТО	Техническое описание		
A3			00.0.00.0 ВС	Ведомость расхода стали		
				<u>Сборочные единицы</u>		
A3	I	1	I.050.I-2.I 00.2.0.00-03	Каркас пространственный КП4	I	
A4	2	2	00.0.07.0-04	Сетка арматурная СИ4 Изделия закладные	10	
A4	3	3	00.0.09.0	МН1	10	
A4	4	4	00.0.10.0	МН2	4	
				<u>Детали</u>		
A4	5	5	00.0.00.I	Петля П	3	
				<u>Материалы</u> Бетон марки 300		0.80м ³
			<u>Переменные данные для исполнений:</u>			
			I.050.I-2.I 13.0.00.0			
			ЛМП 57.II.I7-5-3			
A3			I.050.I-2.I 2I.0.00.0-02	Узел 4		
			I.050.I-2.I 13.0.00.0-0I			
			ЛМП 57.II.I7-5-3с			
A3			I.050.I-2.I 2I.0.00.0-03	Узел 4с		
				<u>Сборочные единицы</u>		
A4	6	6	I.050.I-2.I 00.0.II.0	Изделие закладное МН4	4	

ИЗМ.МОДЛ. ПОДП. И ДАТА	ИЗМ.МОДЛ. ПОДП. И ДАТА	ИЗМ.МОДЛ. ПОДП. И ДАТА	ИЗМ.МОДЛ. ПОДП. И ДАТА	ИЗМ.МОДЛ. ПОДП. И ДАТА	ИЗМ.МОДЛ. ПОДП. И ДАТА	ИЗМ.МОДЛ. ПОДП. И ДАТА	ИЗМ.МОДЛ. ПОДП. И ДАТА	ИЗМ.МОДЛ. ПОДП. И ДАТА	ИЗМ.МОДЛ. ПОДП. И ДАТА	
Нач.отд.	Турмакидзе	Н.контр.	Мосесова	Гл.инж.	Капанадзе	ГИП	Осипов	ГИП	КАПАНАДЗЕ	
Рук.гр.	ЧКВАНАВА	Проверил	КАПАНАДЗЕ	Разработ	БАРБАКАДЗЕ	Марш лестничный				
I.050.I-2.I 13.0.00.0						Стадия	Лист	Листов	ТбилЗНИИЭП	
						Р	1	1		
									ЛМП 57.II.I7-5-3	
									ЛМП 57.II.I7-5-3С	



СЕЧЕНИЯ 2-2, 3-3 см. I.050.I-2.I 0I.0.00.0 СБ

ОБОЗНАЧЕНИЕ	МАРКА	п	МАССА, т
I.050.I-2.I 13.0.00.0	ЛМП 57.II.I7-5-3	4	2.1
-0I	ЛМП 57.II.I7-5-3С	4С	2.1

I.050.I-2.I 13.0.00.0 СБ					
Нач.отд.	Турмакидзе	Н.контр.	Мосесова	Гл.инж.	Капанадзе
ГИП	ОСИПОВ	ГИП	КАПАНАДЗЕ	Рук.гр.	ЧКВАНАВА
Проверил	ОСИПОВ	Разработ.	БАРБАКАДЗЕ	Марш лестничный	
				ЛМП 57.II.I7-5-3	ЛМП 57.II.I7-5-3С
				Сборочный чертёж	
				Лист	Листов 1
				ТбилЗНИИЭП	

Формат Зона Пос.	ОБОЗНАЧЕНИЕ	НАИМЕНОВАНИЕ	КОЛ	ПРИМЕ- ЧАНИЕ																																								
A4	I.050.I-2.I I4.0.00.0 СБ	<u>Документация</u> Сборочный чертёж																																										
A3	20.0.00.0	Узлы I,2																																										
A3	00.0.00.0 Т0	Техническое описание																																										
A3	00.0.00.0 ВС	Ведомость расхода стали																																										
		<u>Сборочные единицы</u> Каркас пространственный																																										
A3	I I.050.I-2.I 00.2.0.00-04	КП15	I																																									
A4	2 00.0.07.0-04	Сетка арматурная С14	10																																									
		Изделия закладные																																										
A4	3 00.0.09.0	МН1	12																																									
A4	4 00.0.10.0	МН2	4																																									
		<u>Детали</u>																																										
A4	5 00.0.00.1	Петля П	3																																									
		<u>Материалы</u> Бетон марки 300		0,82м ³																																								
	<u>Переменные данные для исполнений:</u>																																											
	I.050.I-2.I I4.0.00.0																																											
A3	I.050.I-2.I 2I.0.00.0-04	ЛМП 57.II.I7-5-13 Документация Узел 5																																										
	I.050.I-2.I I4.0.00.0-0I																																											
A3	I.050.I-2.I 2I.0.00.0-05	ЛМП 57.II.I7-5-13С Документация Узел 5С																																										
		<u>Сборочные единицы</u> Изделия закладные																																										
A4	6 I.050.I-2.I 00.0.II.0	МН4	4																																									
<table border="1"> <tr> <td>Нач.отд.</td> <td>Турмаидзе</td> <td></td> <td></td> <td></td> </tr> <tr> <td>Н.контр.</td> <td>Мосесова</td> <td></td> <td></td> <td></td> </tr> <tr> <td>Гл.инж.</td> <td>Капанадзе</td> <td></td> <td></td> <td></td> </tr> <tr> <td>ГИП</td> <td>Осипов</td> <td></td> <td></td> <td></td> </tr> <tr> <td>ГИП</td> <td>КАПАНАДЗЕ</td> <td></td> <td></td> <td></td> </tr> <tr> <td>Рук.гр.</td> <td>ЦКВАНАВА</td> <td></td> <td></td> <td></td> </tr> <tr> <td>Проверил</td> <td>КАПАНАДЗЕ</td> <td></td> <td></td> <td></td> </tr> <tr> <td>Разработ</td> <td>БАРБАКАДЗЕ</td> <td></td> <td></td> <td></td> </tr> </table>					Нач.отд.	Турмаидзе				Н.контр.	Мосесова				Гл.инж.	Капанадзе				ГИП	Осипов				ГИП	КАПАНАДЗЕ				Рук.гр.	ЦКВАНАВА				Проверил	КАПАНАДЗЕ				Разработ	БАРБАКАДЗЕ			
Нач.отд.	Турмаидзе																																											
Н.контр.	Мосесова																																											
Гл.инж.	Капанадзе																																											
ГИП	Осипов																																											
ГИП	КАПАНАДЗЕ																																											
Рук.гр.	ЦКВАНАВА																																											
Проверил	КАПАНАДЗЕ																																											
Разработ	БАРБАКАДЗЕ																																											
I.050.I-2.I I4.0 00.0																																												
Марш лестничный			Стадия	Лист																																								
ЛМП 57.II.I7-5-13			Р	1																																								
ЛМП 57.II.I7-5-13С			ТБИЛЗНИИЭП																																									

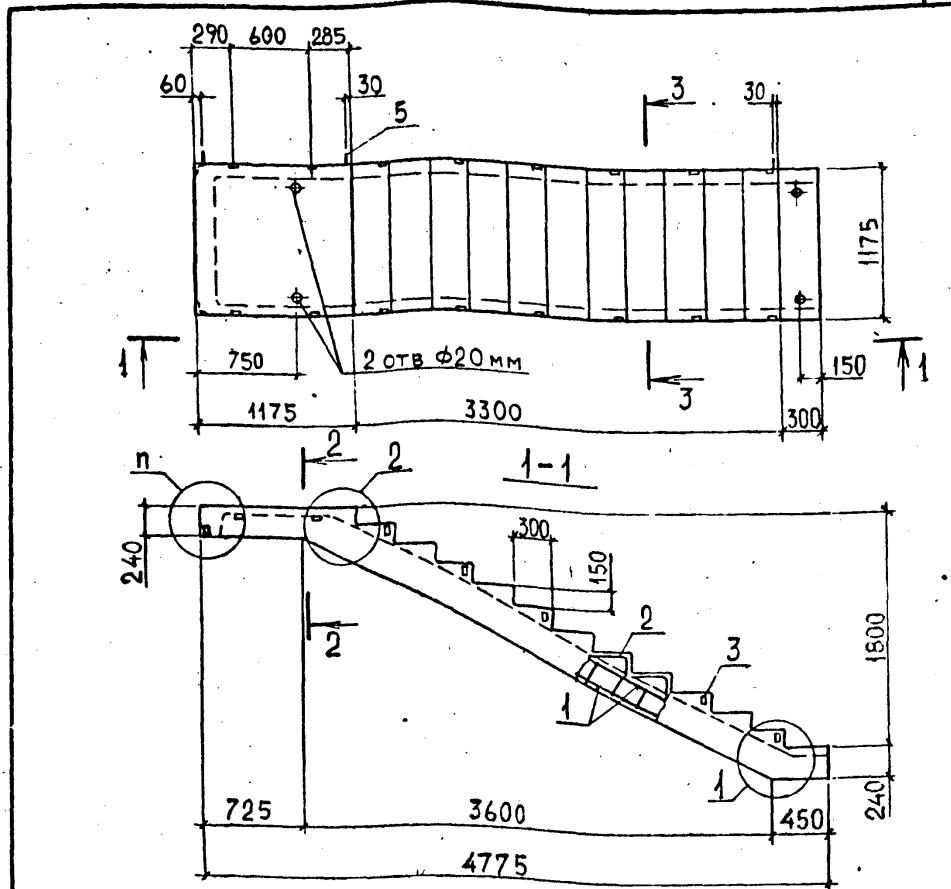
ОБОЗНАЧЕНИЕ	МАРКА	п	МАССА, Т
I.050.I-2.I 14.0.00.0	ЛМП 57.II.I7-5-13	5	2.1
-01	ЛМП 57.II.I7-5-13С	5С	2.1

СЕЧЕНИЯ 2-2, 3-3 см. I.050.I-2.I 01.000.0 СБ

I.050.I-2.I I4.0.00.0 СБ			
Нач.отд.	Турмаидзе	Марш лестничный ЛМП 57.II.I7-5-13 ЛМП 57.II.I7-5-13С	Стадия
Н.контр.	Мосесова		Р
Гл.инж.	Капанадзе	Сборочный чертёж	Масса
ГИП	Осипов		Масштаб
ГИП	КАПАНАДЗЕ		1:40
Рук.гр.	ЦКВАНАВА		Лист
Проверил	Осипов		Листов 1
Разработ	БАРБАКАДЗЕ		ТБИЛЗНИИЭП

Формат Зона	Пос.	ОБОЗНАЧЕНИЕ	НАИМЕНОВАНИЕ	КОЛ	ПРИМЕ- ЧАНИЕ
A4		I.050.I-2.I 15.0.00.0 СБ	<u>Документация</u> Сборочный чертёж		
A3		20.0.00.0	Узлы I,2		
A3		00.0.00.0 ТО	Техническое описание		
A3		00.0.00.0 ВС	Ведомость расхода стали		
			<u>Сборочные единицы</u>		
A3	I	I.050.I-2.I 00.I.0.00-06	Каркас пространственный КЩ7	I	
A4	2	00.0.07.0-04	Сетка арматурная СИ4	II	
A4	3	00.0.09.0	Изделия закладные МН1	I2	
A4	4	00.0.10.0	МН2	4	
A4	5	00.0.00.I	<u>Детали</u> Петля III	3	
			<u>Материалы</u> Бетон марки 300		0.84м ³
		<u>Переменные данные для исполнений:</u>			
A3		I.050.I-2.I 15.0.00.0	ЛМП 57.II.18-5-3 Документация		
A3		I.050.I-2.I 2I.0.00.0	Узел 3		
A3		I.050.I-2.I 15.0.00.0-0I	ЛМП 57.II.18-5-3С Документация		
A3		I.050.I-2.I 2I.0.00.0-0I	Узел 3С		
A4	6	I.050.I-2.I 00.0.II.0	<u>Сборочные единицы</u> Изделия закладные МН4	4	

Нач.отд.	Турманидзе		I.050.I-2.I 15.0.00.0		
Н.контр.	Мосесова				
Гл.инж.	Капанадзе				
ГИП	ОСИПОВ				
ГИП	КАПАНАДЗЕ				
Рук.гр.	ЧКВАНАВА				
Проверил	КАПАНАДЗЕ				
Разработ	БАРЕКАДЗЕ				
Марш лестничны			Стация	Лист	Листов
ЛМП 57.II.18-5-3			Р		
ЛМП 57.II.18-5-3С			ТбилЗНИИЭП		



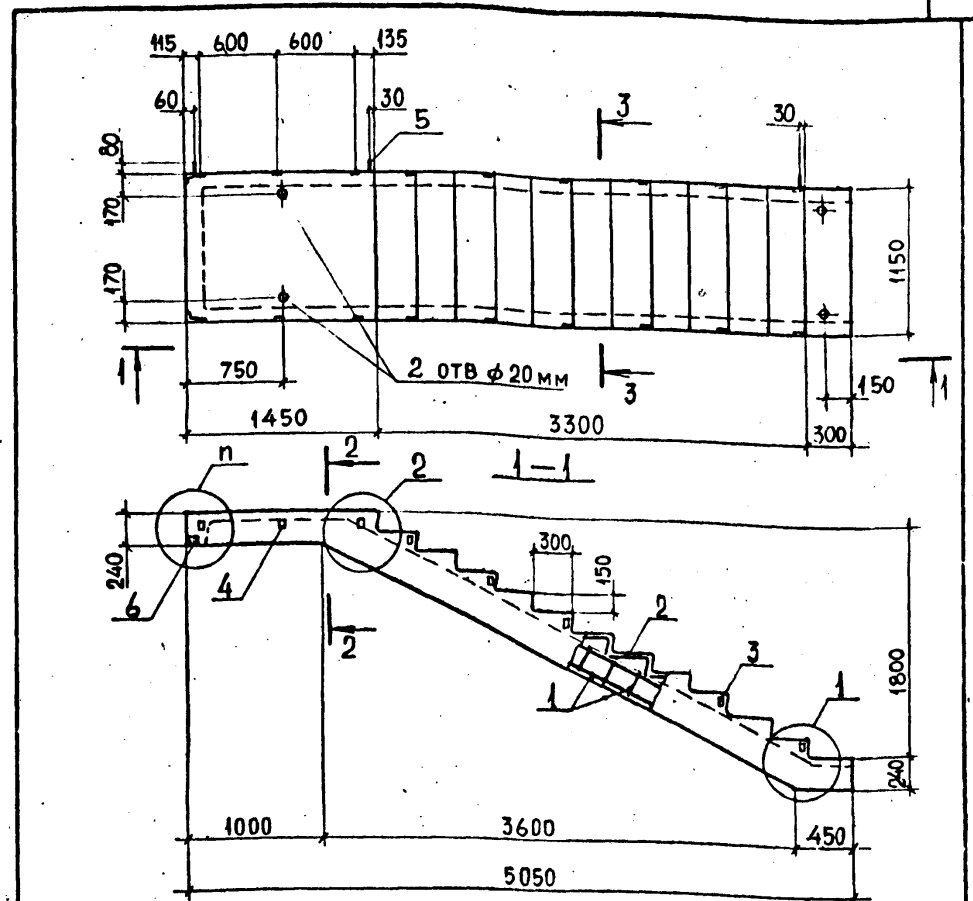
ОБОЗНАЧЕНИЕ	МАРКА	п	МАССА, Т
I.050.1-2.1 15.0.00.0	ЛМП57.11.18-5-3	3	2.1
- 01	ЛМП57.11.18-5-3С	3С	2.1

ИНВ. № ПОДЛ. ПОДП. И ДАТА ВЗАИМ.ИВ.№	I.050.I-2.I 15.0.00.0 СБ		
	Нач.отд.	Турманидзе	Марш лестничны
	Н.контр.	Мосесова	
	Гл.инж.	Капанадзе	ЛМП 57.II.18-5-3 ЛМП 57.II.18-5-3С
	ГИП	ОСИПОВ	
	ГИП	КАПАНАДЗЕ	Сборочный чертёж
	Рук.гр.	ЧКВАНАВА	
	Проверил	ОСИПОВ	Лист
Разработ	БАРЕКАДЗЕ	Листов 1	
			ТбилЗНИИЭП

Формат Зона	Поз.	ОБОЗНАЧЕНИЕ	НАИМЕНОВАНИЕ	КОЛ	ПРИМЕ- ЧАНИЕ
			<u>Документация</u>		
A4		I.050.I-2.I 16.0.00.0 СБ	Сборочный чертёж		
A3		20.0.00.0	Узлы 1,2		
A3		00.0.00.0 ТО	Техническое описание		
A3		00.0.00.0 ВС	Вспомогательность расхода стали		
			<u>Сборочные единицы</u>		
			Каркас пространственный		
A3	I	I.050.I-2.I 00.I.0.00-07	КП8	I	
A4	2	00.0.07.0-04	Сетка арматурная СИ4	II	
			Изделия закладные		
A4	3	00.0.09.0	МН1	IA4	
A4	4	00.0.10.0	МН2	4	
			<u>Детали</u>		
A4	5	00.0.00.I	Петля П1	3	
			<u>Материалы</u>		
			Бетон марки 300		0.84м ³
		<u>Переменные данные для исполнений:</u>			
		I.050.I-2.I 16.0.00.0	ЛМП 57.II.18-5-13		
			<u>Документация</u>		
A3		I.050.I-2.I 2I.0.00.0	Узел 3		
			<u>Документация</u>		
		I.050.I-2.I 16.0.00.0-01	Узел 3С		
			<u>Документация</u>		
A3		I.050.I-2.I 2I.0.00.0-01	Узел 3С		
			<u>Сборочные единицы</u>		
			Изделие закладное		
A4	6	I.050.I-2.I 00.0.II.0	МН4	4	

ИНВ. № ПОДЛ. И ДАТА	ПОДЛ. И ДАТА	ИЗМ. ИНВ. №	ИЗМ. ИНВ. №
Нач. отд. Турманидзе	Нач. отд. Турманидзе	Н.контр. Мосесова	Н.контр. Мосесова
Гл.инж. Капаназе	Гл.инж. Капаназе	Гл.инж. Осипов	Гл.инж. Капаназе
ГИП Капаназе	ГИП Осипов	ГИП Капаназе	ГИП Капаназе
Рук.гр. Капаназе	Рук.гр. Осипов	Проверил Капаназе	Проверил Осипов
Разработ. Барбакадзе	Разработ. Барбакадзе		

I.050.I-2.I 16.0.00.0		
Марш лестничный	Лист	Листов
ЛМП 57.II.18-5-13	Р	1
ЛМП 57.II.18-5-13С	ТблЗНИИЭП	



Сечения 2-2, 3-3 см. I.050.I-2.I 01.0.00.0 СБ

ОБОЗНАЧЕНИЕ	МАРКА	n	МАССА, Т
I.050.I-2.I 16.0.00.0	ЛМП 57.II.18-5-13	3	2.1
-01	ЛМП 57.II.18-5-13С	3С	2.1

ИНВ. № ПОДЛ. И ДАТА	ПОДЛ. И ДАТА	ИЗМ. ИНВ. №	ИЗМ. ИНВ. №
Нач. отд. Турманидзе	Нач. отд. Турманидзе	Н.контр. Мосесова	Н.контр. Мосесова
Гл.инж. Капаназе	Гл.инж. Капаназе	Гл.инж. Осипов	Гл.инж. Капаназе
ГИП Капаназе	ГИП Осипов	ГИП Капаназе	ГИП Капаназе
Рук.гр. Капаназе	Рук.гр. Осипов	Проверил Капаназе	Проверил Осипов
Разработ. Барбакадзе	Разработ. Барбакадзе		

I.050.I-2.I 16.0.00.0 СБ		
Марш лестничный	Лист	Листов
ЛМП 57.II.18-5-13	Р	1
ЛМП 57.II.18-5-13С	ТблЗНИИЭП	

Формат	Зона	Поз.	ОБОЗНАЧЕНИЕ	НАИМЕНОВАНИЕ	КОЛ	ПРИМЕ- ЧАНИЕ
				<u>Документация</u>		
A3			I.050.I-2.I I7.0.00.0 CB	Сборочный чертёж		
A3			00.0.00.0 TO	Техническое описание		
A3			00.0.00.0 BC	Ведомость расхода стали		
				<u>Сборочные единицы</u>		
A4	I		I.050.I-2.I 00.0.04.0-01	Каркас плоский КР27	I	
A4	2		00.0.07.0-04	Сетка арматурная СИ4	2	
				Изделия закладные		
A4	3		I.050.I-2.I 00.0.09.0	МН1	2	
A4	4		00.0.10.0	МН2	I	
A4	5		00.0.12.0	МН5	2	
				<u>Детали</u>		
A4	6		I.050.I-2.I 00.0.00.I-02	Петля ПЗ	4	
			<u>Переменные данные для исполнений:</u>			
			I.050.I-2.I I7.0.00.0	ЛПП I4.I2в		
			I.050.I-2.I 2I.0.00.0	<u>Документация</u>		
				Узел 3		
				<u>Сборочные единицы</u>		
				Каркасы плоские		
A4	8		I.050.I-2.I 00.0.0 4.0-03	КР29	2	
A4	9		00.0.0 5.0	КР33	I	
A4	10		00.0.07.0	Сетка арматурная СИ0	I	
				<u>Материалы</u>		
				Бетон марки 300		0.2I м ³
			I.050.I-2.I I7.0.00.0-01	ЛПП I4.I2в-С		
				<u>Документация</u>		
Нач. отд.	Гурмакдзе					
Н. контр.	Мосесова					
Гл. инж.	Капанадзе		I.050.I-2.I I7.0.00.0			
ГИП	ОСИПОВ					
ГИП	КАПАНАДЗЕ					
Рук. гр.	ЧКВАНАВА					
Проверил	КАПАНАДЗЕ					
Разреш	АИТИЯ					
				Площадка лестничная (ЛПП) ...	Стадия Р	Лист 1
					Листов 6	
						ТбилЗНИИЭП

ФОРМАТ А4

Формат	Зона	Поз.	ОБОЗНАЧЕНИЕ	НАИМЕНОВАНИЕ	КОЛ	ПРИМЕ- ЧАНИЕ
A3			I.050.I-2.I 2I.0.00.0-01	Узел 3с		
				<u>Сборочные единицы</u>		
				Каркасы плоские		
A4	8		I.050.I-2.I 00.0.04.0-03	КР29	2	
A4	9		00.0.05.0	КР33	I	
A4	10		00.0.07.0	Сетка арматурная СИ0	I	
A4	11		00.0.11.0	Изделие закладное МН4	2	
				<u>Материалы</u>		
				Бетон марки 300		0.2I м ³
			I.050.I-2.I I7.0.00.0-02	ЛПП I4.I3в		
				<u>Документация</u>		
A3			I.050.I-2.I 2I.0.00.0-02	Узел 4		
				<u>Сборочные единицы</u>		
				Каркасы плоские		
A4	7		I.050.I-2.I 00.0.04.0-01	КР27	I	
	8		-04	КР30	2	
A4	9		00.0.05.0-	КР33	I	
A4	10		00.0.07.0-01	Сетка арматурная СИ1	I	
				<u>Материалы</u>		
				Бетон марки 300		0.24 м ³
			I.050.I-2.I I7.0.00.0-03	ЛПП I4.I3в-С		
				<u>Документация</u>		
A3			I.050.I-2.I 2I.0.00.0-03	Узел 4с		
				<u>Сборочные единицы</u>		
				Каркасы плоские		
A4	7		I.050.I-2.I 00.0.04.0-01	КР27	I	
	8		-04	КР30	2	
A4	9		00.0.05.0	КР33	I	
A4	10		00.0.07.0-01	Сетка арматурная СИ1	I	
A4	11		00.0.11.0	Изделие закладное МН4	2	
ИНВ. ПОДЛ. ПОДП. И ДАТА	ВСАМЛИВ. №					
						I.050.I-2.I I7.0.00.0
						Лист 2

19662 32

ФОРМАТ А4

Формат	Зона	Поз.	ОБОЗНАЧЕНИЕ	НАИМЕНОВАНИЕ	КОЛ	ПРИМЕ- ЧАНИЕ
A3			I.050.I-2.I 2I.0.00.0	<u>Материалы</u> Бетон марки 300 I.050.I-2.I I7.0.00.0-04 <u>ЛПД I4.I5в</u> <u>Документация</u> Узел 3 <u>Сборочные единицы</u> Каркасы плоские		0.24м ³
A4	8		I.050.I-2.I 00.0.04.0-05	КР3I	2	
A4	9		00.0.05.0	КР33	I	
A4	IO		00.0.07.0-02	Сетка арматурная CI2	I	
A3			I.050.I-2.I 2I.0.00.0-0I	<u>Материалы</u> Бетон марки 300 I.050.I-2.I I7.0.00.0-05 <u>ЛПД I4.I5в-С</u> <u>Документация</u> Узел 3с <u>Сборочные единицы</u> Каркасы плоские		0.24м ³
A4	8		I.050.I-2.I 00.0.04.0-05	КР3I	2	
A4	9		00.0.05.0	КР33	I	
A4	IO		00.0.07.0-02	Сетка арматурная CI2	I	
A4	II		00.0.II.0	Изделие закладное МН4	2	
A4			I.050.I-2.I 00.0.04.0-0I	<u>Материалы</u> Бетон марки 300 I.050.I-2.I I7.0.00.0-06 <u>ЛПД I5.I5в</u> <u>Документация</u> Узел 5 <u>Сборочные единицы</u> Каркасы плоские		0.24м ³
A4	7		I.050.I-2.I 00.0.04.0-0I	КР27	I	

I.050.I-2.I I7.0.00.0

Лист

3

Формат	Зона	Поз.	ОБОЗНАЧЕНИЕ	НАИМЕНОВАНИЕ	КОЛ	ПРИМЕ- ЧАНИЕ
A4	8		I.050.I-2.I 00.0.04.0-05	КР3I	2	
A4	9		00.0.05.0-0I	КР34	I	
A4	IO		00.0.07.0-02	Сетка арматурная CI2	I	
A4			I.050.I-2.I 2I.0.00.0-05	<u>Материалы</u> Бетон марки 300 I.050.I-2.I I7.0.00.0-07 <u>ЛПД I5.I5в-С</u> <u>Документация</u> Узел 5с <u>Сборочные единицы</u> Каркасы плоские		0.30м ³
A4	7		I.050.I-2.I 00.0.04.0-0I	КР27	I	
A4	8		-05	КР3I	2	
A4	9		00.0.05.0-0I	КР34	I	
A4	IO		00.0.07.0-02	Сетка арматурная CI2	I	
A4	II		00.0.II.0	Изделие закладное МН4	2	
A4			I.050.I-2.I 2I.0.00.0-08	<u>Материалы</u> Бетон марки 300 I.050.I.2.I I7.0.00.0-08 <u>ЛПД I6.I5в</u> <u>Документация</u> Узел 7 <u>Сборочные единицы</u> Каркасы плоские		0.30м ³
A4	7		I.050.I-2.I 00.0.04.0-02	КР28	I	
A4	8		-05	КР3I	2	
A4	9		00.0.05.0-0I	КР34	I	
A4	IO		00.0.07.0-02	Сетка арматурная CI2	I	
A4	II		00.0.09.0-0I	Изделие закладное МН3	2	
A4			I.050.I-2.I 00.0.04.0-0I	<u>Материалы</u> Бетон марки 300		0.30м ³

I.050.I-2.I I7.0.00.0

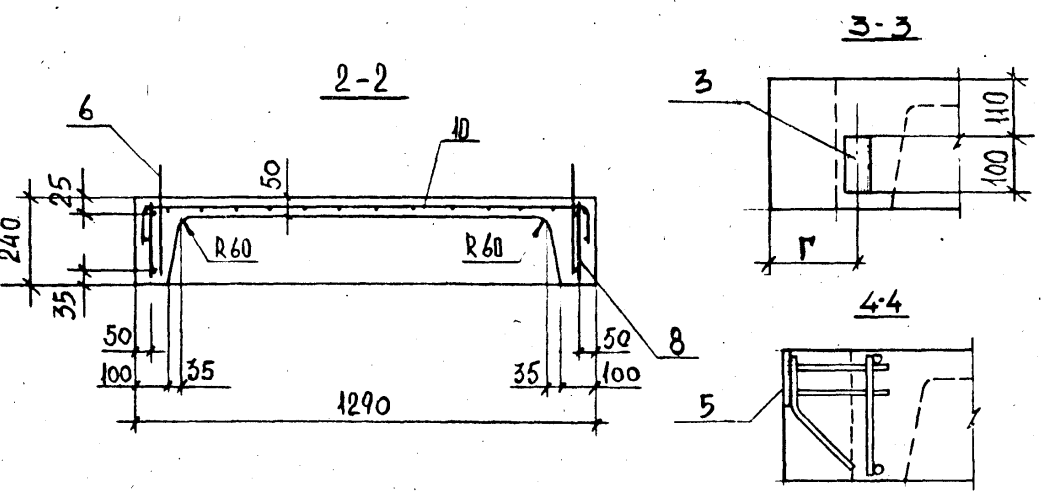
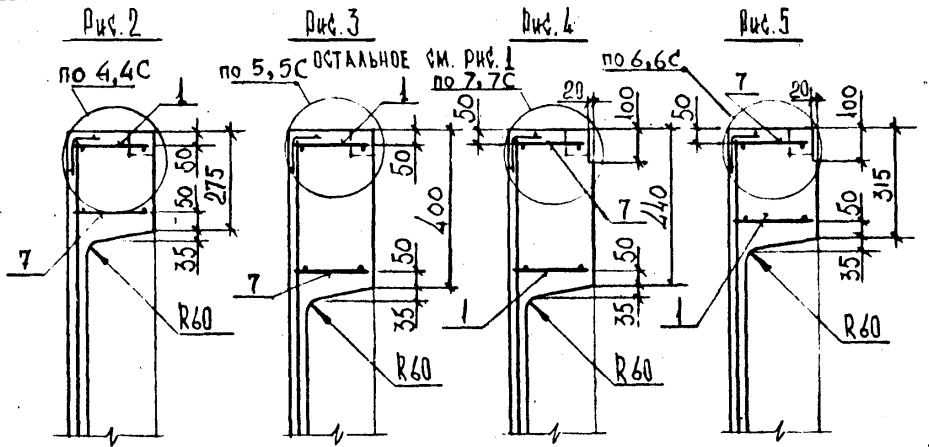
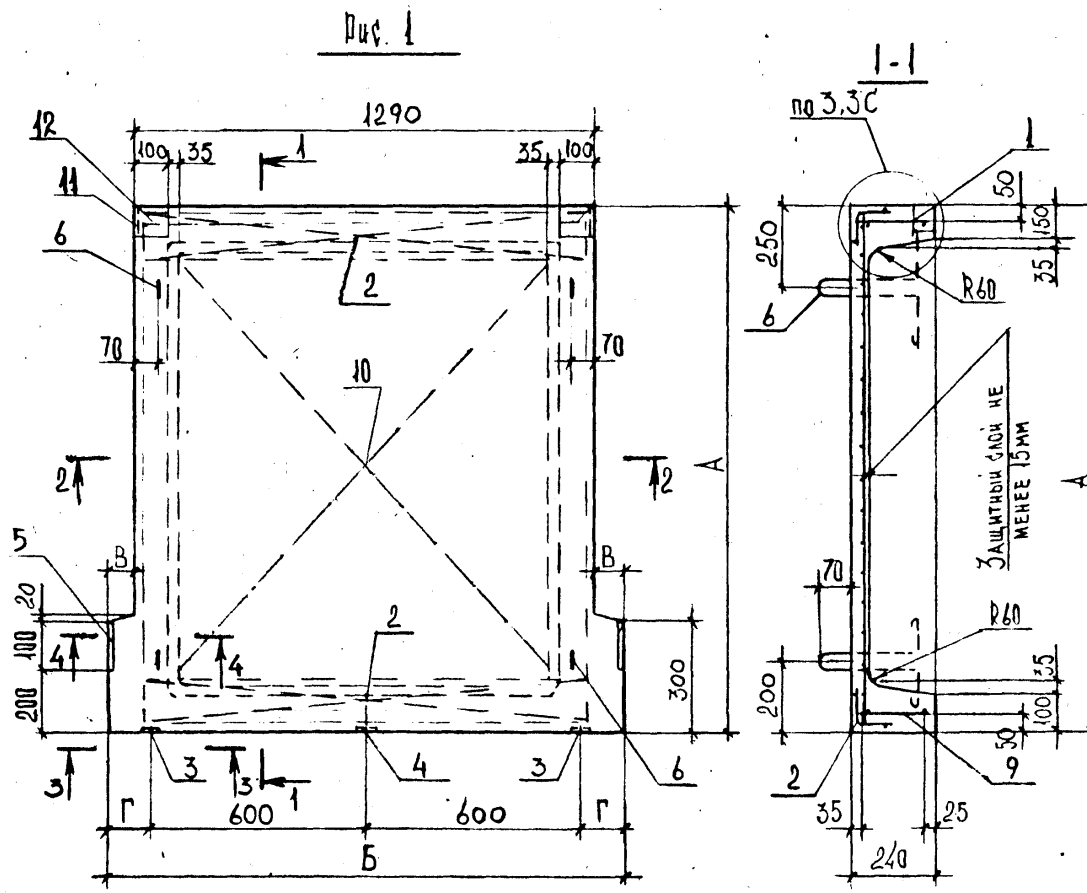
Лист

4

Формат	Зона	Пос.	ОБОЗНАЧЕНИЕ	НАИМЕНОВАНИЕ	КОЛ	ПРИМЕ- ЧАНИЕ
				I.050.I-2.I I7.0.00.0-09		
				<u>ЛПШ 16.15в-С</u> <u>Документация</u> Узел 7с		
			I.050.I-2.I 2I.0.00.0-09	<u>Сборочные единицы</u> Каркасы плоские		
A4	7		I.050.I-2.I 00.0.04.0-02	КР28	I	
	8		-05	КР31	2	
A4	9		00.0.05.0-01	КР34	I	
A4	10		00.0.07.0-02	Сетка арматурная С12	I	
				Изделия закладные		
A4	11		00.0.11.0	МН4	2	
A4	12		00.0.09.0-01	МН3	2	
				<u>Материалы</u> Бетон марки 300		0.30 м ³
				I.050.I-2.I I7.0.00.0-10		
				<u>ЛПШ 16.16в</u> <u>Документация</u> Узел 6		
			I.050.I-2.I 2I.0.00.0-06	<u>Сборочные единицы</u> Каркасы плоские		
A4	7		I.050.I-2.I 00.0.04.0-02	КР28	I	
	8		-06	КР32	2	
A4	9		00.0.05.0-01	КР34	I	
A4	10		00.0.07.0-03	Сетка арматурная С13	I	
A4	12		00.0.09.0-01	Изделие закладное МН3	2	
				<u>Материалы</u> Бетон марки 300		0.26 м ³
				I.050.I-2.I I7.0.00.0-11		
				<u>ЛПШ 16.16в-С</u> <u>Документация</u> Узел 6с		
			I.050.I-2.I 2I.0.00.0-07	<u>Сборочные единицы</u>		
I.050.I-2.I I7.0.00.0						Лист 5

Формат	Зона	Пос.	ОБОЗНАЧЕНИЕ	НАИМЕНОВАНИЕ	КОЛ	ПРИМЕ- ЧАНИЕ
				Каркасы плоские		
A4	7		I.050.I-2.I 00.0.04.0-02	КР28	I	
	8		-06	КР32	2	
A4	9		00.0.05.0-01	КР34	I	
A4	10		00.0.07.0-03	Сетка арматурная С13	I	
				Изделия закладные		
A4	11		I.050.I-2.I 00.0.11.0	МН4	2	
A4	12		00.0.09.0-01	МН3	2	
				<u>Материалы</u> Бетон марки 300		0.26 м ³
I.050.I-2.I I7.0.00.0						Лист 6

ИНВ.МОД.П. ПОДП. И ДАТА ВЗАМ.ИНВ.№



РАЗМЕРЫ В ММ

ОБОЗНАЧЕНИЕ	МАРКА	Рис	А	Б	В	Г	МАССА Т
1.050.1-2.1 17.0.00.0	ЛПП 14.12В	1	1200				0.52
-01	ЛПП 14.12В-С						
-02	ЛПП 14.13В	2	1325	1440	75	120	0.60
-03	ЛПП 14.13В-С						
-04	ЛПП 14.15В	1	1475				0.60
-05	ЛПП 14.15В-С						
-06	ЛПП 15.15В	3	1490	1540	125	170	0.75
-07	ЛПП 15.15В-С						
-08	ЛПП 16.15В	4					0.75
-09	ЛПП 16.15В-С						
-10	ЛПП 16.16В	5	1640	1610	160	205	0.65
-11	ЛПП 16.16В-С						

ИНВ. МГОУДЛ ПОЛП. И ДАТА ВЗАМ. ИНВ. №

Нач. отд.	Турманидзе	<i>[Signature]</i>
Н. контр.	Мосесова	<i>[Signature]</i>
Гл. инж.	Капанадзе	<i>[Signature]</i>
ГИП	ОСИПОВ	<i>[Signature]</i>
ГИП	КАПАНАДZE	<i>[Signature]</i>
Рук. гр.	ЧКВАНAVA	<i>[Signature]</i>
Проверил	КАПАНАДZE	<i>[Signature]</i>
Разраб.	АНТЯ	<i>[Signature]</i>

I.050.I-2.I 17.0.00.0 СБ		
Площадка лестничная (ЛПП) Сборочный чертёж	Стадия	Масса
	Р	См. табл
	Лист	Листов 1
ТбилЗНИИЭП		

формат	Зона	Пос.	ОБОЗНАЧЕНИЕ	НАИМЕНОВАНИЕ	КОЛ	ПРИМЕ- ЧАНИЕ	
A4			I.050.I-2.I 18.0.00.0 СБ	<u>Документация</u> Сборочный чертеж			
A3			00.0.00.0 ТО	Техническое описание			
A3			00.0.00.0 ВС	Ведомость расхода стали			
			<u>Переменные данные для исполнения</u>				
			I.050.I-2.I 18.0.00.0	ЛН 13.3			
A4	I		I.050.I-2.I 00.0.08.0-05	<u>Сборочные единицы</u> Сетка арматурная С21 <u>Материалы</u> Бетон марки 300	I	0.02м ³	
			I.050.I-2.I 18.0.00.0-01	ЛН 12.3			
A4	I		I.050.I-2.I 00.0.08.0-02	<u>Сборочные единицы</u> Сетка арматурная С18 <u>Материалы</u> Бетон марки 300	I	0.02м ³	
			I.050.I-2.I 18.0.00.0-02	ЛН 14.3			
A4	I		I.050.I-2.I 00.0.08.0-07	<u>Сборочные единицы</u> Сетка арматурная С23 <u>Материалы</u> Бетон марки 300	I	0.02м ³	
			I.050.I-2.I 18.0.00.0-03	ЛН 14.5			
A4	I		I.050.I-2.I 00.0.08.0-08	<u>Сборочные единицы</u> Сетка арматурная С24 <u>Материалы</u> Бетон марки 300	I	0.03м ³	
			I.050.I-2.I 18.0.00.0-04	ЛН 13.3			
Нач.отд.			Турмакдзэ				
Н.контр.			Моссова				
Гл.инж.			Капанадзе				
ГИП			ОСИПОВ				
ГИП			КАПАНАДЗЕ				
Рук.гр.			ЧКЕАНОВА				
Проверил			ОСИПОВ				
Разработ			АНТИ Я				
I.050.I-2.I 18.0.00.0					Стадия	Лист	Листов
Проступь накладная					Р	1	3
(ЛН)					ТбилЗНИИЭП		

формат	Зона	Пос.	ОБОЗНАЧЕНИЕ	НАИМЕНОВАНИЕ	КОЛ	ПРИМЕ- ЧАНИЕ
A4	I		I.050.I-2.I 00.0.08.0-05	<u>Сборочные единицы</u> Сетка арматурная С21 <u>Материалы</u> Бетон марки 300	I	0.02м ³
			I.050.I-2.I 18.0.00.0-05	ЛН 13.5		
A4	I		I.050.I-2.I 00.0.08.0-06	<u>Сборочные единицы</u> Сетка арматурная С22 <u>Материалы</u> Бетон марки 300	I	0.03м ³
			I.050.I-2.I 18.0.00.0-06	ЛН 12.3		
A4	I		I.050.I-2.I 00.0.08.0-03	<u>Сборочные единицы</u> Сетка арматурная С19 <u>Материалы</u> Бетон марки 300	I	0.02м ³
			I.050.I-2.I 18.0.00.0-07	ЛН 12.5		
A4	I		I.050.I-2.I 00.0.08.0-04	<u>Сборочные единицы</u> Сетка арматурная С20 <u>Материалы</u> Бетон марки 300	I	0.02м ³
			I.050.I-2.I 18.0.00.0-08	ЛН 9.5		
A4	I		I.050.I-2.I 00.0.08.0	<u>Сборочные единицы</u> Сетка арматурная С16 <u>Материалы</u> Бетон марки 300	I	0.02м ³
			I.050.I-2.I 18.0.00.0-09	ЛН 9.6		
A4	I		I.050.I-2.I 00.0.08.0-01	<u>Сборочные единицы</u> Сетка арматурная С17 <u>Материалы</u> Бетон марки 300	I	0.02м ³
			I.050.I-2.I 18.0.00.0-10	ЛН 14.3в		
ИНВ.МОДЛ. ПОДП. И ДАТА						
ВЗАМ.ИНВ.Н						
I.050.I-2.I 18.0.00.0						
Лист						
2						

Формат	Зона	Поз.	ОБОЗНАЧЕНИЕ	НАИМЕНОВАНИЕ	КОЛ	ПРИМЕЧАНИЕ
A4	I	I.050.I-2.I	00.0.08.0-07	Сборочные единицы Сетка арматурная С23 Материалы Бетон марки 300 I.050.I-2.I 18.0.00.0-II 2ЛН 14.5в	I	0.02м ³
A4	I	I.050.I-2.I	00.0.08.0-08	Сборочные единицы Сетка арматурная С24 Материалы Бетон марки 300 I.050.I-2.I 18.0.00.0-12 2ЛН 13.3в	I	0.03м ³
A4	I	I.050.I-2.I	00.0.08.0-05	Сборочные единицы Сетка арматурная С21 Материалы Бетон марки 300 I.050.I-2.I 18.0.00.0-13 2ЛН 13.5в	I	0.03м ³
A4	I	I.050.I-2.I	00.0.08.0-06	Сборочные единицы Сетка арматурная С22 Материалы Бетон марки 300 I.050.I-2.I 18.0.00.0-14 2ЛН 12.3в	I	0.03м ³
A4	I	I.050.I-2.I	00.0.08.0-03	Сборочные единицы Сетка арматурная С19 Материалы Бетон марки 300 I.050.I-2.I 18.0.00.0-15 2ЛН 12.5в	I	0.02м ³
A4	I	I.050.I-2.I	00.0.08.0-04	Сборочные единицы Сетка арматурная С20 Материалы Бетон марки 300 I.050.I-2.I 18.0.00.0-16 2ЛН 9.5в	I	0.02м ³
A4	I	I.050.I-2.I	00.0.08.0	Сборочные единицы Сетка арматурная С16 Материалы Бетон марки 300	I	0.02м ³
I.050.I-2.I 18.0.00.0						Лист 3

36

ОБОЗНАЧЕНИЕ	РАЗМЕРЫ В ММ					
	МАРКА	Рис.	А	Б	МАССА, Т	
I.050.I-2.I 18.0.00.0	1ЛН 13.3	1	1350	320	0.05	
-01	1ЛН 12.3		1210		0.04	
-02	2ЛН 14.3	2	1385	330	0.05	
-03	2ЛН 14.5			470	0.07	
-04	2ЛН 13.3			1335	330	0.05
-05	2ЛН 13.5				470	0.06
-06	2ЛН 12.3		1285	330	0.04	
-07	2ЛН 12.5			470	0.06	
-08	2ЛН 9.5			930	460	0.04
-09	2ЛН 9.6				535	0.05
-10	2ЛН 14.3в	3	1385	330	0.07	
-11	2ЛН 14.5в			470		
-12	2ЛН 13.3в		1335	330	0.04	
-13	2ЛН 13.5в			470	0.06	
-14	2ЛН 12.3в	1285	330	0.04		
-15	2ЛН 12.5в		470	0.06		
-16	2ЛН 9.5в		930	460	0.04	

I.050.I-2.I 18.0.00.0 СБ

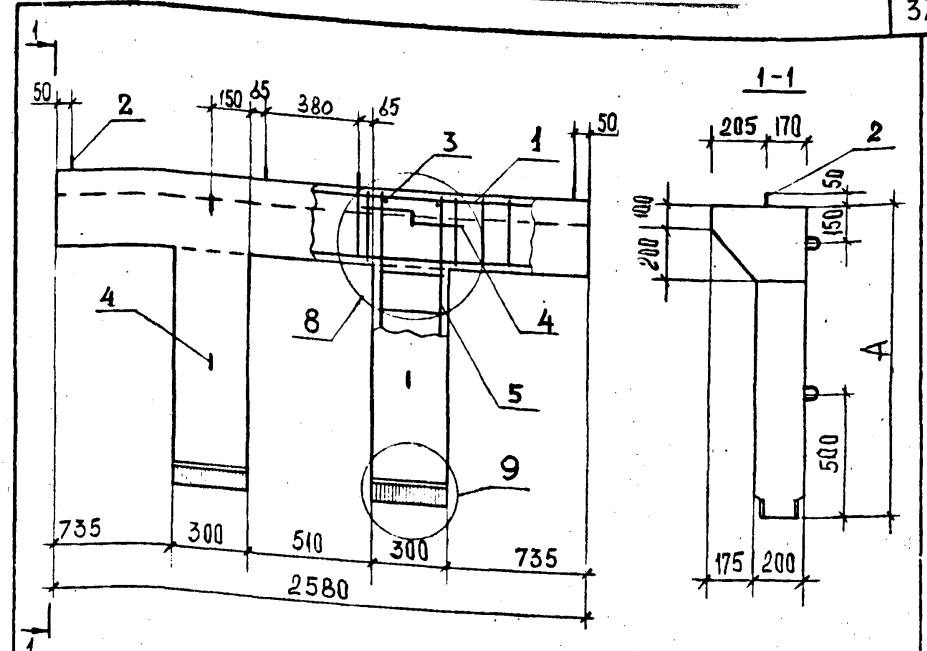
ПРОСТУПЬ НАКЛАДНАЯ (ЛН)

СБОРОЧНЫЙ ЧЕРТЕЖ

Нач. отд. Турманидзе	Гип. ОСИПОВ	Студия	Масса	Масштаб
Н.контр. Мосесова	Гип. КАПАНАДЗЕ	Р	См. т.36А.	-
Гл.инж. Капанадзе	Рук.гр. ЧКВАНАВА	Лист	Листов	1
Проверил АНТИЯ	Разраб. ДЖЕЛБ	ТБНЛЗНИИЭП		

Формат Зона	Пос.	ОБОЗНАЧЕНИЕ	НАИМЕНОВАНИЕ	КОЛ	ПРИМЕ- ЧАНИЕ
			<u>Документация</u>		
A4		I.050.I-2.I 19.0.00.0 СБ	Сборочный чертёж		
A3		22.0.00.0	Узлы 8,9		
A3		00.0.00.0 ТО	Техническое описание		
A3		00.0.00.0 ВС	Ведомость расхода стали		
			<u>Сборочные единицы</u>		
A4	I	I.050.I-2.I 00.3.00.0-04	Каркас пространст.КП23	I	
	2	00.0.I3.0	Изделие закладное МН6	4	
			<u>Детали</u>		
БЧ	3	IO.OI3.I90	ФЮАН ГОСТ 5781-82 L=190	4	0.1 кг
A4	4	I.050.I-2.I 00.0.00.I-02	Петля ПЗ	4	
		<u>Переменные данные для исполнений:</u>			
		I.050.I-2.I 19.0.00.0			ЛР 12
			<u>Сборочные единицы</u>		
A4	5	I.050.I-2.I 00.3.00.0	Каркас пространст.КП19	2	
			<u>Материалы</u>		
			Бетон марки 300		0,34м³
		I.050.I-2.I 19.0.00.0-QI			ЛР 13
			<u>Сборочные единицы</u>		
A4	5	I.050.I-2.I 00.3.00.0-01	Каркас пространст. КП20	2	
			<u>Материалы</u>		
			Бетон марки 300		0,35м³
		I.050.I-2.I 19.0.00.0-02			ЛР 14
			<u>Сборочные единицы</u>		
A4	5	I.050.I-2.I 00.3.00.0-02	Каркас пространст. КП21	2	
			<u>Материалы</u>		
			Бетон марки 300		0,37м³
		I.050.I-2.I 19.0.00.0-03			ЛР 16
			<u>Сборочные единицы</u>		
A4	5	I.050.I-2.I 00.3.00.0-03	Каркас пространств.КП22	2	
			<u>Материалы</u>		
			Бетон марки 300		0,39м³

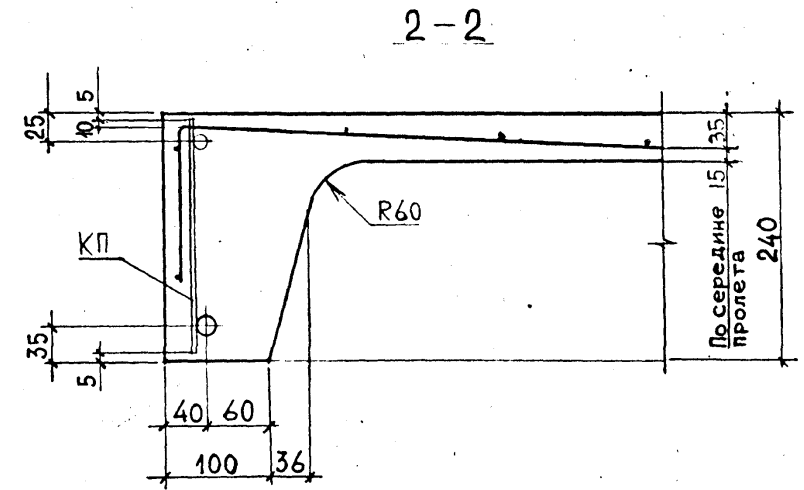
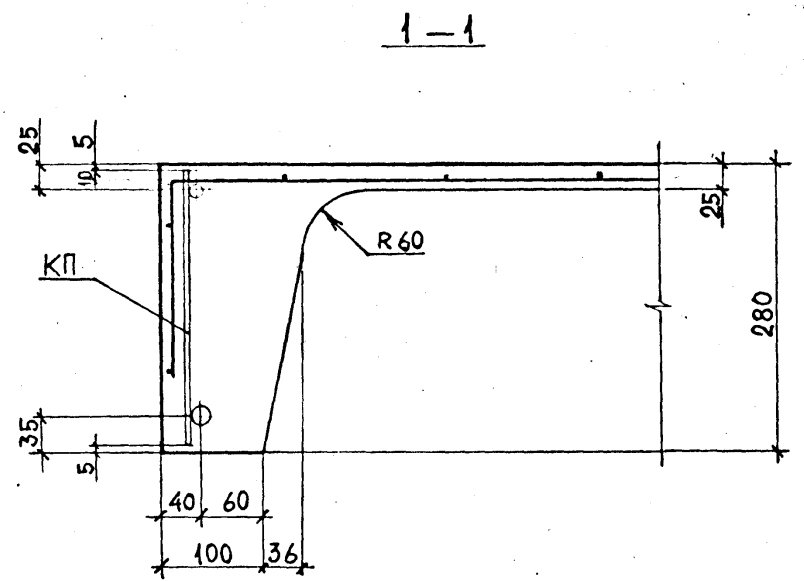
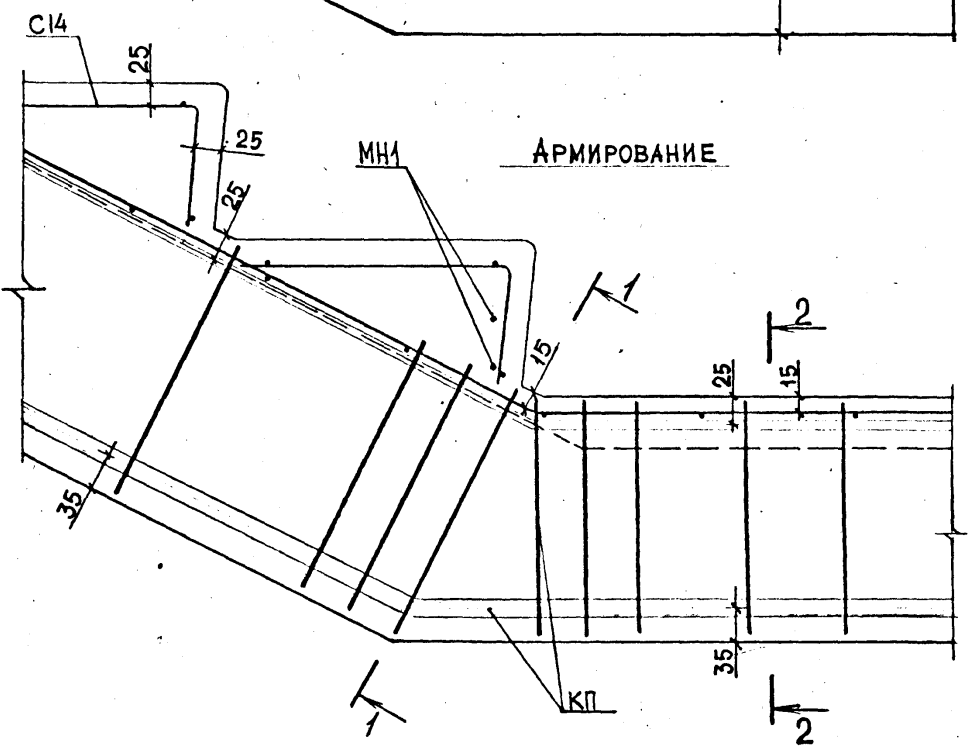
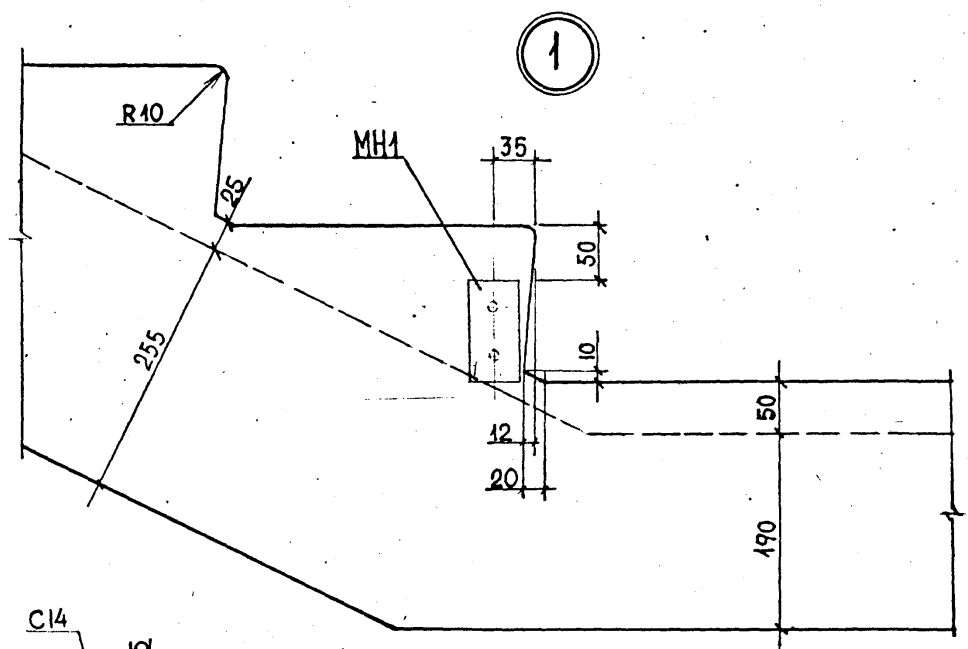
Нач.отд.	Турманидзе		I.050.I-2.I 19.0.00.0	Рама лестничная	ЛР 12, ЛР 13, ЛР 14, ЛР 16	ТбилЗНИИЭП
Н.контр.	Мосесова					
Гл.инж.	Капанадзе					
ГИП	ОСИПОВ					
ГИП	КАПАНАДЗЕ					
Рук.гр.	ЧКВАНАВА		Стадия	Лист	Листов	
Проверил	АНТИЯ		Р		1	
Разраб.	НОКЕЛЪ					



ОБОЗНАЧЕНИЕ	МАРКА	А, мм	МАССА, т
I.050.I-2.I 19.0.00.0	ЛР 12	1160	0.85
-01	ЛР 13	1260	0.88
-02	ЛР 14	1410	0.93
-03	ЛР 16	1560	0.98

ИНВ. ПОДЛ. ПОДП. И ДАТА ВЗАМ. ИНВ. №

I.050.I-2.I 19.0.00.0 СБ					
Нач. отд.	Турманидзе	Рама лестничная ЛР 12, ЛР 13, ЛР 14, ЛР 16 Сборочный чертёж	Стадия	Масса	Масштаб
Н.контр.	Мосесова		Р	См. ТАБЛ.	1:20
Гл.инж.	Капанадзе		Лист	Листов	1
ГИП	ОСИПОВ		ТбилЗНИИЭП		
ГИП	КАПАНАДЗЕ				
Рук.гр.	ЧКВАНАВА				
Проверил	АНТИЯ				
Разраб.	НОКЕЛЪ				



Имя, Инициалы	Дата	Взаим. Инициалы

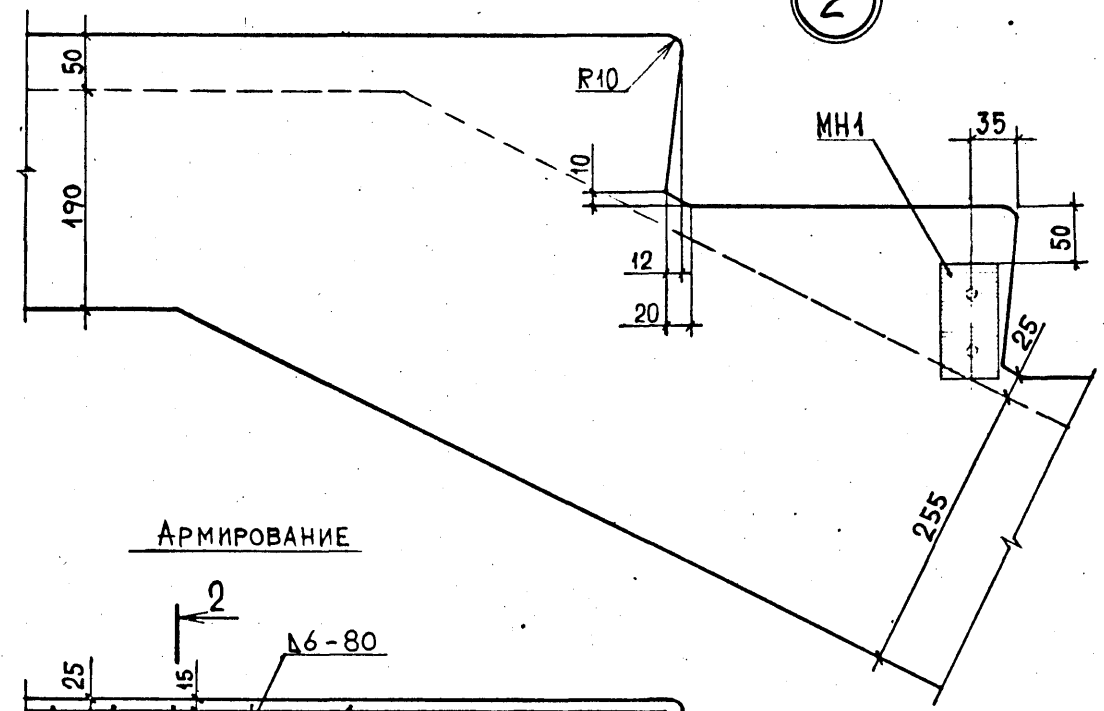
Нач. отд.	Турмушидзе
Н. контр.	Мосесова
Гл. инж.	Капанадзе
ГИП	ОСИПОВ
ГИП	КАПАНАДЗЕ
Рук. гр.	ЧКВАНАВА
Проверил	ОСИПОВ
Разработ.	БАРЕКАДЗЕ

I.050.I-2.I 20.0.00.0

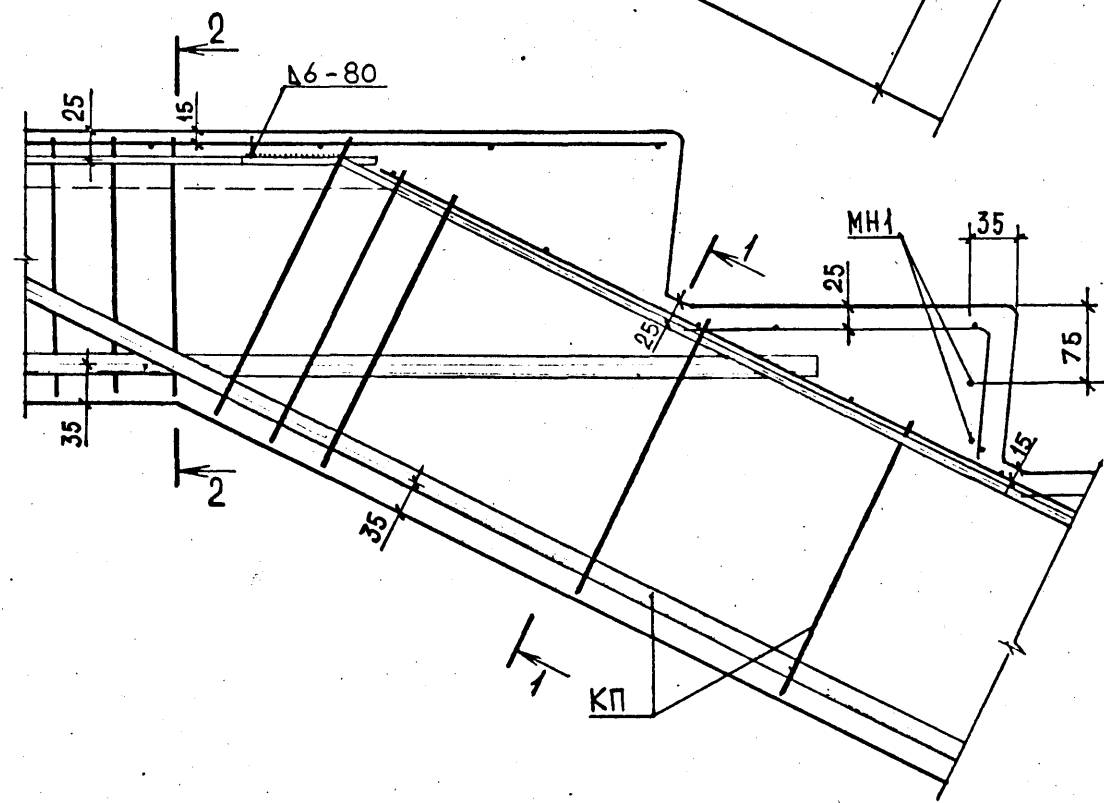
УЗЕЛ I,2

Сдация	Лист	Листов
Р	1	2
ТбилЗНИИЭП		

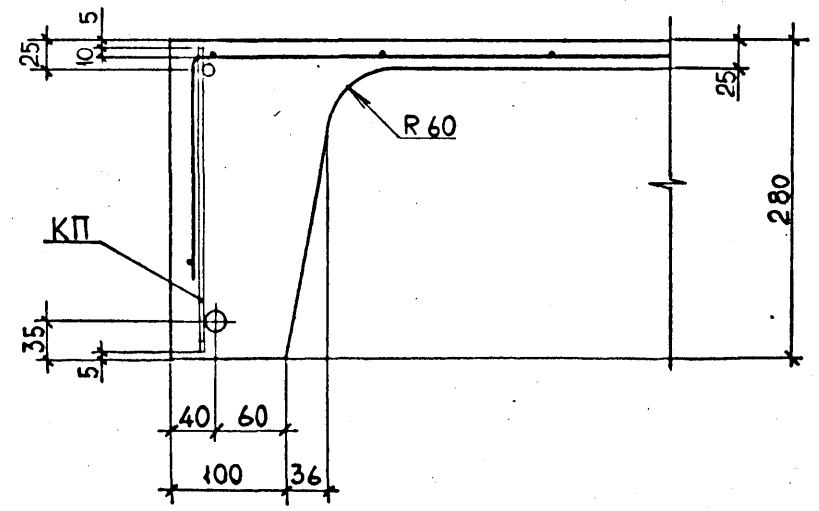
2



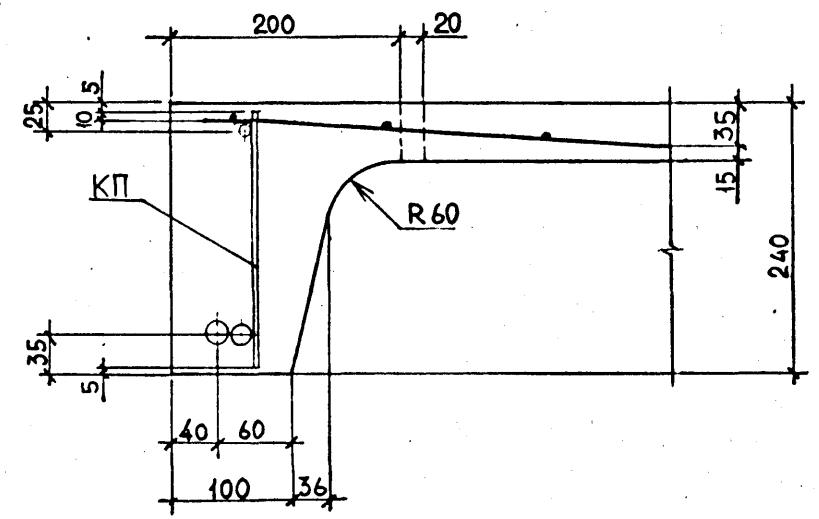
АРМИРОВАНИЕ



1-1



2-2



Копія підписи і дата взаєм. інв. №

I.050.I-2.I 20.0.00.0

Лист 2

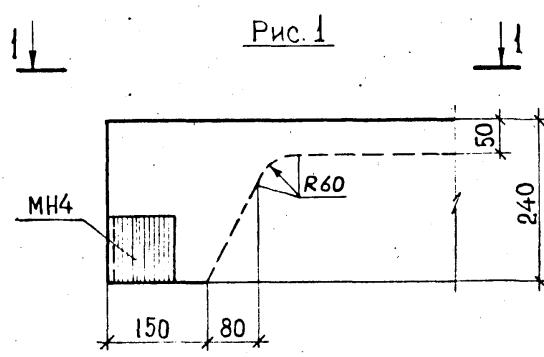


Рис. 1

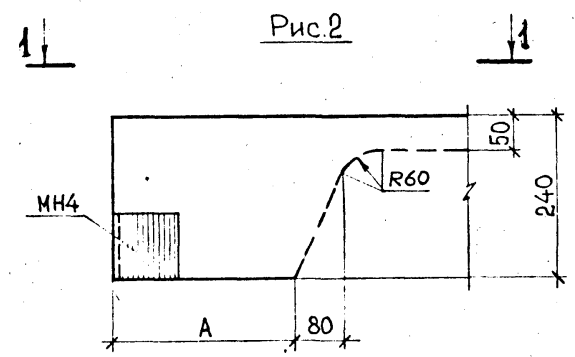


Рис. 2

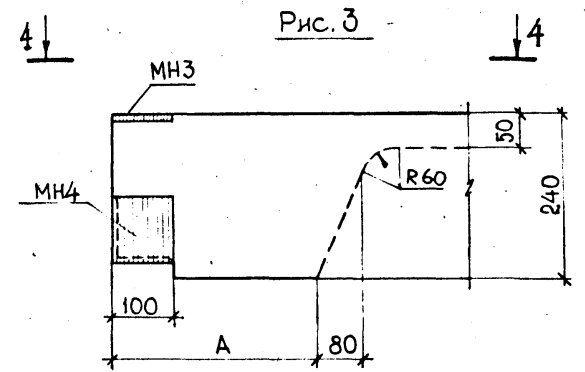
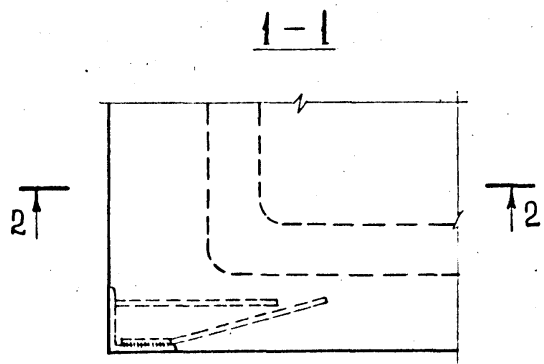
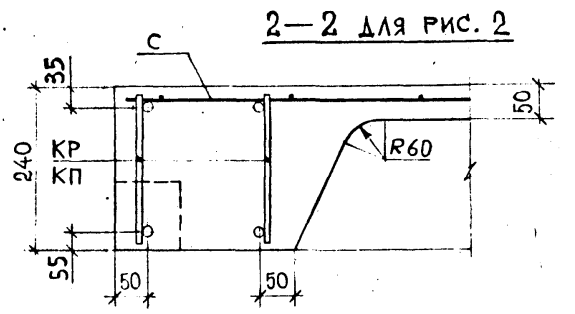


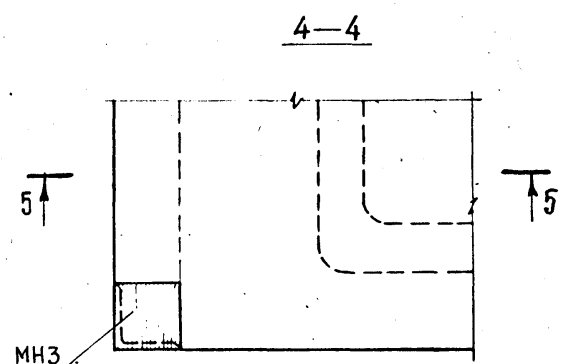
Рис. 3



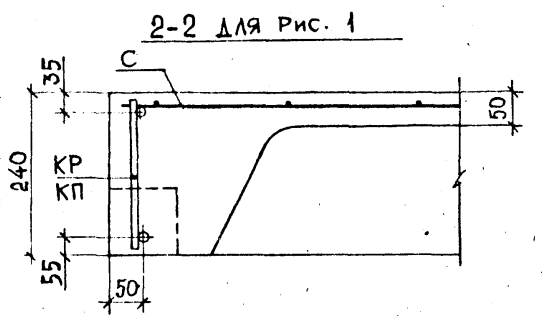
1-1



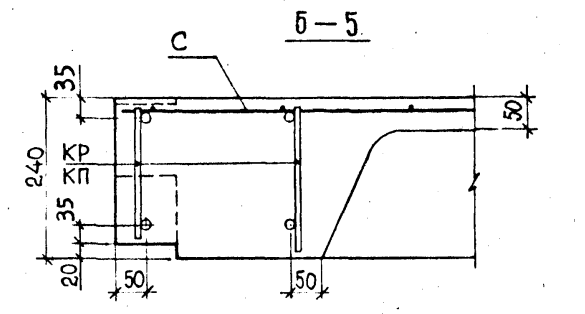
2-2 ДЛЯ РИС. 2



4-4



2-2 ДЛЯ РИС. 1



5-5

ОБОЗНАЧЕНИЕ	№ узла	Рис.	ИЗДЕЛИЕ ЗАКЛАДНОЕ	А, мм
1.050.1-2.1 21.0.00.0	3	1	—	—
-01	3с		МН4	—
-02	4	2	МН4	275
-03	4с		МН4	400
-04	5		МН4	315
-05	5с	3	МН4	440
-06	6		МН4	—
-07	6с		МН4	—
-08	7		МН4	—
-09	7с		МН4	—

Нач. отд.	Турмакидзе	<i>[Signature]</i>
Н. контр.	Мосесова	<i>[Signature]</i>
Гл. инж.	Капанадзе	<i>[Signature]</i>
ГИП	Осипов	<i>[Signature]</i>
ГИП	КАПАНАДЗЕ	<i>[Signature]</i>
Рук. гр.	ЧКВАНAVA	<i>[Signature]</i>
Проверил	КАПАНАДЗЕ	<i>[Signature]</i>
Разраб	ЧАНКВЕТАДЗЕ	<i>[Signature]</i>

1.050.1-2.1 21.0.00.0

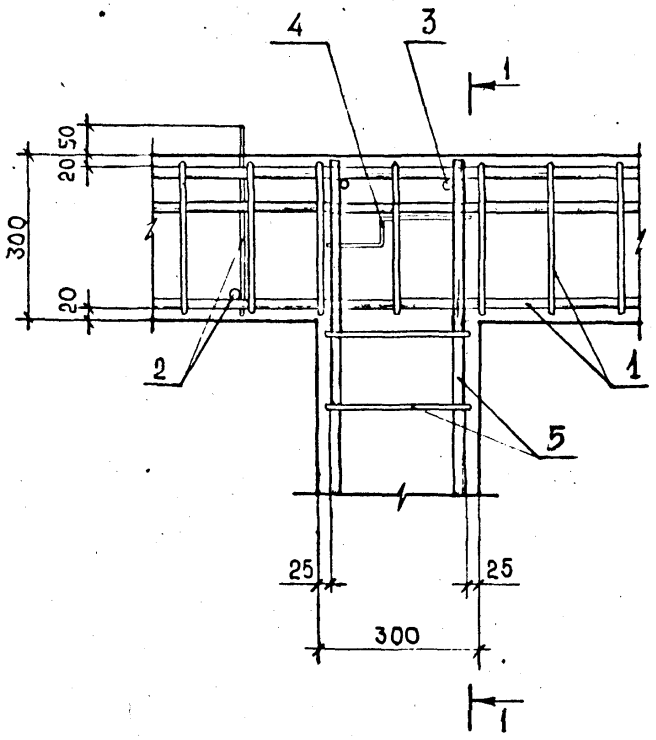
УЗЕЛ
3-7, 3С-7С

Стадия	Лист	Листов
Р	1	1

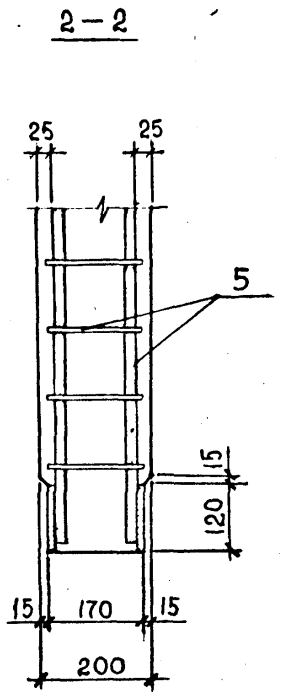
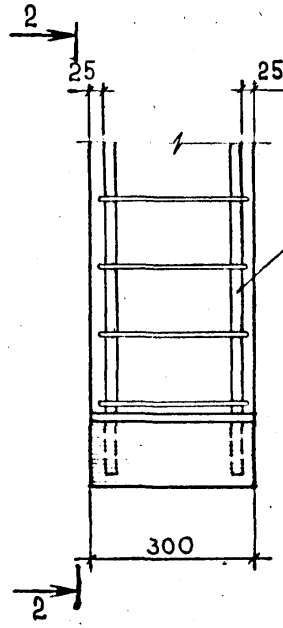
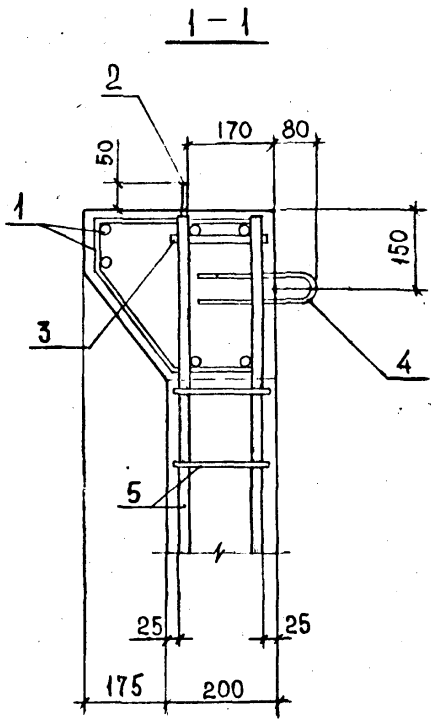
ТбилЗНИИЭП

Имя, № подл., Подпись и дата, Взам. инв. №

8



9



Нач.отд.	Гурмаицдзе	<i>Гурмаицдзе</i>
Н.контр.	Мосесова	<i>Мосесова</i>
Гл.инж.	Капанадзе	<i>Капанадзе</i>
ГИП	Осипов	<i>Осипов</i>
ГИП	КАПАНАДЗЕ	<i>Капанадзе</i>
Рук.гр.	ЧКВАНАВА	<i>Чкванавა</i>
Проверил	БАРБАКАДЗЕ	<i>Барбакадзе</i>
Разреш	ЧАНКВЕТАДЗЕ	<i>Чанкветадзе</i>

I.050.I-2.I 22.0.00.0

УЗЕЛ 8, 9

Стадия	Лист	Листов
Р	1	1

ТбилЗНИИЭП

Формат	Зона	Поз.	ОБОЗНАЧЕНИЕ	НАИМЕНОВАНИЕ	КОЛ	ПРИМЕ- ЧАНИЕ
A3			I.050.I-2.I 00.I.00.0 СБ	<u>Документация</u>		
A3			I.050.I-2.I 00.0.00.0 ТО	Сборочный чертёж		
				Техническое описание		
			<u>Переменные данные для исполнений:</u>			
			I.050.I-2.I 00.I.00.0	Сборочные единицы		КПШ
				Каркасы плоские		
A4	I	1	I.050.I-2.I 00.0.01.0	КР1	2	
A4	2		00.0.03.0-07	КР23	2	
A4	3		00.0.04.0	КР26	2	
				Сетки арматурные		
A4	4		00.0.06.0	С1	1	
				С7	1	
				С7	1	
				<u>Детали</u>		
БЧ	7		I2.0II.II00	Ф12AI ГОСТ 578I-82 L=II00	6	I,0 кг
				<u>I.050.I-2.I 00.I.00.0-0I</u>		КП2
				Сборочные единицы		
				Каркасы плоские		
A4	I	1	I.050.I-2.I 00.0.01.0-0I	КР2	2	
A4	2		00.0.03.0-07	КР23	2	
A4	3		00.0.04.0	КР26	2	
				Сетки арматурные		
A4	4		00.0.06.0	С1	1	
				С7	1	
				С7	1	
				<u>Детали</u>		
БЧ	7		I2.0II.II00	Ф12AI ГОСТ 578I-82 L=II00	6	I,0 кг
				<u>I.050.I-2.I 00.I.00.0-02</u>		КП3
				Сборочные единицы		
Нач.отд.	Турмаидзе		I.050.I-2.I 00.I.00.0			
Н.кон.б.	Моссекова					
Гл.инж.	Капанадзе					
ГИП	ОСИПОВ		Стадия	Лист	Листов	
ГИП	КАПАНАДЗЕ		Р	4	4	
Рук.гр.	ЧКВАНАВА		Каркас пространственный			
Проверил	ДСИПОВ		КПШ - КПШ			
Разраб	БАРБАКАДЗЕ		ТбилЗНИИЭП			

ФОРМАТ А4

Формат	Зона	Поз.	ОБОЗНАЧЕНИЕ	НАИМЕНОВАНИЕ	КОЛ	ПРИМЕ- ЧАНИЕ
A4	I	1	I.050.I-2.I 00.0.01.0-02	Каркасы плоские		
A4	2		00.0.03.0-09	КР3	2	
A4	3		00.0.04.0	КР25	2	
				КР26	4	
				Сетки арматурные		
A4	4		00.0.06.0	С1	1	
				С8	1	
				С8	1	
				<u>Детали</u>		
БЧ	7		I2.0II.II00	Ф12AI ГОСТ 578I-82 L=II00	6	I,0 кг
				<u>I.050.I-2.I 00.I.00.0-03</u>		КП4
				Сборочные единицы		
				Каркасы плоские		
A4	I	1	I.050.I-2.I 00.0.01.0-03	КР4	2	
A4	2		00.0.03.0-08	КР24	2	
A4	3		00.0.04.0	КР26	4	
				Сетки арматурные		
A4	4		00.0.06.0-0I	С2	1	
				С7	1	
				С7	1	
				<u>Детали</u>		
БЧ	7		I2.0II.II00	Ф12AI ГОСТ 578I-82 L=II00	6	I,0 кг
				<u>I.050.I-2.I 00.I.00.0-04</u>		КП5
				Сборочные единицы		
				Каркасы плоские		
A4	I	1	I.050.I-2.I 00.I.01.0-04	КР5	2	
A4	2		00.0.03.0-06	КР22	2	
A4	3		00.0.04.0	КР26	4	
				Сетки арматурные		
A4	4		00.0.06-0I	С2	1	
				С6	1	
				С6	1	
				<u>Детали</u>		
БЧ	7		I2.0II.II00	Ф12AI ГОСТ 578I-82 L=II00	6	I,0 кг
				<u>I.050.I-2.I 00.I.00.0</u>		
						Лист
						2

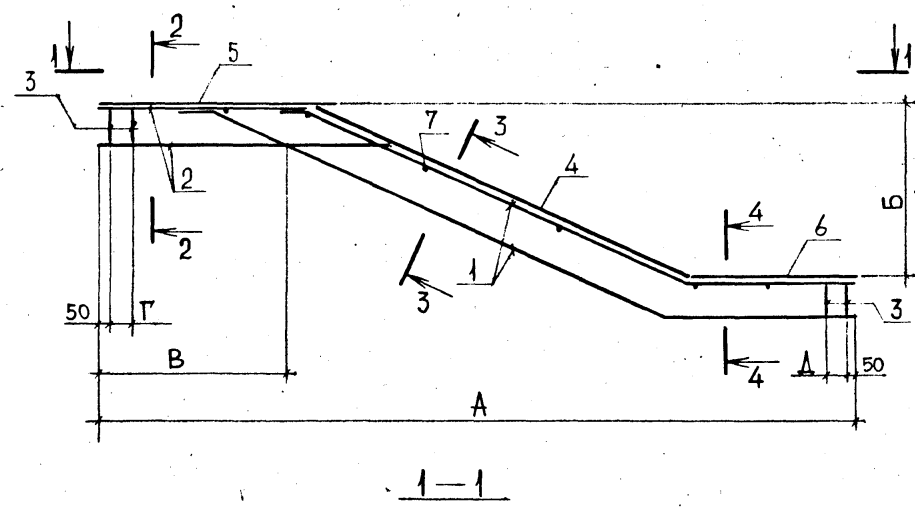
19662 43

ИНВ. № ПОЛТ. ПОДП. И ДАТА ВЗАМ. ЛИЗ. №

Формат	Зона	Поз.	ОБОЗНАЧЕНИЕ	НАИМЕНОВАНИЕ	КОЛ	ПРИМЕ- ЧАНИЕ
				I.050.I-2.I 00.I.00.0-05		КП6
				<u>Сборочные единицы</u>		
				<u>Каркасы плоские</u>		
A4	I	1	I.050.I-2.I 00.0.0I.0-05	КР6	2	
A4	2		00.0.03.0-07	КР23	2	
A4	3		00.0.04.0	КР26	3	
				<u>Сетки арматурные</u>		
A4	4	1	I.050.I-2.I 00.0.06.0-0I	C2	I	
		5	-06	C7	I	
		6	-04	C5	I	
				<u>Детали</u>		
БЧ	7		I2.0II.II00	ΦI2AI ГОСТ 578I-82 L=II00	6	I.0кг
				I.050.I-2.I 00.I.00.0-06		КП7
				<u>Сборочные единицы</u>		
				<u>Каркасы плоские</u>		
A4	I	1	I.050.I-2.I 00.0.0I.0-06	КР7	2	
A4	2		00.0.03.0-05	КР2I	2	
A4	3		00.0.04.0	КР26	3	
				<u>Сетки арматурные</u>		
A4	4	1	I.050.I-2.I 00.0.06.0-0I	C2	I	
		5	-04	C5	I	
		6	-06	C7	I	
				<u>Детали</u>		
БЧ	7		I2.0II.II00	ΦI2AI ГОСТ 578I-82L=II00	6	I.0кг
				I.050.I-2.I 00.I.00.0-07		КП8
				<u>Сборочные единицы</u>		
				<u>Каркасы плоские</u>		
A4	I	1	I.050.I-2.I 00.0.0I.0-07	КР8	2	
A4	2		00.0.03.0-05	КР2I	2	
A4	3		00.0.04.0	КР26	2	
				<u>Сетки арматурные</u>		
A4	4	1	00.0.06.0-02	C3	I	
		5	-04	C5	I	
		6	-04	C5	I	
				<u>Детали</u>		
БЧ	7		I2.0II.II00	ΦI2AI ГОСТ 578I-82 L=II00	6	I.0кг
I.050.I-2.I 00.I.00.0						Лист 3

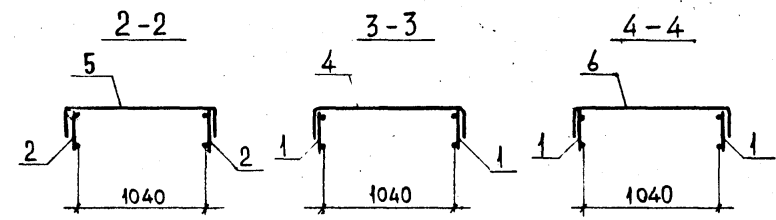
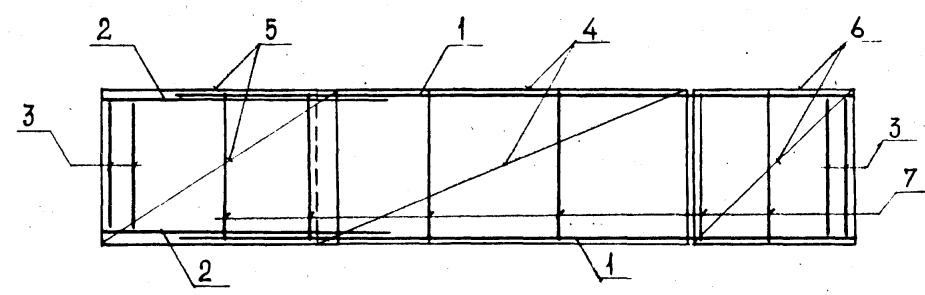
ИНВ. № ПОЛТ. ПОДП. И ДАТА ВЗАМ. ЛИЗ. №

Формат	Зона	Поз.	ОБОЗНАЧЕНИЕ	НАИМЕНОВАНИЕ	КОЛ	ПРИМЕ- ЧАНИЕ
				I.050.I-2.I 00.I.00.0-08		КП9
				<u>Сборочные единицы</u>		
				<u>Каркасы плоские</u>		
A4	I	1	I.050.I-2.I 00.0.0I.0-08	КР9	2	
A4	2		00.0.03.0-07	КР23	2	
A4	3		00.0.04.0	КР26	2	
				<u>Сетки арматурные</u>		
A4	4	1	00.0.06.0-02	C3	I	
		5	-06	C7	I	
		6	-03	C4	I	
				<u>Детали</u>		
БЧ			I2.0II.II00	ΦI2AI ГОСТ 578I-82L=II00	6	I.0кг
				I.050.I-2.I 00.I.00.0-09		КП10
				<u>Сборочные единицы</u>		
				<u>Каркасы плоские</u>		
A4	I	1	I.050.I-2.I 00.0.0I.0-09	КР10	2	
A4	2		00.0.03.0-04	КР20	2	
A4	3		00.0.04.0	КР26	2	
				<u>Сетки арматурные</u>		
A4	4	1	00.0.06.0-02	C3	I	
		5	-04	C4	I	
		6	-06	C7	I	
				<u>Детали</u>		
БЧ	7		I2.0II.II00	ΦI2AI ГОСТ 578I-82 L=II00	6	I.0кг
I.050.I-2.I 00.I.00.0						Лист 4



РАЗМЕРЫ В ММ

ОБОЗНАЧЕНИЕ	МАРКА	А	Б	В	Г	Д	МАССА, КГ
1.050.1-2.1 00.1.00.0	КП1	5630	1400	1020	—	—	60.3
-01	КП2		1500	—	—	—	60.5
-02	КП3	5960	1185	215	215	215	86.4
-03	КП4						88.2
-04	КП5	5630	1650	970	175	175	62.2
-05	КП6						62.0
-06	КП7						61.9
-07	КП8	1800	720	—	—	—	61.3
-08	КП9						61.0
-09	КП10						61.3



ИЗМ. ИСТОРИЯ ПОЛ. И ДАТА ВЗАИМН. ВЗ

И.050.1- 2.1 00.1.00.0 СБ				Стадия	Масса	Масштаб	
Нач. отд.	Турманшвзе	<i>2/7/67</i>	Каркас пространственный КП1-КП10 Сборочный чертёж	Р	См.	—	
Н. контр.	Мосесова	<i>2/11/67</i>		Лист	Листов 1	ТАБЛ.	
Гл. инж.	Капанашвзе	<i>2/11/67</i>					
ГИП	ОСИПОВ	<i>2/11/67</i>		ТблЗНИИЭП			
ГИП	КАПАНА ДЗЕ	<i>2/11/67</i>					
Рук. гр.	ЧКВАНАВА	<i>2/11/67</i>					
Проверил	ОСИПОВ	<i>2/11/67</i>					
Разраб.	БАРБАКАДЗЕ	<i>2/11/67</i>					

Формат	Зона	Поз.	ОБОЗНАЧЕНИЕ	НАИМЕНОВАНИЕ	КОЛ	ПРИМЕЧАНИЕ
A3			I.050.I-2.I 00.2.00.0 СБ 00.0.00.0 ТО	<u>Документация</u> Сборочный чертеж Техническое описание		
			<u>Переменные данные</u>	для исполнений: I.050.I-2.I 00.2.00.0		КШ1
				<u>Сборочные единицы</u> Каркасы плоские		
A4	I		I.050.I-2.I 00.0.02.0	KP11	2	
A4	2		00.0.03.0-02	KP18	2	
A4	3		00.0.04.0	KP26	1	
				Сетки арматурные		
A4	4		00.0.06.0	C1	1	
	5		-06	C7	1	
	6		-08	C9	1	
				<u>Детали</u>		
БЧ	7		I2.011.I100	Ф12А1 ГОСТ 5781-82 L=1100	6	1,0 кг
				<u>I.050.I-2.I 00.2.00.0-01</u> <u>Сборочные единицы</u> каркасы плоские		КШ2
A4	I		I.050.I-2.I 00.0.02.0-01	KP12	2	
A4	2		00.0.03.0-02	KP18	2	
A4	3		00.0.04.0	KP26	1	
				Сетки арматурные		
A4	4		00.0.06.0	C1	1	
	5		-06	C7	1	
	6		-08	C9	1	
				<u>Детали</u>		
БЧ	7		I2.011.I100	Ф12А1 ГОСТ 5781-82 L=1100	6	1,0 кг

Формат	Зона	Поз.	ОБОЗНАЧЕНИЕ	НАИМЕНОВАНИЕ	КОЛ	ПРИМЕЧАНИЕ
				<u>I.050.I-2.I 002.00.0-02</u> <u>Сборочные единицы</u> Каркасы плоские		КШ3
A4	I		I.050.I-2.I 00.0.02.0-01	KP12	2	
A4	2		00.0.03.0-03	KP19	2	
A4	3		00.0.04.0	KP26	2	
				Сетки арматурные		
A4	4		00.0.06.0	C1	1	
	5		-07	C8	1	
	6		-08	C9	1	
				<u>Детали</u>		
БЧ	7		I2.011.I100	Ф12А1 ГОСТ 5781-82 L=1100	6	1,0 кг
				<u>I.050.I-2.I 00.2.00.0-03</u> <u>Сборочные единицы</u> Каркасы плоские		КШ4
A4	I		I.050.I-2.I 00.0.02.0-02	KP13	2	
A4	2		00.0.03.0-01	KP17	2	
A4	3		00.0.04.0	KP26	2	
				Сетки арматурные		
A4	4		00.0.06.0-01	C2	1	
A4	5		-05	C6	1	
A4	6		-08	C9	1	
				<u>Детали</u>		
БЧ	7		I2.011.I100	Ф12А1 ГОСТ 5781-82 L=1100	6	1,0 кг
				<u>I.050.I-2.I 00.2.00.0-04</u> <u>Сборочные единицы</u> Каркасы плоские		КШ5
A4	I		I.050.I-2.I 00.0.02.0-02	KP13	2	
A4	2		00.0.03.0-02	KP18	2	
A4	3		00.0.04.0	KP26	1	

ИНВ. МПОДЛ. ПОДП. И ДАТА	ИЗМ. ИНВ. №				
	Нач. отд.	Турмакдзе <i>[подпись]</i>			
	Н. контр.	Мосесова <i>[подпись]</i>			
	Гл. инж.	Капанадзе <i>[подпись]</i>			
	ГИП	ОСИПОВ <i>[подпись]</i>			
ИНВ. МПОДЛ. ПОДП. И ДАТА	ГИП	КАПАНАДЗЕ <i>[подпись]</i>			
	Рук. гр.	ЧКВАНАВА <i>[подпись]</i>			
	Проверил	КАПАНАДЗЕ <i>[подпись]</i>			
	Разработ	БАРБАКАДЗЕ <i>[подпись]</i>			
I.050.I-2.I 00.2.00.0		Каркас пространственный	Стадия	Лист	Листов
		КШ1 - КШ5	Р	1	4
		ТбилЗНИИЭП			

ИНВ. МПОДЛ. ПОДП. И ДАТА	ИЗМ. ИНВ. №				
	Нач. отд.	Турмакдзе <i>[подпись]</i>			
	Н. контр.	Мосесова <i>[подпись]</i>			
	Гл. инж.	Капанадзе <i>[подпись]</i>			
	ГИП	ОСИПОВ <i>[подпись]</i>			
ИНВ. МПОДЛ. ПОДП. И ДАТА	ГИП	КАПАНАДЗЕ <i>[подпись]</i>			
	Рук. гр.	ЧКВАНАВА <i>[подпись]</i>			
	Проверил	КАПАНАДЗЕ <i>[подпись]</i>			
	Разработ	БАРБАКАДЗЕ <i>[подпись]</i>			
I.050.I-2.I 00.2.00.0		Каркас плоские	Стадия	Лист	Листов
		КШ3 - КШ5	Р	1	4
		ТбилЗНИИЭП			

Формат	Зона	Поз.	ОБОЗНАЧЕНИЕ	НАИМЕНОВАНИЕ	КОЛ	ПРИМЕ- ЧАНИЕ
A4	4		00.0.06.0-01	Сетки арматурные С2	1	
	5		-06	С7	1	
	6		-08	С9	1	
БЧ	7	12.011.1100		Детали Ф12А1 ГОСТ 5781-82 L=1100	6	1.0 кг
				<u>1.050.1-2.1 00.2.00.0-05</u> Сборочные единицы		КП16
				Каркасы плоские		
A4	1	1.050.1-2.1	00.0.02.0-02	КР13	2	
A4	2		00.0.03.0-02	КР18	2	
A4	3		00.0.04.0	КР26	2	
				Сетки арматурные		
A4	4		00.0.06.0-01	С2	1	
	5		-06	С7	1	
	6		-08	С9	1	
БЧ	7	12.011.1100		Детали Ф12А1 ГОСТ 5781-82 L=1100	6	1.0 кг
A3				<u>1.050.1-2.1 00.2.00.0-06</u> Сборочные единицы		КП17
				Каркасы плоские		
A4	1	1.050.1-2.1	00.0.02.0-03	КР14	2	
A4	2		00.0.03.0	КР16	2	
A4	3		00.0.04.0	КР26	1	
				Сетки арматурные		
A4	4		00.0.06.0-02	С3	1	
	5		-04	С5	1	
	6		-08	С9	1	
БЧ	7	12.011.1100		Детали Ф12А1 ГОСТ 5781-82 L= 1100	6	1.0 кг

1.050.1-2.1 00.2.00.0

Лист
3

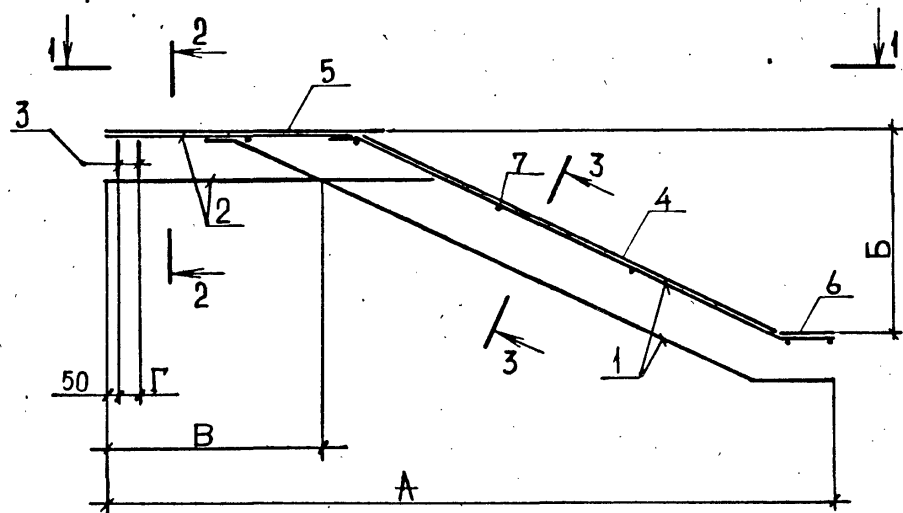
Формат	Зона	Поз.	ОБОЗНАЧЕНИЕ	НАИМЕНОВАНИЕ	КОЛ	ПРИМЕ- ЧАНИЕ
				<u>1.050.1-2.1 00.2.00.0-07</u> Сборочные единицы		КП18
				Каркасы плоские		
A4	1	1.050.1.2-1	00.0.02.0-04	КР15	2	
A4	2		00.0.03.0-07	КР23	2	
A4	3		00.0.04.0	КР26	1	
				Сетки арматурные		
A4	4		00.0.06.0-02	С3	1	
	5		-06	С7	1	
	6		-08	С9	1	
				Детали		
БЧ	7	12.011.1100		Ф12А1 ГОСТ 5781-82 L=1100	6	1.0 кг

1.050.1-2.1 00.2.00.0

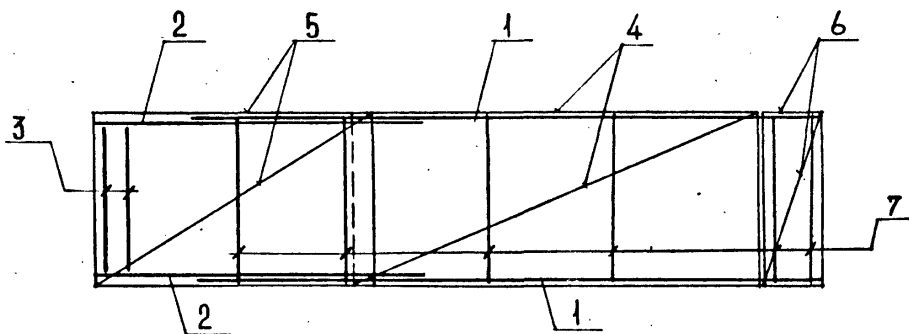
Лист
4

ИНВ.МЮЛ.1 ПОДП. И ДАТА
ВЗАМ.ИНВ.№

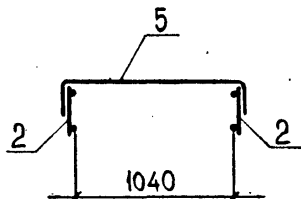
ИНВ.МЮЛ.1 ПОДП. И ДАТА
ВЗАМ.ИНВ.№



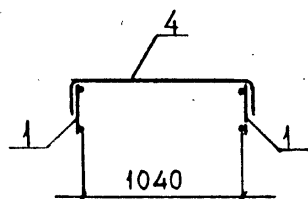
1-1



2-2



3-3



РАЗМЕРЫ В ММ

ОБОЗНАЧЕНИЕ	МАРКА	А	Б	В	Г	МАССА, КГ
1.050.1-2.1 00.2.00.0	КП11	4475	1400	1020	—	40.7
-01	КП12		1500		—	40.9
-02	КП13	4640		1185	215	42.9
-03	КП14	4625		970	175	43.0
-04	КП15	4750	1650	995	—	42.9
-05	КП16	4790		1035	340	43.9
-06	КП17	4775	1800	720	—	43.0
-07	КП18	5050		995	—	55.1

ИНВ. № ГОУДЛ. ПОДП. И ДАТА. ВЗАИМН. №

1.050.1-2.1 00.2.00.0 СБ						
Нач.отд.	Турмаидзе		Каркас пространственный КП11-КП18 Сборочный чертёж	Стадия	Масса	Масштаб
Н.контр.	Мосесова			Р	См.	—
Гл. инж.	Капанадзе			Лист	Листов	1
ГИП	Осипов			ТбилЗНИИЭП		
Рук.гр.	ЧКВАНАЗЕ					
Проверил	Осипов					
Разраб.	БАРБАКАДЗЕ					

Формат Зона	Поз.	ОБОЗНАЧЕНИЕ	НАИМЕНОВАНИЕ	КОЛ	ПРИМЕ- ЧАНИЕ
A4		I.050.I-2.I 00.3.00.0 СБ	<u>Документация</u> Сборочный чертёж		
A3		I.050.I-2.I 00.0.00.0 ТО	Техническое описание		
		<u>Переменные данные</u>	<u>для исполнений:</u>		
			I.050.I-2.I 00.3.00.0		КП19 кг
			<u>Детали</u> ГОСТ 5781-82		
БЧ	1	10.013.1140	Ф10АШ L = 1140	4	0.70
БЧ	2	6.011.850	Ф6А1 L = 850	5	0.19
БЧ	3	8.120.060.300	-8x120 ГОСТ 103-76 L=300	2	2.26
			I.050.I-2.I 00.3.00.0-01		КП20 кг
			<u>Детали</u> ГОСТ 5781-82		
БЧ	1	10.013.1240	Ф10АШ L = 1240	4	0.76
БЧ	2	6.011.850	Ф6А1 L = 850	5	0.19
БЧ	3	8.120.060.300	-8x120 ГОСТ 103-76 L = 300	2	2.26
			I.050.I-2.I 00.3.00.0-02		КП21 кг
			<u>Детали</u> ГОСТ 5781-82		
БЧ	1	10.013.1390	Ф10АШ L = 1390	4	0.86
БЧ	2	6.011.850	Ф6А1 L = 850	6	0.19
БЧ	3	8.120.060.300	-8x120 ГОСТ 103-76 L = 300	2	2.26
			I.050.I-2.I 00.3.00.0-03		КП22 кг
			<u>Детали</u> ГОСТ 5781-82		
БЧ	1	10.013.1540	Ф10АШ L = 1540	4	0.95
БЧ	2	6.011.850	Ф6А1 L = 850	7	0.19
БЧ	3	8.120.060.300	-8x120 ГОСТ 103-76 L=300	2	2.26
			I.050.I-2.I 00.3.00.0-04		КП23 кг
			<u>Детали</u> ГОСТ 5781-82		
БЧ	1	10.013.2560	Ф10АШ L = 2560	5	1.58
БЧ	2	6.011.1290	Ф6А1 L = 1290	18	0.29
			I.050.I-2.I 00.3.00.0		
			Каркас пространственный	Страница Р	Лист 1
			КП19 - КП23	ТблЗНИИЭП	

Рис. 1

Рис. 2

РАЗМЕРЫ В ММ

ОБОЗНАЧЕНИЕ	МАРКА	Рис.	А	Б	п	МАССА, кг
I.050.I-2.I 00.3.00.0	КП 19	1	1140	70	3	8.3
-01	КП 20		1240	170		8.5
-02	КП 21		1390	120	4	9.1
-03	КП 22		1540	70	5	9.7
-04	КП 23	2	-	-	-	13.1

I.050.I-2.I 00.3.00.0 СБ

Нач. отд.	Турманидзе	Страница	Масса	Масштаб
Н.контр.	Мосесова	Р	См. т.э.л.	-
Гл.инж.	Капанадзе	Лист	Листов	1
ГИП	ОСИПОВ	ТблЗНИИЭП		
ГИП	КАПАНАДЗЕ			
Рук.гр.	ЧКВАНАВА			
Проверил	АНТИЯ			
Разраб.	НОКЕЛЬ			

ИНВ. № ПОДЛ. И ДАТА ВЗАМ. ИНВ. №

ИНВ. № ПОДЛ. И ДАТА ВЗАМ. ИНВ. №

Формат	Зона	Поз.	ОБОЗНАЧЕНИЕ	НАИМЕНОВАНИЕ	КОЛ	ПРИМЕ- ЧАНИЕ
A4			I.050.I-2.I 00.0.0I.0 СБ	<u>Документация</u> Сборочный чертёж		
A3			I.050.I-2.I 00.0.00.0 ТО	Техническое описание		
			<u>Переменные данные для исполнений:</u>			
			I.050.I-2.I 00.0.0I.0			КР1
				<u>Детали</u>		кг
			ГОСТ 578I-82			
БЧ	I	1	20.0I3.5475	Φ20AШ L = 5475	I	I3.50
БЧ	2	2	IO.0II.4875	ΦIOAI L = 4875	I	3.0I
БЧ	3	3	6.0II.270	Φ6AI L = 270	2I	0.06
БЧ	4	4	6.0II.230	Φ6AI L = 230	I6	0.05
			I.050.I-2.I 00.0.0I.0-0I			КР2
				<u>Детали</u>		кг
			ГОСТ 578I-82			
БЧ	I	1	20.0I3.5520	Φ20AШ L = 5520	I	I3.60
БЧ	2	2	IO.0II.4920	ΦIOAI L = 4920	I	3.04
БЧ	3	3	6.0II.270	Φ6AI L = 270	2I	0.06
БЧ	4	4	6.0II.230	Φ6AI L = 230	I6	0.05
			I.050.I-2.I 00.0.0I.0-02			КР3
				<u>Детали</u>		кг
			ГОСТ 578I-82			
БЧ	I	1	25.0I3.5685	Φ25AШ L = 5685	I	21.80
БЧ	2	2	IO.0II.5085	ΦIOAI L = 5085	I	3.14
БЧ	3	3	8.0I3.270	Φ8AШ L = 270	2I	0.11
БЧ	4	4	8.0I3.230	Φ8AШ L = 230	I8	0.09
			I.050.I-2.I 00.0.0I.0-03			КР4
				<u>Детали</u>		кг
			ГОСТ 578I-82			
БЧ	I	1	25.0I3.5870	Φ25AШ L = 5870	I	22.62
БЧ	2	2	IO.0II.5295	ΦIOAI L = 5295	I	3.27

И.И.М.ПОДЛ.	ПОДП. И ДАТА	ВЗАМ. ЧЛ.М.	И.050.I-2.I 00.0.0I.0	Каркас плоский КР1 - КР10	Стадия	Лист	Листов
					Р	1	3
					ТбилЗНИИЭП		

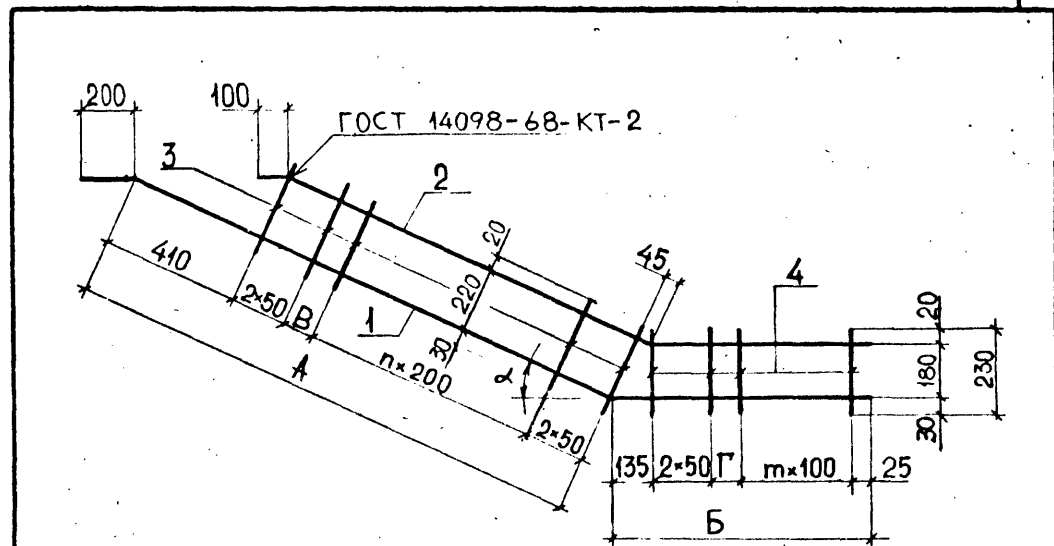
Формат	Зона	Поз.	ОБОЗНАЧЕНИЕ	НАИМЕНОВАНИЕ	КОЛ	ПРИМЕ- ЧАНИЕ
БЧ		3	8.0I3.270	Φ8AШ L = 270	23	0,11
БЧ		4	8.0I3.230	Φ8AШ L = 230	I7	0,09
			I.050.I-2.I 00.0.0I.0-04			КР5
				<u>Детали</u>		кг
			ГОСТ 578I-82			
БЧ	I	1	20.0I3.5705	Φ20AШ L = 5705	I	I4,07
БЧ	2	2	IO.0II.5I05	ΦIOAI L = 5I05	I	3,15
БЧ	3	3	6.0II.270	Φ6AI L = 270	23	0,06
БЧ	4	4	6.0II.230	Φ6AI L = 230	I5	0,05
			I.050.I-2.I 00.0.0I.0-05			КР6
				<u>Детали</u>		кг
			ГОСТ 578I-82			
БЧ	I	1	20.0I3.5580	Φ20AШ L = 5580	I	I3,76
БЧ	2	2	IO.0II.4980	ΦIOAI L = 4980	I	3,07
БЧ	3	3	6.0II.270	Φ6AI L = 270	23	0,06
БЧ	4	4	6.0II.230	Φ6AI L = 230	I4	0,05
			I.050.I-2.I 00.0.0I.0-06			КР7
				<u>Детали</u>		кг
			ГОСТ 578I-82			
БЧ	I	1	20.0I3.5830	Φ20AШ L = 5830	I	I4,37
БЧ	2	2	IO.0II.5230	ΦIOAI L = 5230	I	3,23
БЧ	3	3	6.0II.270	Φ6AI L = 270	23	0,06
БЧ	4	4	6.0II.230	Φ6AI L = 230	I6	0,05
			I.050.I-2.I 00.0.0I.0-07			КР8
				<u>Детали</u>		кг
			ГОСТ 578I-82			
БЧ	I	1	20.0I3.5890	Φ20AШ L = 5890	I	I4,52
БЧ	2	2	IO.0II.5290	ΦIOAI L = 5290	I	3,26
БЧ	3	3	6.0II.270	Φ6AI L = 270	24	0,06
БЧ	4	4	6.0II.230	Φ6AI L = 230	I3	0,05
			I.050.I-2.I 00.0.0I.0-08			КР9
				<u>Детали</u>		кг
			ГОСТ 578I-82			
БЧ	I	1	20.0I3.5615	Φ20AШ L = 5615	I	I3,84

И.И.М.ПОДЛ.	ПОДП. И ДАТА	ВЗАМ. ЧЛ.М.	I.050.I-2.I 00.0.0I.0		Лист
					2

Формат	Фона	Поз.	ОБОЗНАЧЕНИЕ	НАИМЕНОВАНИЕ	КОЛ	ПРИМЕ- ЧАНИЕ
БЧ		2	10.0II.5015	Φ10AI L = 5015	I	3.10
БЧ		3	6.0II.270	Φ6AI L = 270	24	0.06
БЧ		4	6.0II.230	Φ6AI L = 230	II	0.05
				I.050.I-2.I 00.0.0I.0-09		KP10 КГ
				<u>Детали</u>		
				ГОСТ 578I-82		
БЧ	I	1	20.0I3.6165	Φ20AIII L = 6165	I	15:19
БЧ		2	10.0II.5565	Φ10AI L = 5565	I	3.43
БЧ		3	6.0II.270	Φ6AI L = 270	24	0.06
БЧ		4	6.0II.230	Φ6AI L = 230	I6	0.05

I.050.I-2.I 00.0.0I.0

Лист



РАЗМЕРЫ В ММ

ОБОЗНАЧЕНИЕ	МАРКА	A	B	B	Г	п	т	α	МАССА, КГ
I.050.I-2.I 00.0.0I.0	KP1	3810	1600	65	140	12	12	25°	18.6
-01	KP2	3855	110	15	14	14	14	26°30'	18.7
-02	KP3		1765	105	13	13	13	26°30'	29.0
-03	KP4		1615	80	13	13	13	26°30'	30.0
-04	KP5	4190	1450	45	90	17	11	26°30'	19.4
-05	KP6		1325	65	10	10	10	26°30'	18.9
-06	KP7		1575	115	12	12	12	26°30'	19.8
-07	KP8		1300	140	9	9	9	26°30'	19.9
-08	KP9	4525	1025	180	65	18	7	26°30'	18.9
-09	KP10		1575	115	12	12	12	26°30'	20.9

ИНВ.МОДЛ. ПОДП. И ДАТА

			I.050.I-2.I 00.0.0I.0 СБ			
Нач. отд	Турменидзе	<i>[Signature]</i>	Каркас плоский КР1 - КР10 Сборочный чертёж	Стадия	Масса	Масштаб
Н.контр.	Мосессва	<i>[Signature]</i>		Р	См. табл.	—
Гл.инж.	Капанадзе	<i>[Signature]</i>		Лист	Листов 1	
ГИП	Осипов	<i>[Signature]</i>		ТбилизНИИЭП		
ГИП	КАПАНАДЗЕ	<i>[Signature]</i>				
Рух.гр.	ЧКВАНАВА	<i>[Signature]</i>				
Проверил	ОСИПОВ	<i>[Signature]</i>				
Разраб.	БАРБАКАДЗЕ	<i>[Signature]</i>				

Формат	Зона	Поз.	ОБОЗНАЧЕНИЕ	НАИМЕНОВАНИЕ	КОЛ	ПРИМЕ- ЧАНИЕ
A4			I.050.I-2.I 00.0.02.0 СБ	<u>Документация</u> Сборочный чертёж		
A3			L.050.I-2.I 00.0.00.0 ТО	Техническое описание		
<u>Переменные данные для исполнений:</u>						
			I.050.I-2.I 00.0.02.0			КР11
<u>Детали</u>						
			ГОСТ 5781-82			кг
БЧ	I	1	I6.0I3.4300	Φ16АШ L = 4300	I	6,79
БЧ	2	2	IO.0II.3700	Φ10АI L = 3700	I	2,3I
БЧ	3	3	6.0II.270	Φ6АI L = 270	2I	0,06
БЧ	4	4	6.0II.230	Φ6АI L = 230	3	0,05
			I.050.I-2.I 00.0.02.0-0I			КР12
<u>Детали</u>						
			ГОСТ 5781-82			кг
БЧ	I	1	I6.0I3.4345	Φ16АШ L = 4345	I	6,86
БЧ	2	2	IO.0II.3745	Φ10АI L = 3745	I	2,3I
БЧ	3	3	6.0II.270	Φ6АI L = 270	2I	0,06
БЧ	4	4	6.0II.230	Φ6АI L = 230	3	0,05
			I.050.I-2.I 00.0.02.0-02			КР13
<u>Детали</u>						
			ГОСТ 5781-82			кг
БЧ	I	1	I6.0I3.4680	Φ16АШ L = 4680	I	7,39
БЧ	2	2	IO.0II.4080	Φ10АI L = 4080	I	2,52
БЧ	3	3	6.0II.270	Φ6АI L = 270	23	0,06
БЧ	4	4	6.0II.230	Φ6АI L = 230	3	0,05
			I.050.I-2.I 00.0.02.0-03			КР14
<u>Детали</u>						
			ГОСТ 5781-82			кг
БЧ	I	1	I6.0I3.50I5	Φ16АШ L = 50I5	I	7,9I
БЧ	2	2	IO.0II.44I5	Φ10АI L = 44I5	I	2,72

Нач.отд.	Турмандаев		I.050.I-2.I 00.0.02.0
Н.контр.	Мосесова		
Гл.инж.	Капаназе		
ГИП	Осипов		
ГИП	КАПАНАЗЕ		Каркас плоский КР11-КР15
Рук.гр.	ЧКВАНАВА		
Проверил	КАПАНАЗЕ		
Разработ	БАРБАКАДЗЕ		
			ТбилЗНИИЭП

ИНВ.№ ПОДЛ. И ДАТА ВЗАМ.ИНВ.№

Формат	Зона	Поз.	ОБОЗНАЧЕНИЕ	НАИМЕНОВАНИЕ	КОЛ	ПРИМЕ- ЧАНИЕ
БЧ		3	6.0II.270	Φ6АI L = 270	24	0,06
БЧ		4	6.0II.230	Φ6АI L = 230	3	0,05
			I.050.I-2.I 00.0.02.0-04			КР15
<u>Детали</u>						
			ГОСТ 5781-82			кг
БЧ	I	1	20.0I3.50I5	Φ20АШ L = 50I5	I	I2,36
БЧ	2	2	IO.0II.44I5	Φ10АI L = 44I5	I	2,72
БЧ	3	3	6.0II.270	Φ6АI L = 270	24	0,06
БЧ	4	4	6.0II.230	Φ6АI L = 230	3	0,05

ИНВ.№ ПОДЛ. И ДАТА ВЗАМ.ИНВ.№

			I.050.I-2.I 00.0.02.0	Лист 2
--	--	--	-----------------------	-----------

Формат	Зона	Поз.	ОБОЗНАЧЕНИЕ	НАИМЕНОВАНИЕ	КОЛ	ПРИМЕ- ЧАНИЕ
A4			I.050.I-2.I 00.0.0I.0 CB	<u>Документация</u> Сборочный чертеж		
A3			I.050.I-2.I 00.0.00.0 TO	Техническое описание		
			<u>Переменные данные</u>	для исполнений:		
				I.050.I-2.I 00.0.03.0		KP16 кг
				<u>Детали</u> ГОСТ 578I-82		
БЧ		1	I6.0I3.I205	ΦI6AШ L = I205	I	I.90
БЧ		2	IO.0II.865	ΦIOAI L = 865	I	0.53
БЧ		3	6.0II.230	Φ6AI L = 230	9	0.05
				I.050.I-2.I 00.0.03.0-0I		KP17 кг
				<u>Детали</u> ГОСТ 578I-82		
БЧ		1	I6.0I3.I345	ΦI6AШ L = I345	I	2.12
БЧ		2	IO.0II.I005	ΦIOAI L = IO05	I	0.62
БЧ		3	6.0II.230	Φ6AI L = 230	IO	0.05
				I.050.I-2.I 00.0.03.0-02		KP18 кг
				<u>Детали</u> ГОСТ 578I-82		
БЧ		1	I6.0I3.I505	ΦI6AШ L = I505	I	2.38
БЧ		2	IO.0II.II65	ΦIOAI L = II65	I	0.72
БЧ		3	6.0II.230	Φ6AI L = 230	I2	0.05
				I.050.I-2.I 00.0.03.0-03		KP19 кг
				<u>Детали</u> ГОСТ 578I-82		
БЧ		1	I6.0I3.I665	ΦI6AШ L = I665	I	2.63
БЧ		2	IO.0II.I325	ΦIOAI L = I325	I	0.82
БЧ		3	6.0II.230	Φ6AI L = 230	I3	0.05

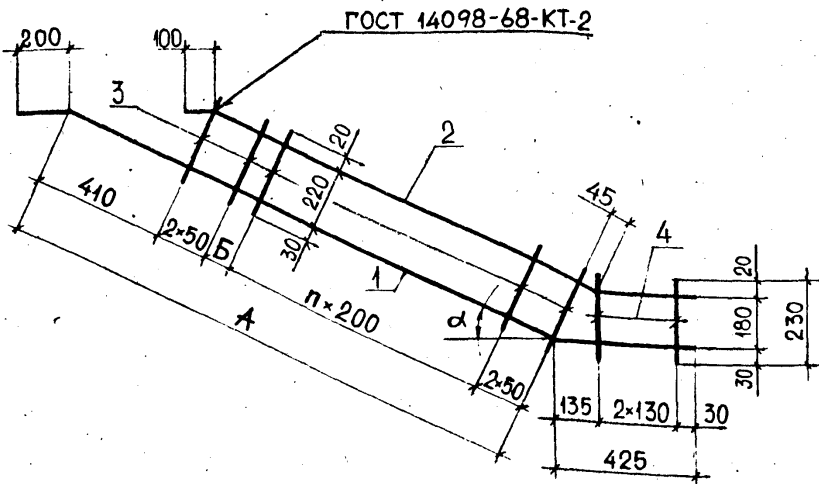
ИНВ.МПОДЛ. ПОДП. И ДАТА

Нач.отд.	Турманидзе	<i>[Signature]</i>
Н.контр.	Мосесова	<i>[Signature]</i>
Гл.инж.	Капанадзе	<i>[Signature]</i>
ГИП	ОСИПОВ	<i>[Signature]</i>
ГИП	КАПАНАДЗЕ	<i>[Signature]</i>
Рук.гр.	ЧКВАНАВА	<i>[Signature]</i>
Проверил	КАПАНАДЗЕ	<i>[Signature]</i>
Разраб	БАРБАКАДЗЕ	<i>[Signature]</i>

I.050.I-2.I 00.0.03.0		
Каркас плоский	Стадия	Лист
KP16 - KP25	Р	1 2
ТбилЗНИИЭП		

Формат	Зона	Поз.	ОБОЗНАЧЕНИЕ	НАИМЕНОВАНИЕ	КОЛ	ПРИМЕ- ЧАНИЕ
				I.050.I-2.I 00.0.03.0-04		KP20 кг
				<u>Детали</u> ГОСТ 578I-82		
БЧ		1	I8.0I3.975	ΦI8AШ L = 975	I	I.94
БЧ		2	IO.0II.585	ΦIOAI L = 585	I	0.36
БЧ		3	6.0II.230	Φ6AI L = 230	6	0.05
				I.050.I-2.I 00.0.03.0-05		KP2I кг
				<u>Детали</u> ГОСТ 578I-82		
БЧ		1	I8.0I3.I255	ΦI8AШ L = I255	I	2.50
БЧ		2	IO.0II.865	ΦIOAI L = 865	I	0.53
БЧ		3	6.0II.230	Φ6AI L = 230	9	0.05
				I.050.I-2.I 00.0.03.0-06		KP22 кг
				<u>Детали</u> ГОСТ 578I-82		
БЧ		1	I8.0I3.I395	ΦI8AШ L = I395	I	2.77
БЧ		2	IO.0II.I005	ΦIOAI L = IO05	I	0.62
БЧ		3	6.0II.230	Φ6AI L = 230	IO	0.05
				I.050.I-2.I 00.0.03.0-07		KP23 кг
				<u>Детали</u> ГОСТ 578I-82		
БЧ		1	I8.0I3.I555	ΦI8AШ L = I555	I	3.09
БЧ		2	IO.0II.II65	ΦIOAI L = II65	I	0.72
БЧ		3	6.0II.230	Φ6AI L = 230	I2	0.05
				I.050.I-2.I 00.0.03.0-08		KP24 кг
				<u>Детали</u> ГОСТ 578I-82		
БЧ		1	20.0I3.I6I5	Φ20AШ L = I6I5	I	3.98
БЧ		2	IO.0II.II65	ΦIOAI L = II65	I	0.72
БЧ		3	6.0II.230	Φ6AI L = 230	I2	0.05
				I.050.I-2.I 00.0.03.0-09		KP25 кг
				<u>Детали</u> ГОСТ 578I-82		
БЧ		1	20.0I3.I775	Φ20AШ L = I775	I	4.38
БЧ		2	IO.0II.I325	ΦIOAI L = I325	I	0.82
БЧ		3	6.0II.230	Φ6AI L = 230	I3	0.05
				I.050.I-2.I 00.0.03.0		Лист 2

ИНВ.МПОДЛ. ПОДП. И ДАТА



РАЗМЕРЫ В ММ

ОБОЗНАЧЕНИЕ	МАРКА	А	Б	п	α	МАССА, КГ
1.050.1-2.1 00.0.02.0	КР11	3675	65	15	25°	10.5
-01	КР12	3720	110			10.6
-02	КР13	4055	45	17	26°35'	11.4
-03	КР14	4390	180	18		12.2
-04	КР15					16.7

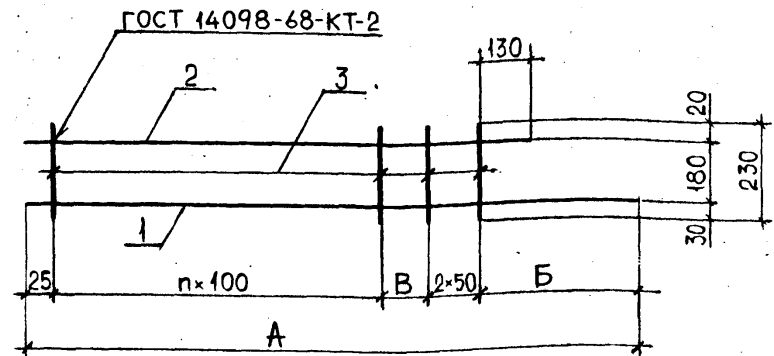
1.050.1-2.1 00.0.02.0

Нач. отд. Турманидзе
 Н.контр. Мосесова
 Гл.инж. Капанадзе
 ГИП Осипов
 ГИП КАПАНАДЗЕ
 Рук.гр. ЧКВАНАВА
 Проверил ОСИПОВ
 Разработ. БАРБАКАДЗЕ

Каркас плоский
 КР11-КР15
 Сборочный чертёж

Стадия	Масса	Масштаб
Р	См. табл.	
Лист	Листов 1	

ТблЗНИИЭП



РАЗМЕРЫ В ММ

ОБОЗНАЧЕНИЕ	МАРКА	А	Б	В	п	МАССА, КГ
1.050.1-2.1 00.0.03.0	КР16	1205	470	110	5	2.9
-01	КР17	1345		150	6	3.2
-02	КР18	1505		110	8	3.7
-03	КР19	1665		170	9	4.1
-04	КР20	975	520	130	2	2.6
-05	КР21	1255		110	5	3.5
-06	КР22	1395		150	6	3.9
-07	КР23	1555	580	110	8	4.4
-08	КР24	1615				5.3
-09	КР25	1775		170	9	5.9

1.050.1-2.1 00.0.03.0 СБ

Нач. отд. Турманидзе
 Н.контр. Мосесова
 Гл.инж. Капанадзе
 ГИП ОСИПОВ
 ГИП КАПАНАДЗЕ
 Рук.гр. ЧКВАНАВА
 Проверил ОСИПОВ
 Разработ. БАРБАКАДЗЕ

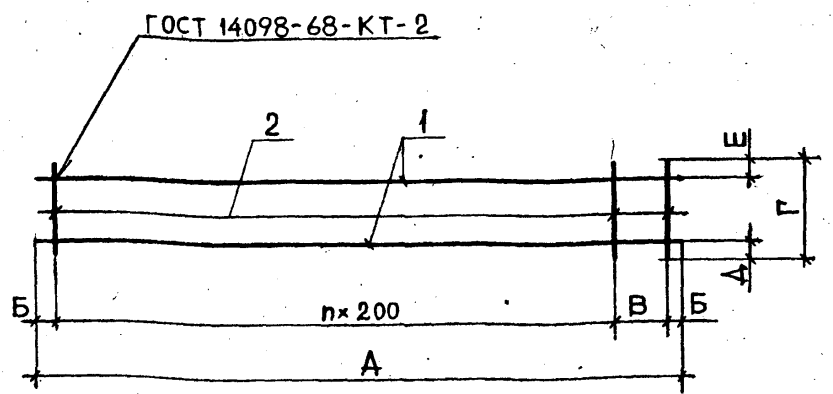
Каркас плоский
 КР16 - КР25
 Сборочный чертёж

Стадия	Масса	Масштаб
Р	См. табл.	—
Лист	Листов 1	

ТблЗНИИЭП

Формат	Зона	Поз.	ОБОЗНАЧЕНИЕ	НАИМЕНОВАНИЕ	КОЛ	ПРИМЕ- ЧАНИЕ
A4			I.050.I-2.I 00.0.04.0 СБ	<u>Документация</u> Сборочный чертёж		
A3			I.050.I-2.I 00.0.00.0 ТО	Техническое описание		
<u>Переменные данные для исполнений:</u>						
			I.050.I-2.I 00.0.04.0		КР26	
				<u>Детали</u>	кг	
				ГОСТ 5781-82		
БЧ	I	8.013.I130	Φ8АШ L = 1130		2	0.45
			ГОСТ 6727-80			
БЧ	2	4.04I.210	Φ4ВрI L = 210		6	0.02
			I.050.I-2.I 00.0.04.0-0I		КР27	
				<u>Детали</u>	кг	
				ГОСТ-5781-82		
БЧ	I	8.013.I270	Φ8АШ L = 1270		2	0.50
			ГОСТ 6727-80			
БЧ	2	4.04I.210	Φ4ВрI L = 210		7	0.02
			I.050.I-2.I 00.0.04.0-02		КР28	
				<u>Детали</u>	кг	
				ГОСТ 5781-82		
БЧ	I	8.013.I270	Φ8АШ L = 1270		2	0.50
			ГОСТ 6727-80			
БЧ	2	4.04I.230	Φ4ВрI L = 230		7	0.02
			I.050.I-2.I 00.0.04.0-03		КР29	
				<u>Детали</u>	кг	
				ГОСТ 5781-82		
БЧ	I	8.013.I150	Φ8АШ L = 1150		2	0.46
			ГОСТ 6727-80			
БЧ	2	4.04I.230	Φ4ВрI L = 230		6	0.02
ИВ.№ПОДЛ.			I.050.I-2.I 00.0.04.0			
ПОДП. И ДАТА			I.050.I-2.I 00.0.04.0			
ИВ.№ПОДЛ.			Каркас плоский			
ПОДП. И ДАТА			КР26-КР32			
ИВ.№ПОДЛ.			ТбилЗНИИЭП			
ПОДП. И ДАТА			ТбилЗНИИЭП			
ИВ.№ПОДЛ.			I.050.I-2.I 00.0.04.0			
ПОДП. И ДАТА			I.050.I-2.I 00.0.04.0			

Формат	Зона	Поз.	ОБОЗНАЧЕНИЕ	НАИМЕНОВАНИЕ	КОЛ	ПРИМЕ- ЧАНИЕ
			I.050.I-2.I 00.0.04.0-04			КР30
				<u>Детали</u>	кг	
				ГОСТ 5781-82		
БЧ	I	8.013.I300	Φ8АШ L = 1300		2	0.51
			ГОСТ 6727-80			
БЧ	2	4.04I.230	Φ4ВрI L = 230		7	0.02
			I.050.I-2.I 00.0.04.0-05		КР31	
				<u>Детали</u>	кг	
				ГОСТ 5781-82		
БЧ	I	8.013.I450	Φ8АШ L = 1450		2	0.57
			ГОСТ 6727-80			
БЧ	2	4.04I.230	Φ4ВрI L = 230		8	0.02
			I.050.I-2.I 00.0.04.0-06		КР32	
				<u>Детали</u>	кг	
				ГОСТ 5781-82		
БЧ	I	8.013.I600	Φ8АШ L = 1600		2	0.63
			ГОСТ 6727-80			
БЧ	2	4.04I.230	Φ4ВрI L = 230		9	0.02
ИВ.№ПОДЛ.			I.050.I-2.I 00.0.04.0			
ПОДП. И ДАТА			I.050.I-2.I 00.0.04.0			
ИВ.№ПОДЛ.			I.050.I-2.I 00.0.04.0			
ПОДП. И ДАТА			I.050.I-2.I 00.0.04.0			



РАЗМЕРЫ В ММ

ОБОЗНАЧЕНИЕ	МАРКА	А	Б	В	Г	Д	Е	n	МАССА, КГ	
1.050.1-2.1 00.0.04.0	КР26	1130	65	200	210	30	30	4	1.0	
-01	КР27	1270	35					20	5	1.1
-02	КР28									1.1
-03	КР29	1150	75	150	230	30	20	4	1.0	
-04	КР30	1300						5	1.2	
-05	КР31	1450						100	6	1.3
-06	КР32	1600						50	7	1.4

1.050.1-2.1 00.0.04.0 СБ

Нач. отд.	Турманидзе	<i>[Signature]</i>
Н. контр.	Мосесова	<i>[Signature]</i>
Гл. инж.	Капанадзе	<i>[Signature]</i>
ГИП	ОСИПОВ	<i>[Signature]</i>
ГИП	КАПАНАДЗЕ	<i>[Signature]</i>
Рук. гр.	ЧКВАНАВА	<i>[Signature]</i>
Проверил	ОСИПОВ	<i>[Signature]</i>
Разраб.	БАРБАКАДЗЕ	<i>[Signature]</i>

Каркас плоский
КР26 - КР32
Сборочный чертёж

Стадия	Масса	Масштаб
Р	См. табл.	-
Лист	Листов	1
ТбилЗНИИЭП		

формат	Зона	Поз.	ОБОЗНАЧЕНИЕ	НАИМЕНОВАНИЕ	КОЛ	ПРИМЕЧАНИЕ
A4			1.050.1-2.1 00.0.05.0 СБ	Документация		
A3			1.050.1-2.1 00.0.00.0 ТО	Сборочный чертёж Техническое описание		
			<u>Переменные данные для исполнений:</u>			
				1.050.1-2.1 00.0.05.0		КР33 кг
				<u>Детали</u>		
БЧ	I		8.013.1870	ГОСТ 5781-82 Ф8АШ L = 1870	2	0.74
БЧ	2		4.041.230	ГОСТ 6727-80 Ф4ВрI L = 230	II	0.02
				1.050.1-2.1 00.0.05.0-01		КР34 кг
				<u>Детали</u>		
БЧ	I		8.013.1970	ГОСТ 5781-82 Ф8АШ L = 1970	2	0.78
БЧ	2		4.041.230	ГОСТ 6727-80 Ф4ВрI L = 230	12	0.02

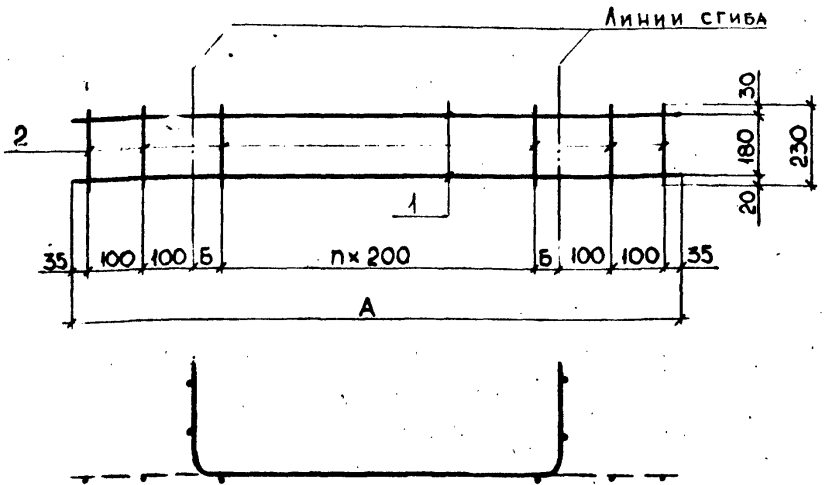
ИНВ. № ПОДЛ. И ДАТА ВЗАМ. ИНВ. №

Нач. отд.	Турманидзе	<i>[Signature]</i>
Н. контр.	Мосесова	<i>[Signature]</i>
Гл. инж.	Капанадзе	<i>[Signature]</i>
ГИП	ОСИПОВ	<i>[Signature]</i>
ГИП	КАПАНАДЗЕ	<i>[Signature]</i>
Рук. гр.	ЧКВАНАВА	<i>[Signature]</i>
Проверил	АНТИЯ	<i>[Signature]</i>
Разраб.	НОКЕЛЬ	<i>[Signature]</i>

1.050.1-2.1 00.0.05.0

Каркас плоский
КР33, КР34

Стадия	Лист	Листов
Р		1
ТбилЗНИИЭП		



Размеры в мм

ОБОЗНАЧЕНИЕ	МАРКА	А	Б	п	МАССА, кг
1.050.1-2.1 00.0.05.0	КР33	1870	100	6	1,7
-04	КР34	1970	50	7	1,8

1.050.1-2.1 00.0.05.0 СБ

Нач. отд.	Турмагидзе	<p>Каркас плоский КР33, КР34 Сборочный чертёж</p>	Стадия	Масса	Масштаб
Н.контр.	Мосесова		Р	См. табл.	—
Гл.инж.	Капанадзе				
ГИП	ОСИПОВ		Лист	Листов	1
ГИП	КАПАНАДЗЕ		ТбилЗНИИЭП		
Рук.гр.	ЧКВАНAVA				
Проверил	АНТИЯ				
Разраб.	НОКЕЛЬ				

Формат	Зона	Поз.	ОБОЗНАЧЕНИЕ	НАИМЕНОВАНИЕ	КОЛ	ПРИМЕЧАНИЕ
A4			1.050.1-2.1 00.0.06.0 СБ	Документация		
A3			1.050.1-2.1 00.0.00.0 ТО	Сборочный чертёж		
				Техническое описание		
			Переменные данные для исполнений:			
				1.050.1-2.1 00.0.06.0		С1
				Детали		кг
				ГОСТ 6727-80		
БЧ		1	3.04I.3350	Φ3ВрI L = 3350	7	0.17
БЧ		2	4.04I.1300	Φ4ВрI L = 1300	18	0.12
				1.050.1-2.1 00.0.06.0-01		С2
				Детали		кг
				ГОСТ 6727-80		
БЧ		1	3.04I.3650	Φ3ВрI L = 3650	7	0.19
БЧ		2	4.04I.1300	Φ4ВрI L = 1300	19	0.12
				1.050.1-2.1 00.0.06.0-02		С3
				Детали		кг
				ГОСТ 6727-80		
БЧ		1	3.04I.4000	Φ3ВрI L = 4000	7	0.21
БЧ		2	4.04I.1300	Φ4ВрI L = 1300	21	0.12
				1.050.1-2.1 00.0.06.0-03		С4
				Детали		кг
				ГОСТ 6727-80		
БЧ		1	3.04I.850	Φ3ВрI L = 850	7	0.04
БЧ		2	4.04I.1300	Φ4ВрI L = 1300	5	0.12
				1.050.1-2.1 00.0.06.0-04		С5
				Детали		кг
				ГОСТ 6727-80		
БЧ		1	3.04I.1150	Φ3ВрI L = 1150	7	0.06
БЧ		2	4.04I.1300	Φ4ВрI L = 1300	7	0.12
				1.050.1-2.1 00.0.06.0		
				Сетка арматурная		
				С1 - С9		
				Стадия	Лист	Листов
				Р	1	2
				ТбилЗНИИЭП		

ИНВ.ИТОГДЛ. ПОДП. И ДАТА

ИНВ.ИТОГДЛ.	ПОДП. И ДАТА	ЭЗАР.ИНВ.И.И
Нач.отд.	Турмагидзе	
Н.контр.	Мосесова	
Гл.инж.	Капанадзе	
ГИП	ОСИПОВ	
ГИП	КАПАНАДЗЕ	
Рук.гр.	ЧКВАНAVA	
Проверил	АНТИЯ	
Разраб.	НОКЕЛЬ	

Формат	Зона	Поз.	ОБОЗНАЧЕНИЕ	НАИМЕНОВАНИЕ	КОЛ	ПРИМЕЧАНИЕ
				I.050.I-2.I 00.0.06.0-05		С6 кг
				Детали		
				ГОСТ 6727-80		
БЧ	I	3.04I.I300		Φ3ВрI L = 1300	7	0.07
БЧ	2	4.04I.I300		Φ4ВрI L = 1300	8	0.12
				I.050.I-2.I 00.0.06.0-06		С7 кг
				Детали		
				ГОСТ 6727-80		
БЧ	I	3.04I.I400		Φ3ВрI L = 1400	7	0.07
БЧ	2	4.04I.I300		Φ4ВрI L = 1300	8	0.12
				I.050.I-2.I 00.0.06.0-07		С8 кг
				Детали		
				ГОСТ 6727-80		
БЧ	I	3.04I.I600		Φ3ВрI L = 1600	7	0.08
БЧ	2	4.04I.I300		Φ4ВрI L = 1300	9	0.12
				I.050.I-2.I 00.0.06.0-08		С9 кг
				Детали		
				ГОСТ 6727-80		
БЧ	I	3.04I.290		Φ3ВрI L = 290	7	0.02
БЧ	2	4.04I.I300		Φ4ВрI L = 1300	3	0.12
				I.050.I-2.I 00.0.06.0		Лист 2

ИНВ.ИТОГДЛ. ПОДП. И ДАТА
ИНВ.ИТОГДЛ. ПОДП. И ДАТА
ИНВ.ИТОГДЛ. ПОДП. И ДАТА
ИНВ.ИТОГДЛ. ПОДП. И ДАТА

Рис. 1

Рис. 2

Размеры в мм

ОБОЗНАЧЕНИЕ	Марка	Рис	А	Б	п	Масса, кг
I.050.I-2.I 00.0.06.0	С1	1	3350	100	16	3.4
-01	С2		3650	200	17	3.6
-02	С3		4000	150	19	4.0
-03	С4		850	200	3	0.9
-04	С5		1150	100	5	1.3
-05	С6		1300	150	6	1.5
-06	С7					1.5
-07	С8		1600		7	1.6
-08	С9		2	-	-	-

ИНВ.ИТОГДЛ. ПОДП. И ДАТА

Нач. отд	Турманидзе	
Н.контр.	Мосессве	
Гл.инж.	Капанадзе	
ГИП	ОСИПОВ	
ГИП	КАПАНАДЗЕ	
Рук.гр.	ЧКВАНАВА	
Проверил	АНТИЯ	
Разраб.	НОКЕЛЬ	

I.050.I-2.I 00.0.06.0 СБ

Сетка арматурная
С1 - С9

Сборочный чертёж

Стадия	Масса	Масштаб
Р	См. табл.	—
Лист	Листов 1	

ТБИЗНИИЭП

Формат	Зона	Поз.	ОБОЗНАЧЕНИЕ	НАИМЕНОВАНИЕ	КОЛ	ПРИМЕЧАНИЕ
A4	A3		I.050.I-2.I 00.0.07.0 CB 00.0.00.0 TO	<u>Документация</u> Сборочный чертёж Техническое описание		
			<u>Переменные данные</u>	<u>для исполнений:</u>		
				I.050.I-2.I 00.0.07.0		СИ0 кг
				<u>Детали</u> ГОСТ 6727-80		
БЧ		I	4.04I.I650	4ВрI L = I650	5	0.I5
БЧ		2	4.04I.II50	4ВрI L = II50	9	0.II
				I.050.I-2.I 00.0.07.0-0I		СИI кг
				<u>Детали</u> ГОСТ 6727-80		
БЧ		I	4.04I.I650	4ВрI L = I650	8	0.I5
БЧ		2	4.04I.I300	4ВрI L = I300	9	0.I2
				I.050.I-2.I 00.0.07.0-02		СИ2 кг
				<u>Детали</u> ГОСТ 6727-80		
БЧ		I	4.04I.I650	4ВрI L = I650	8	0.I5
БЧ		2	4.04I.I450	4ВрI L = I450	9	0.I3
				I.050.I-2.I 00.0.07.0-03		СИ3 кг
				<u>Детали</u> ГОСТ 6727-80		
БЧ		I	4.04I.I650	4ВрI L = I650	9	0.I5
БЧ		2	4.04I.I600	4ВрI L = I600	9	0.I5

Нач.отд.	Турмакшдзэ	<i>А.С.</i>
Н.контр.	Мосесова	<i>М.С.</i>
Гл.инж.	Капанадзе	<i>К.С.</i>
ГИП	ОСИПОВ	<i>О.С.</i>
ГИП	КАПАНАДЗЕ	<i>К.С.</i>
Рук.гр.	ЦКВАНАВА	<i>Ц.С.</i>
Проверил	АНТИЯ	<i>А.С.</i>
Разреш	НОКЕАЛЬ	<i>Н.С.</i>

I.050.I-2.I 00.0.07.0

Сетка арматурная
СИ0 - СИ5

Стадия	Лист	Листов
Р	1	2

ТбилЗНИИЭП

Формат	Зона	Поз.	ОБОЗНАЧЕНИЕ	НАИМЕНОВАНИЕ	КОЛ	ПРИМЕЧАНИЕ
				I.050.I-2.I 00.0.07.0-04		СИ4 кг
				<u>Детали</u> ГОСТ 6727-80		
БЧ			3.04I.390	3ВрI L = 390	7	0.02
БЧ			3.04I.1130	3ВрI L = 1130	3	0.06
				I.050.I-2.I 00.0.07.0-05		СИ5 кг
				<u>Детали</u> ГОСТ 6727-80		
БЧ		I	3.04I.390	3ВрI L = 390	7	0.02
БЧ		2	3.04I.1250	3ВрI L = 1250	3	0.07

ИНВ.№ПОДЛ. ПОДП. И ДАТА ВЗАМ.ИНВ.№

I.050.I-2.I 00.0.07.0

Лист
2

Формат	Зона	Поз.	ОБОЗНАЧЕНИЕ	НАИМЕНОВАНИЕ	КОЛ	ПРИМЕЧАНИЕ
A4			I.050.I-2.I 00.0.08.0 СБ	<u>Документация</u> Сборочный чертёж		
A3			I.050.I-2.I 00.0.00.0 ТО	Техническое описание		
<u>Переменные данные для исполнений:</u>						
			I.050.I-2.I 00.0.08.0	Детали		С16 кг
				ГОСТ 6727-80		
БЧ		I	3.04I.9I0	Φ3ВрI L = 9I0	3	0.05
БЧ		2	3.04I.440	Φ3ВрI L = 440	6	0.02
			I.050.I-2.I 00.0.08.0-0I	Детали		С17 кг
				ГОСТ 6727-80		
БЧ		I	3.04I.9I0	Φ3ВрI L = 9I0	3	0.05
БЧ		2	3.04I.520	Φ3ВрI L = 520	6	0.03
			I.050.I-2.I 00.0.08.0-02	Детали		С18
				ГОСТ 6727-80		
БЧ		I	3.04I.II90	Φ3ВрI L = II90	3	0.06
БЧ		2	3.04I.300	Φ3ВрI L = 300	7	0.02
			I.050.I-2.I 00.0.08.0-03	Детали		С19 кг
				ГОСТ 6727-80		
БЧ		I	3.04I.I250	Φ3ВрI L = I250	3	0.07
БЧ		2	3.04I.300	Φ3ВрI L = 300	7	0.02
			I.050.I-2.I 00.0.08.0-04	Детали		С20 кг
				ГОСТ 6727-80		
БЧ		I	3.04I.I250	Φ3ВрI L = I250	3	0.07
БЧ		2	3.04I.440	Φ3ВрI L = 440	7	0.02

Нач.отд.	Турманядзе		I.050.I-2.I 00.0.08.0
Н.контр.	Мосесова		
Гл.инж.	Капанадзе		
ГИП	ОСИПОВ		Сетка арматурная С16 - С24
ГИП	КАПАНАДЗЕ		
Рук.гр.	ЧКВАНАВА		
Проверил	АНТИЯ		
Разреш.	НОКЕАБ		
			ТбилЗНИИЭП

Формат	Зона	Поз.	ОБОЗНАЧЕНИЕ	НАИМЕНОВАНИЕ	КОЛ	ПРИМЕЧАНИЕ
			I.050.I-2.I 00.0.08.0-05	Детали		С2I кг
				ГОСТ 6727-80		
БЧ		I	3.04I.I3I0	Φ3ВрI L = I3I0	3	0.07
БЧ		2	3.04I.300	Φ3ВрI L = 300	8	0.02
			I.050.I-2.I 00.0.08.0-06	Детали		С22 кг
				ГОСТ 6727-80		
БЧ		I	3.04I.I3I0	Φ3ВрI L = I3I0	3	0.07
БЧ		2	3.04I.440	Φ3ВрI L = 440	8	0.02
			I.050.I-2.I 00.0.08.0-07	Детали		С23 кг
				ГОСТ 6727-80		
БЧ		I	3.04I.I370	Φ3ВрI L = I370	3	0.07
БЧ		2	3.04I.300	Φ3ВрI L = 300	8	0.02
			I.050.I-2.I 00.0.08.0-08	Детали		С24 кг
				ГОСТ 6727-80		
БЧ		I	3.04I.I370	Φ3ВрI L = I370	3	0.07
БЧ		2	3.04I.440	Φ3ВрI L = 440	8	0.02
			I.050.I-2.I 00.0.08.0			

Нач.отд.	Турманядзе		I.050.I-2.I 00.0.08.0
Н.контр.	Мосесова		
Гл.инж.	Капанадзе		
ГИП	ОСИПОВ		Сетка арматурная С16 - С24
ГИП	КАПАНАДЗЕ		
Рук.гр.	ЧКВАНАВА		
Проверил	АНТИЯ		
Разреш.	НОКЕАБ		
			ТбилЗНИИЭП

Рис. 1

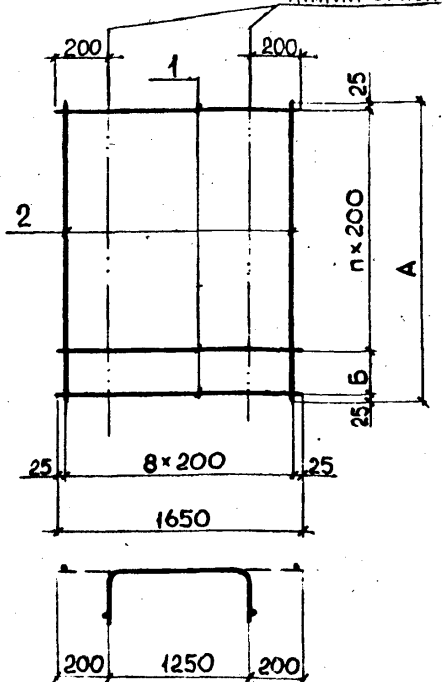
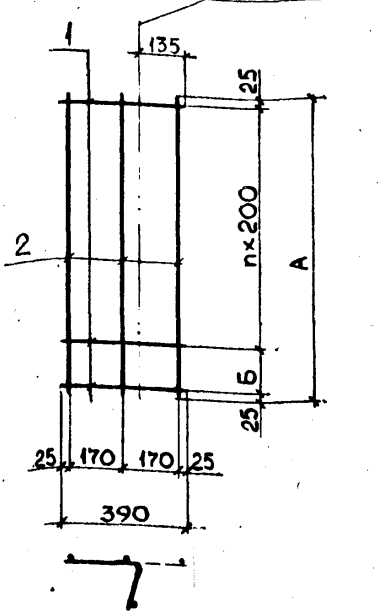


Рис. 2



РАЗМЕРЫ В ММ

ОБОЗНАЧЕНИЕ	МАРКА	РИС	А	Б	п	МАССА, КГ
1.050.1-2.1 00.0.07.0	С10	1	1150	200	3	1,7
-01	С11		1300	150	6	2,3
-02	С12		1450	200		2,4
-03	С13		1600	150		2,7
-04	С14		1130	80		5
-05	С15	1250	200	0,4		

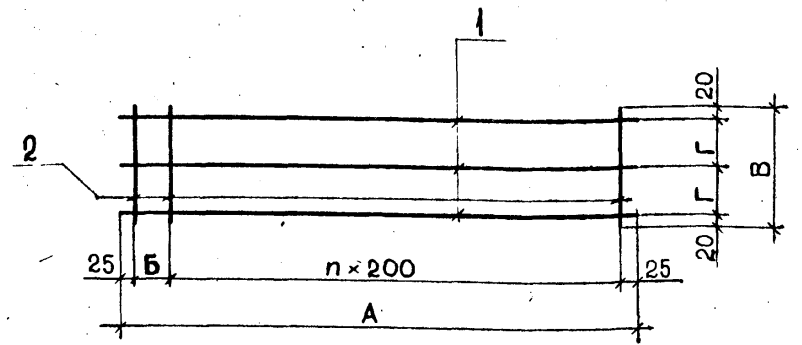
1.050.1-2.1 00.0.07.0 СБ

Нач. отд.	Турманидзе
Н.контр.	Мосесова
Гл.инж.	Капанадзе
ГИП	ОСИПОВ
ГИП	КАПАНАДЗЕ
Рук.гр.	ЧКВАНАВА
Проверил	АНТИЯ
Разработ.	НОКЕЛЬ

Сетка арматурная
С10 - С15
Сборочный чертёж

Стадия	Масса	Масштаб
Р	См. табл.	—
Лист	Листов 1	

ТбнлЗНИИЭП



РАЗМЕРЫ В ММ

ОБОЗНАЧЕНИЕ	МАРКА	А	Б	В	Г	п	МАССА, КГ		
1.050.1-2.1 00.0.08.0	С16	910	60	440	200	4	0,3		
-01	С17			520	240		0,3		
-02	С18	1190	140	300	130	5	0,3		
-03	С19	1250	200				440	200	0,4
-04	С20						440	200	0,4
-05	С21	1310	60	300	130	6	0,4		
-06	С22			440	200		0,4		
-07	С23	1370	120	300	130	6	0,4		
-08	С24			440	200		0,4		

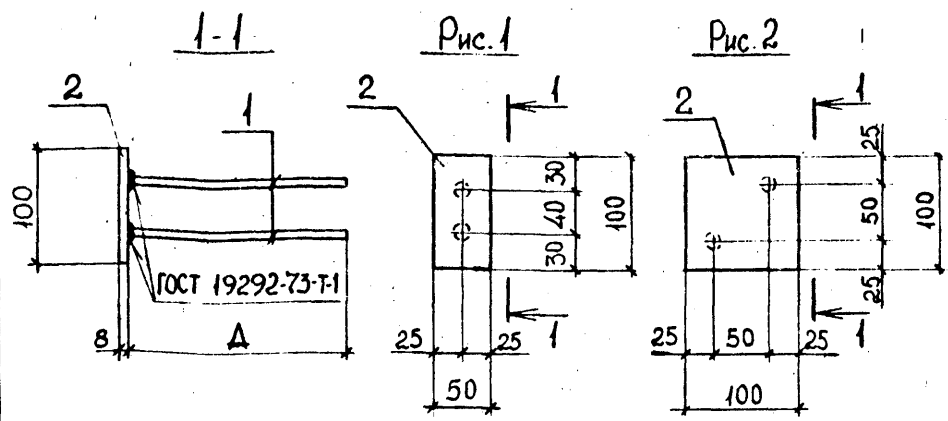
1.050.1-2.1 00.0.08.0 СБ

Нач. отд.	Турманидзе
Н.контр.	Мосесова
Гл.инж.	Капанадзе
ГИП	ОСИПОВ
ГИП	КАПАНАДЗЕ
Рук.гр.	ЧКВАНАВА
Проверил	АНТИЯ
Разработ.	ЧАНКВЕТАДЗЕ

Сетка арматурная
С16 - С24
Сборочный чертёж

Стадия	Масса	Масштаб
Р	См. табл.	—
Лист	Листов 1	

ТбнлЗНИИЭП

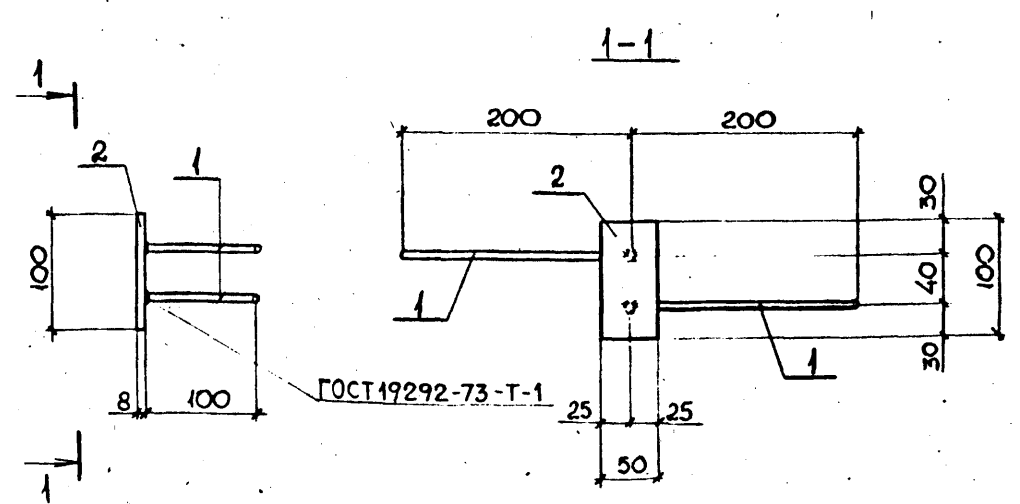


ОБОЗНАЧЕНИЕ	Марка	Рис.	А, мм	МАССА, кг
1.050.1-2.1 00.0.09.0	МН1	1	300	0.6
-01	МН3	2	180	0.9

Формат	Зона	Поз.	ОБОЗНАЧЕНИЕ	НАИМЕНОВАНИЕ	КОЛ	ПРИМЕЧАНИЕ
				1.050.1-2.1 00.0.00.0		
				<u>Детали</u>		
Б4		1	8.013.300	∅8AIII ГОСТ 5781-82 L=300	2	0.12 кг
Б4		2	8.50.060.100	-8x50 ГОСТ 103-76 L=100 ВСтЗкп2-1ТУ14-1-3023-80	1	0.31 кг
				1.050.1-2.1 00.0.09.0-01		
				<u>Детали</u>		
Б4		1	8.013.180	∅10AIII ГОСТ 5781-82 L=180	2	0.11 кг
Б4		2	8.100.060.100	-8x100 ГОСТ 103-76 L=100 ВСтЗкп2-1ТУ14-1-3023-80	1	0.63 кг

ИНВ. № ПОДЛ. ПОДП. И ДАТА. ВЗАМ. ИНВ. №

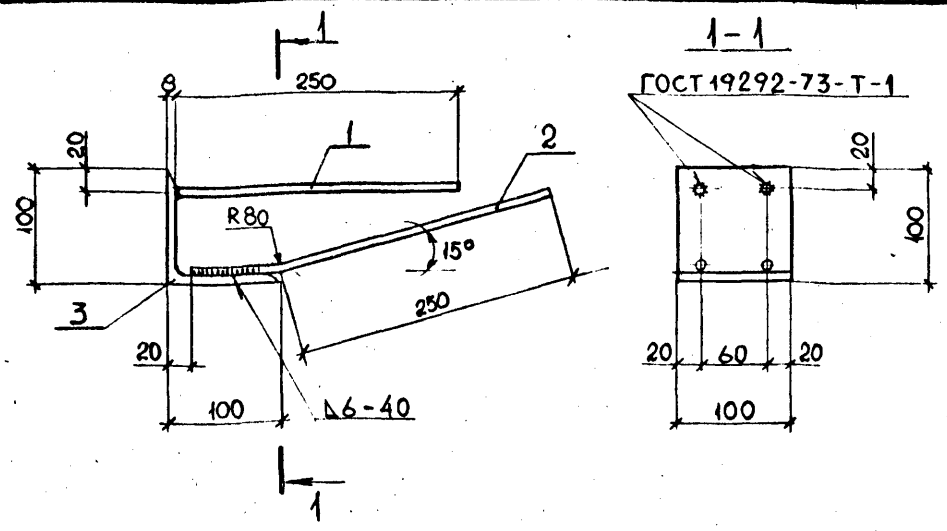
И.050.1-2.1 00.0.09.0		
Нач. отд	Турманидзе	<i>[Signature]</i>
Н.контр.	Мосесова	<i>[Signature]</i>
Гл.инж.	Капанадзе	<i>[Signature]</i>
ГИП	ОСИПОВ	<i>[Signature]</i>
ГИП	КАПАНАДЗЕ	<i>[Signature]</i>
Рук.гр.	ЧКВАНАВА	<i>[Signature]</i>
Проверил	АНТИЯ	<i>[Signature]</i>
Разраб.	НОКЕЛЬ	<i>[Signature]</i>
Изделие закладное МН1, МН3		Стадия Масса Масштаб Р См. т/зел 1:5
		Лист Листов 1
ТблЗНИИЭП		



Формат	Зона	Поз.	ОБОЗНАЧЕНИЕ	НАИМЕНОВАНИЕ	КОЛ	ПРИМЕЧАНИЕ
				<u>ДЕТАЛИ</u>		
Б4		1	8.013.300	∅8AIII ГОСТ 5781-82 L=300	2	0.12 кг
Б4		2	8.50.060.100	-8x50 ГОСТ 103-76 L=100 ВСтЗкп2-1ТУ14-1-3023-80	1	0.31 кг

ИНВ. № ПОДЛ. ПОДП. И ДАТА. ВЗАМ. ИНВ. №

И.050.1-2.1 00.0.10.0		
Нач. отд	Турманидзе	<i>[Signature]</i>
Н.контр.	Мосесова	<i>[Signature]</i>
Гл.инж.	Капанадзе	<i>[Signature]</i>
ГИП	ОСИПОВ	<i>[Signature]</i>
ГИП	КАПАНАДЗЕ	<i>[Signature]</i>
Рук.гр.	ЧКВАНАВА	<i>[Signature]</i>
Проверил	АНТИЯ	<i>[Signature]</i>
Разраб.	НОКЕЛЬ	<i>[Signature]</i>
Изделие закладное МН2		Стадия Масса Масштаб Р 0.6 1:5
		Лист Листов 1
ТблЗНИИЭП		



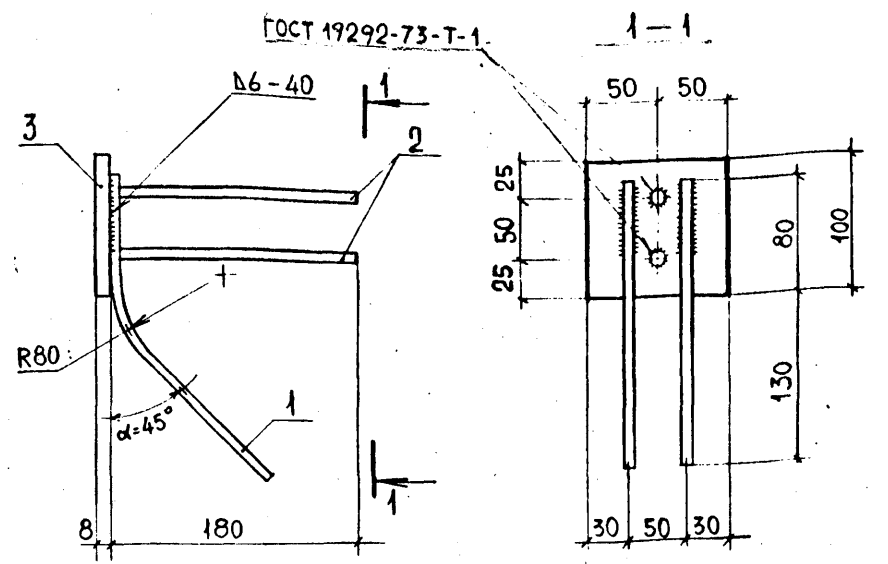
Формат	Зона	Поз.	ОБОЗНАЧЕНИЕ	НАИМЕНОВАНИЕ	КОЛ	ПРИМЕЧАНИЕ
ДЕТАЛИ						
Б4		1	10.013.250	∅10AIII ГОСТ 5781-82 L=250	2	0.15 кг
Б4		2	10.013.330	∅10AIII ГОСТ 5781-82 L=330	2	0.20 кг
Б4		3	100.100.8.080.100	Б 100×8 ГОСТ 8509-72 L=100 ВСтЗкп2-1 ТУ 14-1-3023-80	1	1.22 кг

I.050.I-2.I 00.0.II.0

Изделие закладное
МН4

Стадия	Масса	Масштаб
Р	1.9	1:5
Лист	Листов 1	

ТблЗНИИЭП



Формат	Зона	Поз.	ОБОЗНАЧЕНИЕ	НАИМЕНОВАНИЕ	КОЛ	ПРИМЕЧАНИЕ
ДЕТАЛИ						
Б4		1	8.013.245	∅8AIII ГОСТ 5781-82 L=245	2	0.10 кг
Б4		2	8.013.180	∅8AIII ГОСТ 5781-82 L=180	2	0.07 кг
Б4		3	8.100.060.100	Б 8×100 ГОСТ 103-76 L=100 ВСтЗкп2-1 ТУ 14-1-3023-80	1	0.63 кг

I.050.I-2.I 00.0.I2.0

Изделие закладное
МН5

Стадия	Масса	Масштаб
Р	1.0	1:5
Лист	Листов 1	

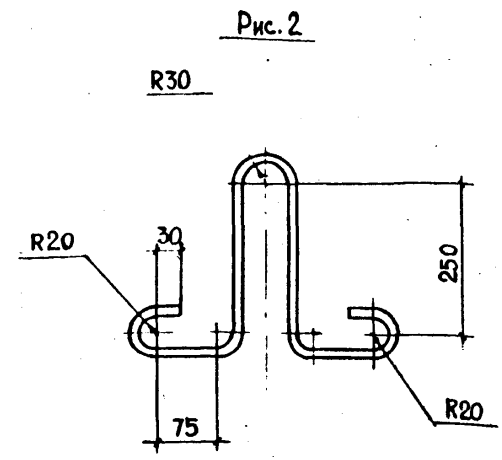
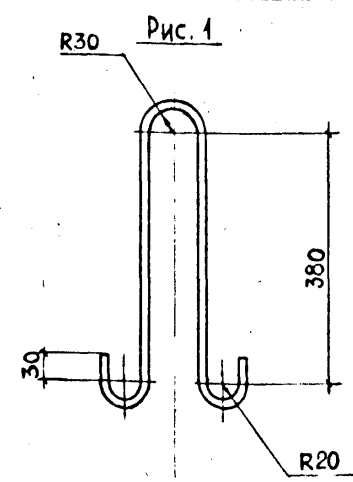
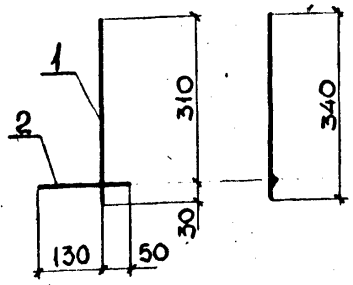
ТблЗНИИЭП

ИНВ. № ПОДЛ. И ДАТА ВЗАМ. ИНВ. №

ИНВ. № ПОДЛ. И ДАТА ВЗАМ. ИНВ. №

Нач. отд.	Турманидзе	<i>[Signature]</i>
Н.контр.	Мосесова	<i>[Signature]</i>
Гл.инж.	Капанадзе	<i>[Signature]</i>
ГИП	ОСИПОВ	<i>[Signature]</i>
ГИП	КАПАНАДЗЕ	<i>[Signature]</i>
Рук.гр.	ЧКВАНАВА	<i>[Signature]</i>
Проверил	АНТИЯ	<i>[Signature]</i>
Разработ.	НОКЕЛЬ	<i>[Signature]</i>

Нач. отд.	Турманидзе	<i>[Signature]</i>
Н.контр.	Мосесова	<i>[Signature]</i>
Гл.инж.	Капанадзе	<i>[Signature]</i>
ГИП	ОСИПОВ	<i>[Signature]</i>
ГИП	КАПАНАДЗЕ	<i>[Signature]</i>
Рук.гр.	ЧКВАНАВА	<i>[Signature]</i>
Проверил	КАПАНАДЗЕ	<i>[Signature]</i>
Разработ.	БАРБАКАДЗЕ	<i>[Signature]</i>



ОБОЗНАЧЕНИЕ	МАРКА	РИС.	МАССА
1.050.1-2.1 00.0.00.1	П1	1	0.7
-01	П2		1.0
-02	П3	2	0.4

Формат	Зона	Поз.	ОБОЗНАЧЕНИЕ	НАИМЕНОВАНИЕ	КОЛ	ПРИМЕЧАНИЕ
				<u>ДЕТАЛИ</u>		
Б4	1		16.013.340	Ф16АШ ГОСТ 5781-82 L=340	1	0.54 кг
Б4	2		10.011.180	Ф10АІ ГОСТ 5781-82 L=180	1	0.11 кг

Формат	Зона	Поз.	ОБОЗНАЧЕНИЕ	НАИМЕНОВАНИЕ	КОЛ	ПРИМЕЧАНИЕ
				1.050.1-2.1 00.0.00.1		
А4			10.011.1090	Ф10АІ ГОСТ 5781-82 L=1090	1	0.7 кг
				1.050.1-2.1 00.0.00.1-01		
А4			12.011.1100	Ф12АІ ГОСТ 5781-82 L=1100	1	1.0 кг
				1.050.1-2.1 00.0.00.1-02		
А4			8.011.1040	Ф8АІ ГОСТ 5781-82 L=1040	1	0.4 кг

ИНВ.№ ПОДЛ. ПОДП. И ДАТА ВЗАМ. ИНВ. №

И.050.І-2.І 00.0.І3.0		
Нач. отд.	Турманидзе	<i>[Signature]</i>
Н.контр.	Мосессова	<i>[Signature]</i>
Гл.инж.	Капанадзе	<i>[Signature]</i>
ГИП	ОСИПОВ	<i>[Signature]</i>
ГИП	КАПАНАДЗЕ	<i>[Signature]</i>
Рух.гр.	ЧКВАНАВА	<i>[Signature]</i>
Проверил	АНТИЯ	<i>[Signature]</i>
Разраб.	НОКЕЛЬ	<i>[Signature]</i>
Изделие закладное МН6		Стадия Масса Масштаб
		Р 0.7 —
		Лист Листов 1
ТбнлЗНИИЭП		

ФОРМАТ А4

ИНВ.№ ПОДЛ. ПОДП. И ДАТА ВЗАМ. ИНВ. №

И.050.І-2.І 00.0.00.І		
Нач. отд.	Турманидзе	<i>[Signature]</i>
Н.контр.	Мосессова	<i>[Signature]</i>
Гл.инж.	Капанадзе	<i>[Signature]</i>
ГИП	ОСИПОВ	<i>[Signature]</i>
ГИП	КАПАНАДЗЕ	<i>[Signature]</i>
Рух.гр.	ЧКВАНАВА	<i>[Signature]</i>
Проверил	АНТИЯ	<i>[Signature]</i>
Разраб.	КЕЛЕШЕВА	<i>[Signature]</i>
Петля П-ПЗ		Стадия Масса Масштаб
		Р См. табл. —
		Лист Листов 1
ТбнлЗНИИЭП		

1966.2

Б4

ФОРМАТ А4

ВЕДОМОСТЬ РАСХОДА СТАЛИ НА ИЗДЕЛИЕ, КГ

МАРКА ИЗДЕЛИЯ	ИЗДЕЛИЯ АРМАТУРНЫЕ												ИЗДЕЛИЯ ЗАКЛАДНЫЕ								ОБ- ЩИЙ РАС- ХОД	
	АРМАТУРА КЛАССА												АРМАТУРА КЛАССА				МАРКА СТАЛИ					ВСЕГО
	А-I				А-III				Вр-I				А-III				ВСтЗкп2					
	ГОСТ 5781-82				ГОСТ 5781-82				ГОСТ 6727-80				ГОСТ 5781-82				ГОСТ 103-76		ГОСТ 8509-72 100x8			ИТОГО
	Φ6	Φ10	Φ12	ИТОГО	Φ8	Φ18	Φ20	Φ25	ИТОГО	Φ3	Φ4	ИТОГО	Φ8	Φ10	ИТОГО	-8x50	-8x100	ИТОГО				
ЛМП 57.II.I4-5	5.3	7.6	10.0	22.9	1.8	6.2	27.0		35.0	4.9	4.3	9.2	67.0	4.8		4.8	6.2		6.2	II.0	78.0	
ЛМП 57.II.I4-5-C	5.3	7.6	10.0	22.9	1.8	6.2	27.0		35.0	4.9	4.3	9.2	67.0	4.8	2.8	7.6	6.2		4.9	II.I	18.7	85.7
ЛМП 57.II.I5-5	5.3	7.5	10.0	22.8	1.8	6.2	27.2		35.2	4.9	4.4	9.3	67.2	4.8		4.8	6.2		6.2	II.0	78.2	
ЛМП 57.II.I5-5-C	5.3	7.5	10.0	22.8	1.8	6.2	27.2		35.2	4.9	4.4	9.3	67.2	4.8	2.8	7.6	6.2		4.9	II.I	18.7	85.9
ЛМП 60.II.I5-5	1.3	7.9	10.0	19.2	II.5		8.7	43.8	64.0	5.0	4.8	9.8	93.0	2.4	0.9	3.3	3.1	2.5		5.6	8.9	101.9
ЛМП 60.II.I5-5-C	1.3	7.9	10.0	19.2	II.5		8.7	43.8	64.0	5.0	4.0	9.8	93.0	2.4	3.7	6.1	3.1	2.5	4.9	10.5	16.6	109.6
ЛМП 60.II.I7-5	1.3	8.2	10.0	19.5	II.7		8.8	45.2	65.7	5.3	4.7	10.0	95.2	2.4	0.9	3.3	3.1	2.5		5.6	8.9	104.1
ЛМП 60.II.I7-5-C	1.3	8.2	10.0	19.5	II.7		8.8	45.2	65.7	5.3	4.7	10.0	95.2	2.4	3.7	6.1	3.1	2.5	4.9	10.5	16.6	111.8
ЛМП 57.II.I7-5	4.4	7.5	10.0	21.9	3.6	5.5	28.1		37.2	5.3	4.7	10.0	69.1	4.3		4.3	5.6		5.6	9.9	79.0	
ЛМП 57.II.I7-5-C	4.4	7.5	10.0	21.9	3.6	5.5	28.1		37.2	5.3	4.7	10.0	69.1	4.3	2.8	7.1	5.6		4.9	10.5	17.6	86.7
ЛМП 57.II.I7-5-I	5.4	7.6	10.0	23.0	2.7	6.2	27.5		36.4	5.2	4.4	9.6	69.0	4.8		4.8	6.2		6.2	II.0	80.0	
ЛМП 57.II.I7-5-IC	5.4	7.6	10.0	23.0	2.7	6.2	27.5		36.4	5.2	4.4	9.6	69.0	4.8	2.8	7.6	6.2		4.9	II.I	18.7	87.7
ЛМП 57.II.I7-5-2	5.3	7.5	10.0	22.8	2.7	5.0	28.7		36.4	5.2	4.4	9.6	68.8	4.3		4.3	5.6		5.6	9.9	78.7	
ЛМП 57.II.I7-5-2C	5.3	7.5	10.0	22.8	2.7	5.0	28.7		36.4	5.2	4.4	9.6	68.8	4.3	2.8	7.1	5.6		4.9	10.5	17.6	86.4
ЛМП 57.II.I8-5	5.1	7.6	10.0	22.7	1.8	5.0	29.0		35.8	5.6	4.4	10.0	68.5	4.8		4.8	6.2		6.2	II.0	79.5	
ЛМП 57.II.I8-5-C	5.1	7.6	10.0	22.7	1.8	5.0	29.0		35.8	5.6	4.4	10.0	68.5	4.8	2.8	7.6	6.2		4.9	II.I	18.7	87.2
ЛМП 57.II.I8-5-I	5.2	7.6	10.0	22.8	1.8	6.2	27.7		35.7	5.5	4.3	9.8	68.3	5.3		5.3	6.8		6.8	12.1	80.4	
ЛМП 57.II.I8-5-IC	5.2	7.6	10.0	22.8	1.8	6.2	27.7		35.7	5.5	4.3	9.8	68.3	5.3	2.8	8.1	6.8		4.9	II.7	19.8	88.1
ЛМП 57.II.I8-5-2	5.1	7.6	10.0	22.7	1.8	3.9	30.4		36.1	5.5	4.3	9.8	68.6	4.8		4.8	6.2		6.2	II.0	79.6	
ЛМП 57.II.I8-5-2C	5.1	7.6	10.0	22.7	1.8	3.9	30.4		36.1	5.5	4.3	9.8	68.6	4.8	2.8	7.6	6.2		4.9	II.I	18.7	87.3

Нач. отд. Турманидзе

Н. контр. Моссова

Гл. инж. Капанадзе

ГИП Осипов

ГИП КАПАНАДЗЕ

Рук. гр. ЦКВАНАВА

Проверил КАПАНАДЗЕ

Разраб. ЦКВАНАВА

I.050.I-2.I 00.0.00.0 ВС

ВЕДОМОСТЬ РАСХОДА СТАЛИ
НА ИЗДЕЛИЕСведения Лист Листов
Р I 3

ТбилЗНИИЭП

Продолжение

Марка изделия	ИЗДЕЛИЯ АРМАТУРНЫЕ												ИЗДЕЛИЯ ЗАКЛАДНЫЕ								ОБЩИЙ РАСХОД			
	АРМАТУРА КЛАССА												АРМАТУРА КЛАССА			МАРКА СТАЛИ						ВСЕГО		
	А-I				А-III				Вр-I				А-III			ВСтЗкп2-1								
	ГОСТ 578I-82				ГОСТ 578I-82				ГОСТ 6727-80				ГОСТ 578I-82			ГОСТ 103-76		ГОСТ 8509-72	ИТОГО					
	Φ6	Φ8	Φ10	Φ12	Итого	Φ8	Φ16	Φ18	Φ20	Итого	Φ3	Φ4	Итого	Φ8	Φ10	Итого	-8x50	-8x100		Л 100x8				
ЛМП 57.II.I4-5-3	4.0		8.2	6.0	18.2	0.9	18.3			19.2	4.5	3.6	8.1	45.5	3.8		3.8	5.0			4.9	5.0	8.8	54.3
ЛМП 57.II.I4-5-3C	4.0		8.2	6.0	18.2	0.9	18.3			19.2	4.5	3.6	8.1	45.5	3.8	2.8	6.6	5.0			4.9	9.9	16.5	62.0
ЛМП 57.II.I5-5-3	4.0		8.2	6.0	18.2	0.9	18.5			19.4	4.5	3.6	8.1	45.7	3.8		3.8	5.0				5.0	8.8	54.5
ЛМП 57.II.I5-5-3C	4.0		8.2	6.0	18.2	0.9	18.5			19.4	4.5	3.6	8.1	45.7	3.8	2.8	6.6	5.0			4.9	9.9	16.5	62.2
ЛМП 60.II.I5-5-3	4.1		8.4	6.0	18.5	1.8	19.0			20.8	4.7	3.8	8.5	47.8	2.4	0.4	2.8	3.1	I.3			4.4	7.2	55.0
ЛМП 60.II.I5-5-3C	4.1		8.4	6.0	18.5	1.8	19.0			20.8	4.7	3.8	8.5	47.8	2.4	3.2	5.6	3.1	I.3	4.9	9.3	14.9	62.7	
ЛМП 60.II.I7-5-3	4.3		8.6	6.0	18.9	1.8	19.5			21.3	5.0	3.8	8.8	49.0	2.4	0.4	2.8	3.1	I.3			4.4	7.2	56.2
ЛМП 60.II.I7-5-3C	4.3		8.6	6.0	18.9	1.8	19.5			21.3	5.0	3.8	8.8	49.0	2.4	3.2	5.6	3.1	I.3	4.9	9.3	14.9	63.9	
ЛМП 57.II.I7-5-3	4.1		8.4	6.0	18.5	1.8	19.0			20.8	5.0	3.8	8.8	48.1	3.4		3.4	4.3				4.3	7.7	55.8
ЛМП 57.II.I7-5-3C	4.1		8.4	6.0	18.5	1.8	19.0			20.8	5.0	3.8	8.8	48.1	3.4	2.8	6.2	4.3			4.9	9.2	15.4	63.5
ЛМП 57.II.I7-5-13	4.3		8.6	6.0	18.9	0.9	19.5			20.4	5.0	3.7	8.7	48.0	3.8		3.8	5.0				5.0	8.8	56.8
ЛМП 57.II.I7-5-13C	4.3		8.6	6.0	18.9	0.9	19.5			20.4	5.0	3.7	8.7	48.0	3.8	2.8	6.6	5.0			4.9	9.9	16.5	64.5
ЛМП 57.II.I8-5-3	4.1		8.6	6.0	18.7	0.9	19.6			20.5	5.3	3.8	8.1	48.3	3.8		3.8	5.0				5.0	8.8	57.1
ЛМП 57.II.I8-5-3C	4.1		8.6	6.0	18.7	0.9	19.6			20.5	5.3	3.8	8.1	48.3	3.8	2.8	6.6	5.0			4.9	9.9	16.5	64.7
ЛМП 57.II.I8-5-13	4.4		9.0	6.0	19.4	0.9		6.2	24.7	31.8	5.4	4.0	8.4	60.6	4.3		4.3	5.6				5.6	9.9	70.5
ЛМП 57.II.I8-5-13C	4.4		9.0	6.0	19.4	0.9		6.2	24.7	31.8	5.4	4.0	8.4	60.6	4.3	2.8	7.1	5.6			4.9	10.5	17.6	78.2
ЛПН 14.I2в		I.6			I.6	4.3				4.3	0.6	2.2	2.8	8.7	I.4		I.4	0.9	I.3			2.2	3.1	12.3
ЛПН 14.I2в-С		I.6			I.6	4.3				4.3	0.6	2.2	2.8	8.7	I.4	I.4	2.8	0.9	I.3	2.4	4.6	7.4	16.1	
ЛПН 14.I3в		I.6			I.6	5.5				5.5	0.6	3.1	3.7	10.8	I.4		I.4	0.9	I.3			2.2	3.6	14.4
ЛПН 14.I3в-С		I.6			I.6	5.5				5.5	0.6	3.1	3.7	10.8	I.4	I.4	2.8	0.9	I.3	2.4	4.6	7.4	18.2	
ЛПН 14.I5в		I.6			I.6	4.8				4.8	0.6	3.0	3.6	10.0	I.4		I.4	0.9	I.3			2.2	3.7	13.6
ЛПН 14.I5в-С		I.6			I.6	4.8				4.8	0.6	3.0	3.6	10.0	I.4	I.4	2.8	0.9	I.3	2.4	4.6	7.4	17.4	
ЛПН 15.I5в		I.6			I.6	5.8				5.8	0.6	3.2	3.8	11.2	I.4		I.4	0.9	I.3			2.2	3.6	14.8
ЛПН 15.I5в-С		I.6			I.6	5.8				5.8	0.6	3.2	3.8	11.2	I.4	I.4	2.8	0.9	I.3	2.4	4.6	7.4	18.6	
ЛПН 16.I5в		I.6			I.6	5.8				5.8	0.6	3.2	3.8	11.2	I.4	0.4	I.8	0.9	2.5			3.4	5.2	16.4
ЛПН 16.I5в-С		I.6			I.6	5.8				5.8	0.6	3.2	3.8	11.2	I.4	I.8	3.2	0.9	2.5	2.4	5.8	9.0	20.2	
ЛПН 16.I6в		I.6			I.6	6.0				6.0	0.6	3.5	4.1	11.7	I.4	0.4	I.8	0.9	2.5			3.4	5.2	17.9
ЛПН 16.I6в-С		I.6			I.6	6.0				6.0	0.6	3.5	4.1	11.7	I.4	I.8	3.2	0.9	2.5	2.4	5.8	9.0	20.7	

Имя, № подл. Г. дата Взам. инв. №

Продолжение

Марка изделия	ИЗДЕЛИЯ АРМАТУРНЫЕ								ИЗДЕЛИЯ ЗАКЛАДНЫЕ						ОБЩИЙ РАСХОД		
	АРМАТУРА КЛАССА								АРМАТУРА КЛАССА				МАРКА СТАЛИ			ВСЕГО	
	А-I			А-III			Вр-I		ВСЕГО	А-I		А-III		ВСтЗкп2-4			
	ГОСТ 5781-82			ГОСТ 5781-82			ГОСТ 6727-80			ГОСТ 5781-82		ГОСТ 5781-82		ГОСТ 103-76			
	Ф6	Ф8	Итого	Ф10	Итого	Ф3	Итого	Ф10А		Итого	Ф16	Итого	8х120	Итого			
ЛР I2	7.1	1.6	8.7	14.0	14.0			22.7		0.4	0.4	2.2	2.2	9.0	9.0	II.6	34.3
ЛР I3	7.1	1.6	8.7	14.5	14.5			23.2	0.4	0.4	2.2	2.2	9.0	9.0	II.6	34.8	
ЛР I4	7.5	1.6	9.1	15.3	15.3			24.4	0.4	0.4	2.2	2.2	9.0	9.0	II.6	36.0	
ЛР I6	7.9	1.6	9.5	16.0	16.0			25.5	0.4	0.4	2.2	2.2	9.0	9.0	II.6	37.1	
ЛЛН I3.3						0.4	0.4	0.4								0.4	
ЛЛН I2.3						0.3	0.3	0.3								0.3	
2ЛН I4.3						0.4	0.4	0.4								0.4	
2ЛН I4.5						0.4	0.4	0.4								0.4	
2ЛН I3.3						0.4	0.4	0.4								0.4	
2ЛН I3.5						0.4	0.4	0.4								0.4	
2ЛН I2.3						0.4	0.4	0.4								0.4	
2ЛН I2.5						0.4	0.4	0.4								0.4	
2ЛН 9.5						0.3	0.3	0.3								0.3	
2ЛН 9.6						0.3	0.3	0.3								0.3	
2ЛН I4.3в						0.4	0.4	0.4								0.4	
2ЛН I4.5в						0.4	0.4	0.4								0.4	
2ЛН I3.3в						0.4	0.4	0.4								0.4	
2ЛН I3.5в						0.4	0.4	0.4								0.4	
2ЛН I2.3в						0.4	0.4	0.4								0.4	
2ЛН I2.5в						0.4	0.4	0.4								0.4	
2ЛН 9.5в						0.3	0.3	0.3								0.3	

№ подл. Подпись и дата. Взам. инв. №

I.050.I-2.I 00.0.00.0 BC 3