

ТИПОВЫЕ СТРОИТЕЛЬНЫЕ КОНСТРУКЦИИ, ИЗДЕЛИЯ И УЗЛЫ

Серия 3.016.2—12

МЕТАЛЛИЧЕСКИЕ КОНСТРУКЦИИ ПРОХОДНЫХ И
НЕПРОХОДНЫХ КАБЕЛЬНЫХ ЭСТАКАД

Выпуск 2

ФУНДАМЕНТЫ. РАБОЧИЕ ЧЕРТЕЖИ

25255-04

цена 4-86

Отпускная цена
на момент реализации
указана в смет-накладной

ТИПОВЫЕ СТРОИТЕЛЬНЫЕ КОНСТРУКЦИИ, ИЗДЕЛИЯ И УЗЛЫ

Серия 3.016.2—12

МЕТАЛЛИЧЕСКИЕ КОНСТРУКЦИИ ПРОХОДНЫХ И
НЕПРОХОДНЫХ КАБЕЛЬНЫХ ЭСТАКАД

Выпуск 2

ФУНДАМЕНТЫ. РАБОЧИЕ ЧЕРТЕЖИ

РАЗРАБОТАНЫ ИНСТИТУТОМ:

ХАРЬКОВСКИЙ ПРОМСТРОЙНИИПРОЕКТ

Главный инженер института

Главный инженер проекта



Н. Ф. Довгий

А. П. Школьный

УТВЕРЖДЕНЫ:

Концерном Электромонтаж
письмо от 02.09.91 № 6-3-10

Введены в действие с 01.01.92

ВНИИпроектэлектромонтажом
приказ от 05.09.91 № 32

© АП ЦИТП, 1991

25255-04 2

| ОБОЗНАЧЕНИЕ | НАИМЕНОВАНИЕ | СТР. |
|-----------------|-----------------------------|------|
| 3.016.2-12.2-ТУ | ТЕХНИЧЕСКИЕ УСЛОВИЯ | 3 |
| -1 | ФУНДАМЕНТ ФМ1; ФМ1-1 | 4 |
| -2 | ФУНДАМЕНТ ФМ2 | 5 |
| -3 | ФУНДАМЕНТ ФМ3; ФМ3-1 | 6 |
| -4 | ФУНДАМЕНТ ФМ4 | 7 |
| -5 | ФУНДАМЕНТ ФМ5; ФМ5-1; ФМ5-2 | 8 |
| -6 | ФУНДАМЕНТ ФМ6 | 9 |
| -7 | ФУНДАМЕНТ ФМ7 | 10 |
| -8 | ФУНДАМЕНТ ФМ8; ФМ8-1; ФМ9 | 11 |
| -9 | ФУНДАМЕНТ ФМ10 | 12 |
| -10 | КАРКАС ПЛОСКИЙ Кр1; Кр2 | 13 |
| -11 | КАРКАС ПЛОСКИЙ Кр3; Кр4 | 13 |
| -12 | КАРКАС ПЛОСКИЙ Кр5; Кр6 | 14 |
| -13 | СЕТКА АРМАТУРНАЯ С1 | 14 |

| | | |
|-----------|-----------|------|
| НАЧ. ОТБ. | АГРЯНОВИЧ | 2/21 |
| И. КОНТР. | ЗОРИН | 30/7 |
| П. СПЕЦ. | ЗОРИН | 31/7 |
| ЗВ. ГР. | ФРИДЛАНД | 22/8 |
| ПРОВЕР. | ФРИДЛАНД | 22/8 |
| РАЗРАБ. | Артеменья | 22/8 |

3.016.2-12.2

СОДЕРЖАНИЕ

| Стр. | Лист | Листов |
|-----------------------------------|------|--------|
| Р | | 1 |
| ХАРЬКОВСКИЙ ПРОМСТРОИНИИПРОЕКТ | | |

1. ТЕХНИЧЕСКИЕ УСЛОВИЯ.

1.1. Конструкции фундаментов должны соответствовать требованиям настоящих технических условий.

1.2. БЕТОН.

1.2.1. Фундаменты выполняются из тяжелого бетона класса В15.

1.2.2. Бетон должен удовлетворять требованиям ГОСТ 26633-85 „Бетон тяжелый. Технические условия.“

1.2.3. Фактическая прочность бетона (в проектном возрасте) должна соответствовать требуемой, назначаемой по ГОСТ 18105-86 в зависимости от нормируемой прочности бетона и от показания фактической однородности бетона.

1.2.4. Распалубку фундаментов можно производить при достижении бетоном 70% прочности от его проектного класса по прочности на сжатие в теплый период года и 90% - в холодный период.

Продолжительность теплового и холодного периода года указывается проектной организацией при привязке проекта в соответствии с ГОСТ 13015.0-83 п. 7.6.

1.2.5. Качество материалов, применяемых для приготовления бетона, должно удовлетворять:

цемент - ГОСТ 10178-85;

заполнители - ГОСТ 10268-80;

вода - ГОСТ 23732-79.

1.3. АРМАТУРА.

1.3.1. Для изготовления арматурных изделий применяется горячекатанная арматурная сталь класса А-III по ГОСТ 5781-82.

1.3.2. Фундаменты армируются сетками и плоскими каркасами.

1.3.3. Изготовление сеток и каркасов должно производиться в соответствии с требованиями ГОСТ 10922-90 „Арматурные и закладные изделия сварные, соединения сварные арматуры и закладных изделий железобетонных конструкций. Общие технические условия“, ГОСТ 14098-85* „Соединения сварные арматуры и закладных изделий железобетонных конструкций. Типы, конструкция и размеры.“

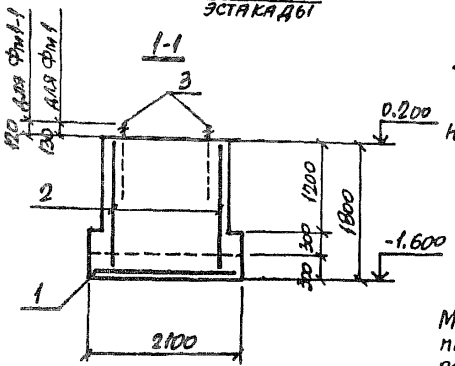
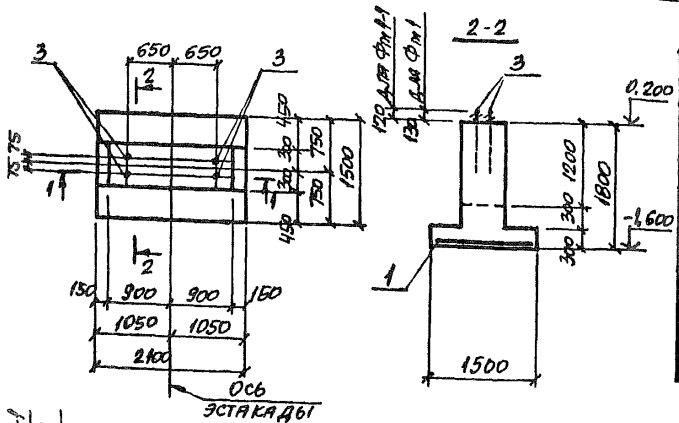
1.3.4. Арматурные сетки следует изготавливать с помощью контактной точечной сварки. Сварку сеток производить во всех точках пересечений стержней.

1.3.5. Для крестообразных сварных соединений сеток тип шва при контактной точечной сварке - К1-Кт.

1.3.6. Толщина защитного слоя бетона до поверхности арматурного стержня принята ≥ 35 мм, а до торца стержня - 25 мм.

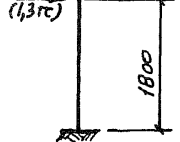
1.3.7. Размеры сеток и каркасов даны по осям и торцам стержней.

| | | | | | |
|-----------------------|------|--|-----------------------------------|--------|--|
| ИЗЧ. ОТВ. А. ГРАНОВИЧ | ИЗЧ. | | 3.016.2-12.2-ТУ | | |
| Н. КОНТР. ЗОРИН | З | | | | |
| П. СПЕЦ. ЗОРИН | З | | | | |
| З. АВ. ГР. ФРИДЛАНД | З | | | | |
| ПРОВЕР. ФРИДЛАНД | ИЗЧ. | | ТЕХНИЧЕСКИЕ УСЛОВИЯ | | |
| РАЗРБ. АРТЕМЕНКО | АРБ | | | | |
| | | | Станд. лист | Листов | |
| | | | Р | 1 | |
| | | | ХАРЬКОВСКИЙ ПРОМСТРОИНИИПРОЕКТ | | |



РАСЧЕТНАЯ СХЕМА

Фм I; Фм I-1
N = 48 кН (4,9 тс)
H = 13 кН (1,3 тс)



M и H направлены перпендикулярно оси эстакады.

СПЕЦИФИКАЦИЯ ФМ I; ФМ I-1

| Кол. | Обозначение | Наименование | Кол. Фм I | Кол. Фм I-1 | Примечание |
|------|-----------------|---|-----------|-------------|----------------|
| | | СБОРОЧНЫЕ ЕДИНИЦЫ | | | |
| 1 | ГОСТ 23279-85 | СЕТКА АРМАТУРНАЯ 2С 12АIII-145x205 | 1 | 1 | 2,44 |
| 2 | 3.016.2-12.2-10 | КАРКАС ПЛОСКИЙ Кр I | 2 | 2 | 9,3 |
| 3 | ГОСТ 24379.1-80 | ИЗДЕЛИЕ ЗАКЛАДНОЕ Болт I.1 М24x710 Ст3пс | 4 | - | 3,1 |
| 3 | ТО ЖЕ | Болт I.1 М20x600 Ст3пс | - | 4 | 1,81 |
| | | МАТЕРИАЛЫ | | | |
| | | БЕТОН КЛАССА В15 | 26 | 26 | м ³ |

ВЕДОМОСТЬ РАСХОДА СТАЛИ НА ЭЛЕМЕНТ, кг

| Марка элемента | Изделия арматурные | | | | Изделия закладные | | | Детали расхода | |
|----------------|-----------------------|-----|------|------|-------------------|-----|-------|----------------|------|
| | Арматура класса А-III | | | | Болты Ст 3пс | | | | |
| | φ8 | φ10 | φ12 | φ16 | М20 | М24 | Итого | | |
| Фм I | 1,8 | 9,8 | 14,6 | 16,8 | 43D | - | 124 | 124 | 55,4 |
| Фм I-1 | 1,8 | 9,8 | 14,6 | 16,8 | 43D | 7,2 | - | 7,2 | 50,2 |

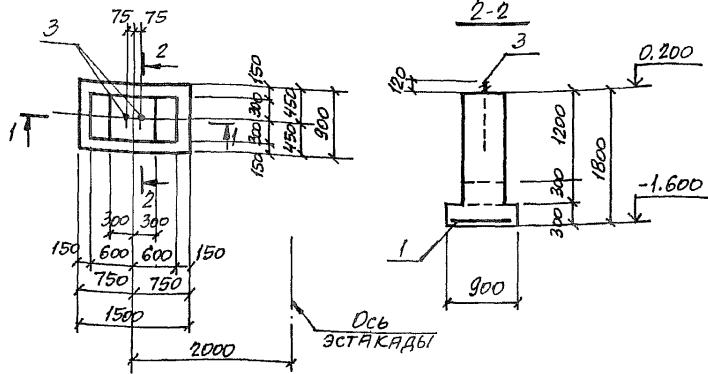
| | | |
|--------------|----------------|--------|
| И.П.О.П. | А.Г.Р.А.В.О.В. | И.С.К. |
| И.К.О.Н.Т. | З.О.Р.И.Н. | З.С.П. |
| В.С.П.Е.К. | З.О.Р.И.Н. | З.С.П. |
| З.А.В. Г.Р. | Ф.Р.И.Д.А.Н. | З.С.П. |
| П.Р.О.В.Е.Р. | Ф.Р.И.Д.А.Н. | З.С.П. |
| В.А.З.А.В. | А.Р.Е.М.Е.Н.К. | З.С.П. |

3.016.2-12.2-1

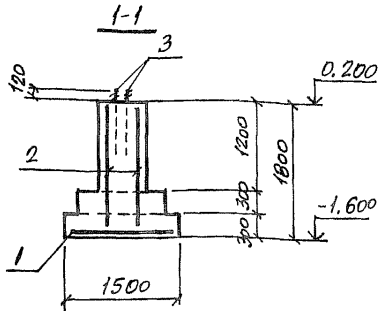
ФУНДАМЕНТ
Фм I; Фм I-1

| | | |
|----------------------------------|----------|--------------|
| Г.Р.А.В. | Л.И.С.Т. | Л.И.С.Т.О.В. |
| Р. | | |
| ЖАРКОВСКИЙ ПРОМСТРОИНИЦПРОЕКТ | | |

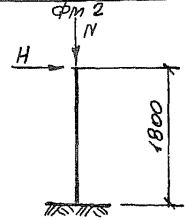
СПЕЦИФИКАЦИЯ ФМ 2



| ФОРМАТ | ЗОНА | ПЛОЩ. | ОБОЗНАЧЕНИЕ | НАИМЕНОВАНИЕ | КОД | ПРИМЕЧАНИЕ |
|--------|------|-------|-------------|--------------------------|-------------------------|----------------|
| | | | | <u>СБОРОЧНЫЕ ЕДИНИЦЫ</u> | | |
| | | | | СЕТКА АРМАТУРНАЯ | | |
| | | | 1 | ГОСТ 23279-85 | 2С 1200x1000 85x145 | 1 10,6 |
| | | | | КАРКАС ПЛОСКИЙ | | |
| | | | 2 | 3.016.2-12.2-10 | Кр 2 | 2 5,3 |
| | | | | <u>ИЗДЕЛИЯ ЗАКЛАДНЫЕ</u> | | |
| | | | 3 | ГОСТ 24379.1-80 | БОЛТ 1.1 М20x600 Ст 3пс | 2 1,81 |
| | | | | <u>МАТЕРИАЛЫ</u> | | |
| | | | | БЕТОН КЛАССА В15 | 1,1 | м ³ |



РАСЧЕТНАЯ СХЕМА



ВЕДОМОСТЬ РАСХОДА СТАЛИ НА ЭЛЕМЕНТ, КГ

| МАРКА ЭЛЕМЕНТА | ИЗДЕЛИЯ АРМАТУРНЫЕ | | | ИЗДЕЛИЯ ЗАКЛАДНЫЕ | | | Длина Расход |
|----------------|-----------------------|-----|------|-------------------|-----|-------|-----------------|
| | АРМАТУРА КЛАССА А-III | | | БОЛТЫ Ст 3пс | | | |
| | ГОСТ 5781-82* | | | ГОСТ 24379.1-80 | | | |
| | Ф6 | Ф10 | Ф12 | Итого М20 | | Итого | |
| ФМ 2 | 1,0 | 4,2 | 16,0 | 21,2 | 3,6 | | 3,6 24,8 |

ТАБЛИЦА РАСЧЕТНЫХ НАГРУЗОК

| КОМБИНАЦИИ НАГРУЗОК | И, кН (тс) | Н, кН (тс) |
|---------------------|------------|------------|
| I | 24 (2,5) | 15 (1,5) |
| II | 83 (8,5) | 8 (0,8) |

Н НАПРАВЛЕНА ПЕРПЕНДИКУЛЯРНО ОСИ ЭСТАКАДЫ

| | | | | | | | |
|-----------|-------------|----------|--|----------------|-------------------|-----------------|--------|
| ИЗЧ. ОТД. | И. ГРАНОВИЧ | И. С. К. | | 3.016.2-12.2-2 | ФУНДАМЕНТ ФМ 2 | ГЛАВН. ЛИСТ | ЛИСТОВ |
| И. КОНТР. | ЗОРИН | З. А. Т. | | | | Р | 1 |
| П. СПЕЦ. | ЗОРИН | З. А. Т. | | | | ХАРЬКОВСКИЙ | |
| ЗАВ. ГР. | ФРИДЛАНД | Ф. Ф. | | | | ПРОМСТРОИНИИПРБ | |
| ПРОВЕР. | ФРИДЛАНД | Ф. Ф. | | | | | |
| РАЗРАБ. | АТЕМЕНЯ | А. П. С. | | | | | |

Изм. № 1 от 10.01.81 (подпись и дата) Взам. инв. № 1

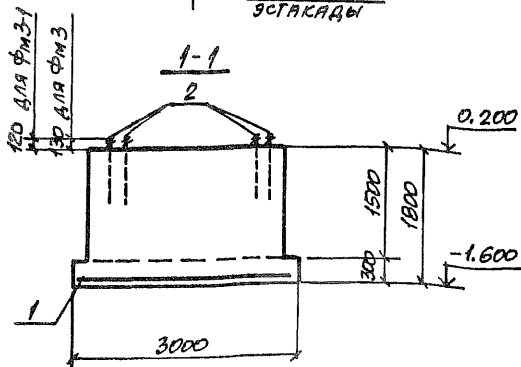
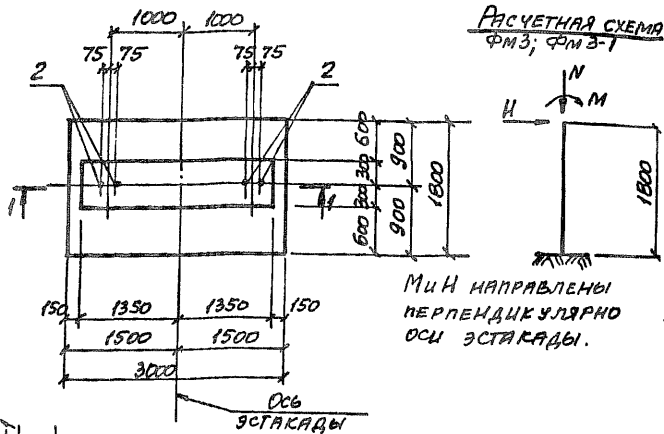


ТАБЛИЦА РАСЧЕТНЫХ НАГРУЗОК

| Комб. нагрузки | N кН (тс) | M кН (тс м) | M кНм (тс м) |
|----------------|------------|-------------|--------------|
| I | 176 (18) | 30 (3,1) | 147 (15) |
| II | 256 (26,5) | 45 (4,6) | 217 (22,5) |
| III | 605 (61,5) | 45 (4,5) | 278 (28,5) |

СПЕЦИФИКАЦИЯ ФМЗ; ФМЗ-1

| Кол. | Поз. | ДБОЗНАЧЕНИЕ | НАИМЕНОВАНИЕ | КОЛ. | | ПРИМЕНЕНИЕ |
|------|------|-----------------|---|------|-------|----------------|
| | | | | ФМЗ | ФМЗ-1 | |
| | | | <u>БОРОУНЫЕ ЕДИНИЦЫ</u> | | | |
| | 1 | ГОСТ 23279-85 | СЕТКА АРМАТУРНАЯ 2С ¹⁰⁰⁰ 175x295 ⁷⁵ | 1 | 1 | 39,8 |
| | 2 | ГОСТ 24379.1-80 | ИЗДЕЛИЕ ЗАКЛАДНОЕ БОЛТ 1.1 М20x710 Ст3пс | 4 | - | 3,1 |
| | 2 | То же | БОЛТ 1.1 М20x600 Ст3пс | - | 4 | 1,81 |
| | | | <u>МАТЕРИАЛЫ</u> | | | |
| | | | БЕТОН КЛАССА В15 | 4,1 | 4,1 | м ³ |

ВЕДОМОСТЬ РАСХОДА СТАЛИ НА ЭЛЕМЕНТ, кг

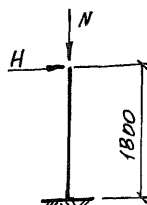
| МАРКА ЭЛЕМЕНТА | ИЗДЕЛИЯ АРМАТУРНЫЕ | | ИЗДЕЛИЯ ЗАКЛАДНЫЕ | | | ОБЩИЙ РАСХОД | |
|----------------|-----------------------|------|-------------------|-----|------|--------------|------|
| | АРМАТУРА КЛАССА А-III | | БОЛТЫ Ст3пс | | | | |
| | ГОСТ 5781-82* | | ГОСТ 24379.1-80 | | | | |
| | φ10 | φ12 | Итого | М20 | М24 | Итого | |
| ФМЗ | 16,2 | 23,6 | 39,8 | - | 12,4 | 12,4 | 52,2 |
| ФМЗ-1 | 16,2 | 23,6 | 39,8 | 7,2 | - | 7,2 | 47,0 |

| ИВЧ. ОТА | ИГР. ОТА | ИЗ. ОТА | ИЗ. ОТА | 3.016.2-12.2-3 | ФУНДАМЕНТ ФМЗ; ФМЗ-1 | СТАВКА | Лист | Листов |
|----------|-----------|-----------|-----------|----------------|----------------------|--------|------|--------|
| И. КОМП. | ЗОРНИ | ЗОРНИ | ЗОРНИ | | | Р | Л | Т |
| Зав. гр. | ФРИЦАЛАНЦ | ФРИЦАЛАНЦ | ФРИЦАЛАНЦ | | | | | |
| ПРОВЕР. | ФРИЦАЛАНЦ | ФРИЦАЛАНЦ | ФРИЦАЛАНЦ | | | | | |
| РАЗРАБ. | АРТЕМЕНКО | АРТЕМЕНКО | АРТЕМЕНКО | | | | | |

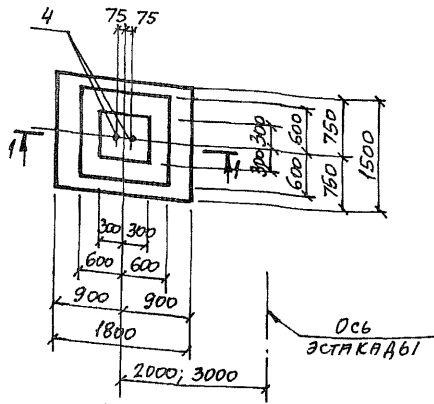
СПЕЦИФИКАЦИЯ ФМ 4

| Порядк. | Зона | Таб. | ОБОЗНАЧЕНИЕ | НАИМЕНОВАНИЕ | Код | ПРИМЕЧАНИЕ |
|---------|------|------|-----------------|--|-----|----------------|
| | | | | СБОРОЧНЫЕ ЕДИНИЦЫ | | |
| | | | | СЕТКА АРМАТУРНАЯ | | |
| 1 | | | ГОСТ 23279-85 | 2С ^{12х10} ДВАЯ 145×175 ⁷⁵ / ₂₅ | 1 | 295 |
| 2 | | | 3.016.2-12.2-11 | Кр 3 | 2 | 75 |
| 3 | | | ТО ЖЕ | Кр 4 | 2 | 55 |
| | | | | ИЗДЕЛИЕ ЗАКЛАДНОЕ | | |
| 4 | | | ГОСТ 24379.1-80 | болт 1.1 М24×710 Ст 3пс | 2 | 31 |
| | | | | МАТЕРИАЛЫ | | |
| | | | | БЕТОН КЛАССА В15 | 1,7 | м ³ |

РАСЧЕТНАЯ СХЕМА ФМ 4



Н НАПРАВЛЕНА ПЕРПЕНДИКУЛЯРНО ОСИ ЭСТАКАДЫ



Ось эстакады

ВЕДОМОСТЬ РАСХОДА СТАЛИ НА ЭЛЕМЕНТ, КГ

| МАРКА ЭЛЕМЕНТА | ИЗДЕЛИЯ АРМАТУРНЫЕ | | | | | | ИЗДЕЛИЯ ЗАКЛАДНЫЕ | | | | |
|----------------|-----------------------|-----|-----|------|------|-------|-------------------|--|--|-------|--------------|
| | АРМАТУРА КЛАССА А-III | | | | | | БОЛТЫ | | | | |
| | ГОСТ 5781-82* | | | | | | СТ 3пс | | | | |
| | Ф6 | Ф8 | Ф10 | Ф12 | Ф14 | Итого | М20 | | | Итого | ОБЩИЙ РАСХОД |
| ФМ 4 | 1,4 | 2,4 | 8,1 | 22,0 | 12,6 | 46,5 | 6,2 | | | 6,2 | |

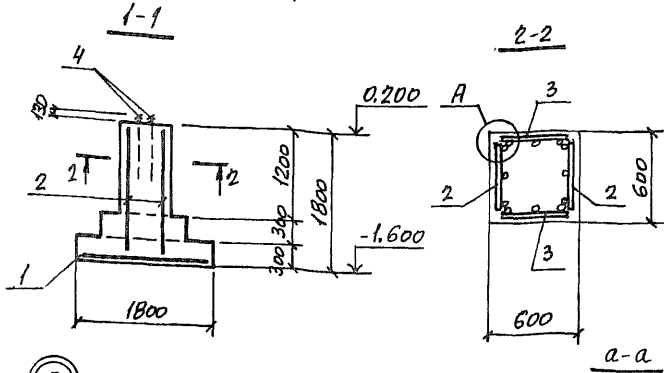
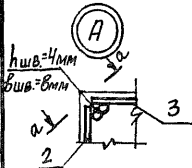
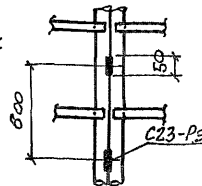


ТАБЛИЦА РАСЧЕТНЫХ НАГРУЗОК

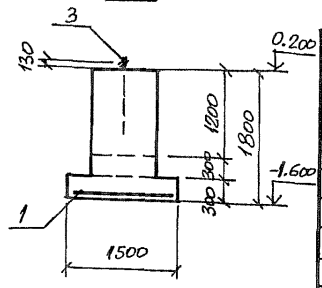
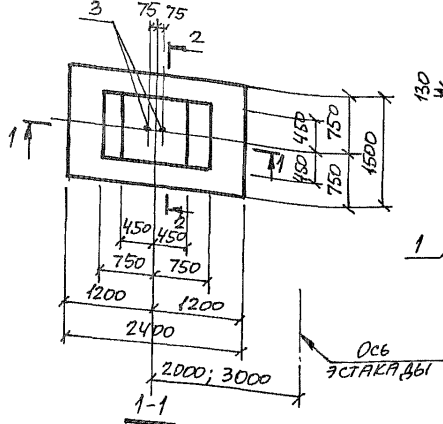
| КОМБИНАЦИИ НАГРУЗОК | N, кН (тс) | H, кН (тс) |
|---------------------|------------|------------|
| I | 358 (366) | 28 (28) |
| II | 50 (51) | 36 (37) |



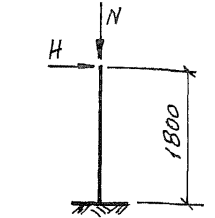
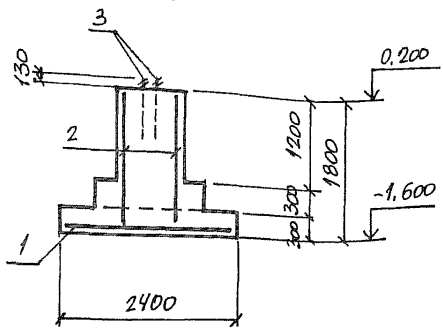
| Имя от | Исполнитель | Дата | 3.016.2-12.2-4 | СТАНДАРТ | Лист | Листов |
|-----------|-------------|----------|----------------|----------|------|--------|
| Н.контр. | Зорин | Зорин | | | | |
| Гл. спец. | Зорин | Зорин | ФУНДАМЕНТ | ФМ 4 | 7 | 7 |
| Зав. гр. | Фриланс | Фриланс | | | | |
| Провер. | Фриланс | Фриланс | | | | |
| Разреш. | Артемьев | Артемьев | | | | |

СПЕЦИФИКАЦИЯ ФМБ

| Кол. | Обозначение | Наименование | Кол. | Примечание |
|------|-----------------|----------------------------------|------|----------------|
| | | <u>СБОРОЧНЫЕ ЕДИНИЦЫ</u> | | |
| | | СЕТКА АРМАТУРНАЯ | | |
| 1 | ГОСТ 23279-85 | 2С 12414-145x235 15/25 10АIII | 1 | 27,7 |
| 2 | 3.016.2-12.2-12 | КРБ ПЛОСКИЙ | 2 | 9,0 |
| | | <u>ИЗДЕЛИЯ ЗАКЛАДНОЕ</u> | | |
| 3 | ГОСТ 24379.1-80 | Болт М24x710 Ст 3пс | 2 | 3,1 |
| | | <u>МАТЕРИАЛЫ</u> | | |
| | | Бетон класса В15 | 25 | м ³ |



РАСЧЕТНАЯ СХЕМА ФМБ



N направлена перпендикулярно оси эстакады

ВЕДОМОСТЬ РАСХОДА СТАЛИ НА ЭЛЕМЕНТ, КТ

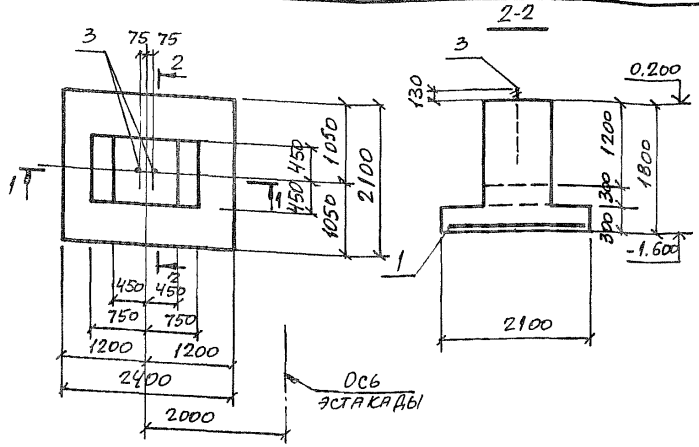
| МАРКА ЭЛЕМЕНТА | ИЗДЕЛИЯ АРМАТУРНЫЕ | | | | ИЗДЕЛИЯ ЗАКЛАДНЫЕ | | Длина расхода |
|----------------|-----------------------|------|------|-------|-------------------|-------|---------------|
| | Арматура класса А-III | | | | Болты Ст 3пс | | |
| | ГОСТ 5781-82* | | | | ГОСТ 24379.1-80 | | |
| ФМБ | φ6 | φ10 | φ12 | Итого | М24 | Итого | 51,9 |
| | 2,0 | 10,7 | 33,0 | 45,7 | 6,2 | 6,2 | |

ТАБЛИЦА РАСЧЕТНЫХ НАГРУЗОК

| Комбинация нагрузок | N, кН (тс) | H, кН (тс) |
|---------------------|------------|------------|
| I | 58 (5,9) | 52 (5,3) |
| II | 475 (48,4) | 30 (3,0) |

| | |
|----------------------|------|
| Нав. отв. Фундамент | С.С. |
| Н. контр. Зорин | Зор |
| Гл. спец. Зорин | Зор |
| Зав. в. гр. Фроланда | Фр |
| Провер. Фроланда | Фр |
| Разраб. Артемюк | Ар |

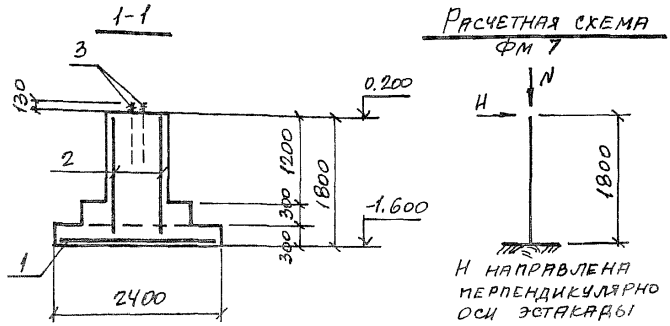
| | | |
|-------------------------------|------|--------|
| 3.015.2-12.2-6 | | |
| ФУНДАМЕНТ | Лист | Листов |
| ФМБ | Р | 1 |
| ЯРЬКОВСКИИ ПРОМСТРОИНИИПРОЕКТ | | |



СПЕЦИФИКАЦИЯ ФМ 7

| Код | Обозначение | Наименование | Кол | Примечание |
|-----|-----------------|---------------------------------|-----|----------------|
| | | СБОРОЧНЫЕ ЕДИНИЦЫ | | |
| | | СЕТКА АРМАТУРНАЯ | | |
| 1 | ГОСТ 23279-85 | 2С 12мм 205 x 235 75 25 12мм | 1 | 44В |
| | | КАРКАС ПЛОСКИЙ | | |
| 2 | 3.016.2-12.2-12 | Кр6 | 2 | 9,0 |
| | | ИЗДЕЛИЕ ЗАКЛАДНОЕ | | |
| 3 | ГОСТ 24379.1-80 | Болт 1.1 М24.710 Ст3пс | 2 | 3,1 |
| | | МАТЕРИАЛЫ | | |
| | | БЕТОН КЛАССА В15 | 29 | м ³ |

РАСЧЕТНАЯ СХЕМА ФМ 7



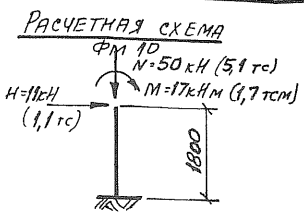
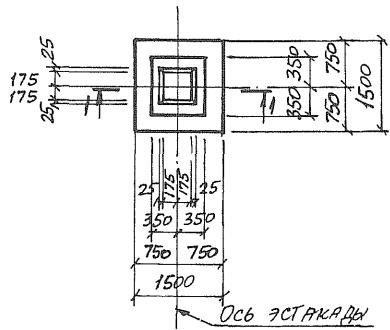
ВЕДОМОСТЬ РАСХОДА СТАЛИ НА ЭЛЕМЕНТЫ

| МАРКА ЭЛЕМЕНТА | ИЗДЕЛИЯ АРМАТУРНЫЕ | | ИЗДЕЛИЯ ЗАКЛАДНЫЕ | | ДЕЩИН ПИЛКА |
|----------------|-----------------------|-----------------|-------------------|-----------------|-------------|
| | Арматура класса А-III | | Болты Ст 3пс | | |
| | ГОСТ 5781-82* | ГОСТ 24379.1-80 | ГОСТ 24379.1-80 | ГОСТ 24379.1-80 | |
| ФМ 7 | φ6 | φ12 | М20 | М24 | Итого |
| | 2,0 | 69,8 | 62,8 | 6,2 | 6,2 |
| | | | | | 69,0 |

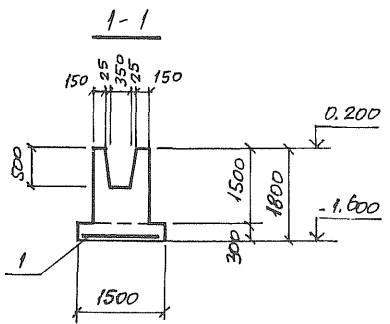
ТАБЛИЦА РАСЧЕТНЫХ НАГРУЗОК

| Комби-нация нагрузок | IV, кН (тс) | Н, кН (тс) |
|----------------------|-------------|------------|
| I | 79 (8,0) | 86 (8,8) |
| II | 712 (72,4) | 43 (4,4) |

| | | | | | |
|---------------------|------|----------------|----------------|----------|--------|
| ИПЧ. ОТД. ИТРАНОВИЧ | 2011 | 3.015.2-12.2-7 | ФУНДАМЕНТ ФМ 7 | Страница | Листов |
| Н. РОДКО ЗОРИН | 2011 | | | Р | 1 |
| КЛ. СПЕЦ. ЗОРИН | 2011 | | | | |
| ЗЯВ. ИТ. ФРИДЛАНД | 2011 | | | | |
| ПРОВЕР. ФРИДЛАНД | 2011 | | | | |
| РАЗРАБ. АНТЕМЕНА | 2011 | | | | |



Н и М направлены перпендикулярно оси эстакады.



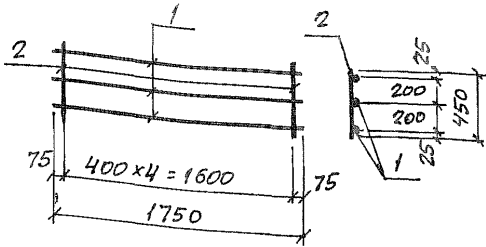
СПЕЦИФИКАЦИЯ ФМ 10

| Формат | Вид | № | ОБОЗНАЧЕНИЕ | НАИМЕНОВАНИЕ | КОЛ | ПРИМЕЧАНИЕ |
|--------|-----|---|-----------------|-------------------------|-----|------------|
| | | | | <u>БОРОЧНЫЕ ЕДИНИЦЫ</u> | | |
| | | | | СЕТКА АРМАТУРНАЯ | | |
| | | 1 | 3.016.2-12.2-13 | С1 | 1 | 14,2 |
| | | | | <u>МАТЕРИАЛЫ</u> | | |
| | | | | БЕТОН КЛАССА В15 | 1,4 | м³ |

ВЕДОМОСТЬ РАСХОДА СТАЛИ НА ЭЛЕМЕНТ, КГ

| МАРКА ЭЛЕМЕНТА | ИЗДЕЛИЯ АРМАТУРНЫЕ | | Общий расход | |
|----------------|-----------------------|-------|--------------|------|
| | АРМАТУРА КЛАССА А-III | | | |
| | ГОСТ 5781-82* | | | |
| Ф10 | | Итого | | |
| ФМ 10 | 14,2 | | 14,2 | 14,2 |

| | | | | | | |
|---------------------|-------|--|----------------|--------------------|--|--------|
| ИЗЧ. ОТВ. ИГРЯНОВИЧ | И. С. | | 3.016.2-12.2-9 | ФУНДАМЕНТ ФМ 10 | ГРАД. ЛИСТ | ЛИСТОВ |
| И. КОНТ. ЗОРИН | З. С. | | | | Р | 1 |
| ОЛ. СПЕЦ. ЗОРИН | З. С. | | | | ХАРЬКОВСКИЙ ПРОМСТРОИТЕЛЬНИИ ПРОЕКТ | |
| З. ЯВ. ГР. ФРИДЛАНД | Ф. С. | | | | | |
| ПРОВЕР. ФРИДЛАНД | Ф. С. | | | | | |
| РАЗРАБ. АРТЕМЕНКО | А. С. | | | | | |



| МАРКА | МАССА в.в., кг |
|-------|-------------------|
| Кр 1 | 9,3 |
| Кр 2 | 5,3 |

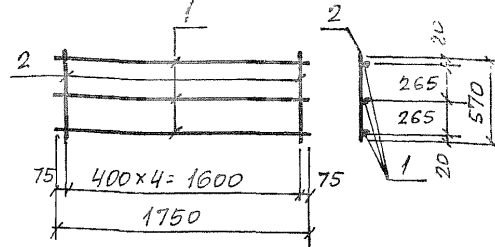
| ФОРМАТ | ЗОНА | Лист | ОБОЗНАЧЕНИЕ | НАИМЕНОВАНИЕ | Кол. | ПРИМЕЧАНИЕ |
|--------|------|------|------------------|---|------|------------|
| | | | 3.016.2-12.2 -ТУ | <u>ДОКУМЕНТАЦИЯ</u> ТЕХНИЧЕСКИЕ УСЛОВИЯ <u>Кр 1</u> | | |
| | | | | <u>ДЕТАЛИ</u> | | |
| | | 1 | | φ16Ан, ГОСТ 5781-82, ℓ=1750 | 3 | 2,8 кг |
| | | 2 | | φ8Ан, То же, ℓ=450 | 5 | 0,18 кг |
| | | | | <u>Кр 2</u> | | |
| | | | | <u>ДЕТАЛИ</u> | | |
| | | 1 | | φ12Ан, ГОСТ 5781-82, ℓ=1750 | 3 | 1,6 кг |
| | | 2 | | φ6Ан, То же, ℓ=450 | 5 | 0,10 кг |

3.015.2-12.2 -10

КАРКАС ПЛОСКИЙ
Кр 1; Кр 2

СТАДИЯ Лист Листов
Р 1 1
ХАРЬКОВСКИЙ
ПРОМСТРОИНИИПРОЕКТ

ИЗЧ.ОТД. ИГРЯНОВИЧ И.С.
И. КОНТ. ЗОРИН
КЛ. СПЕЦ. ЗОРИН
ЭВ. ГР. ФРИДЛАНД
ПРОВЕР. ФРИДЛАНД
РАЗРАБ. АРТЕМЕНКО



| МАРКА | МАССА в.в., кг |
|-------|-------------------|
| Кр 3 | 7,5 |
| Кр 4 | 5,5 |

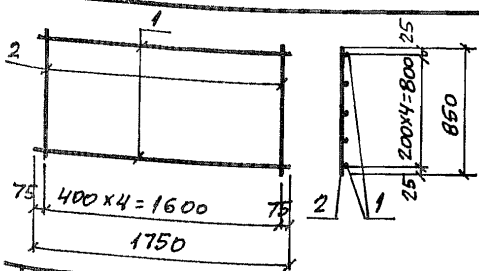
| ФОРМАТ | ЗОНА | Лист | ОБОЗНАЧЕНИЕ | НАИМЕНОВАНИЕ | Кол. | ПРИМЕЧАНИЕ |
|--------|------|------|------------------|---|------|------------|
| | | | 3.016.2-12.2 -ТУ | <u>ДОКУМЕНТАЦИЯ</u> ТЕХНИЧЕСКИЕ УСЛОВИЯ <u>Кр 3</u> | | |
| | | | | <u>ДЕТАЛИ</u> | | |
| | | 1 | | φ14Ан, ГОСТ 5781-82, ℓ=1750 | 3 | 2,1 кг |
| | | 2 | | φ8Ан, То же, ℓ=570 | 5 | 0,23 кг |
| | | | | <u>Кр 4</u> | | |
| | | | | <u>ДЕТАЛИ</u> | | |
| | | 1 | | φ12Ан, ГОСТ 5781-82, ℓ=1750 | 3 | 1,6 кг |
| | | 2 | | φ6Ан, То же, ℓ=570 | 5 | 0,13 кг |

3.016.2-12.2-11

КАРКАС ПЛОСКИЙ
Кр 3; Кр 4

СТАДИЯ Лист Листов
Р 1 1
ХАРЬКОВСКИЙ
ПРОМСТРОИНИИПРОЕКТ

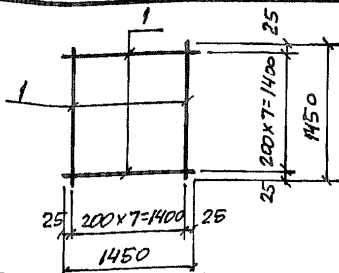
ИЗЧ.ОТД. ИГРЯНОВИЧ И.С.
И. КОНТ. ЗОРИН
КЛ. СПЕЦ. ЗОРИН
ЭВ. ГР. ФРИДЛАНД
ПРОВЕР. ФРИДЛАНД
РАЗРАБ. АРТЕМЕНКО



| МАРКА | МАССА ЕД., КГ |
|-------|------------------|
| Кр5 | 19,2 |
| Кр6 | 9,0 |

| 30-мм 703. | ОБОЗНАЧЕНИЕ | НАИМЕНОВАНИЕ | КОЛ. | ПРИМЕЧАНИЕ |
|---------------|------------------|----------------------------|------|------------|
| | | <u>ДОКУМЕНТАЦИЯ</u> | | |
| | 3.016.2-12.2 -ТУ | ТЕХНИЧЕСКИЕ УСЛОВИЯ | | |
| | | <u>Кр5</u> | | |
| | | <u>ДЕТАЛИ</u> | | |
| 1 | | Ф18Аш, ГОСТ5781-82, L=1750 | 5 | 3,5 кг |
| 2 | | Ф8Аш, То же, L=850 | 5 | 0,34 кг |
| | | <u>Кр6</u> | | |
| | | <u>ДЕТАЛИ</u> | | |
| 1 | | Ф12Аш, ГОСТ5781-82, L=1750 | 5 | 1,6 кг |
| 2 | | Ф6Аш, То же, L=850 | 5 | 0,19 кг |

| | | | | | |
|----------------|------|-----------------|-------------------|------|--------|
| СПР. АГАНОВИЧ | И.С. | 3.016.2-12.2-12 | Страниц | Лист | Листов |
| ИТР. ЗОРИН | З.И. | | | | |
| ПЕЧ. ЗОРИН | З.И. | | | | |
| ГР. ФРИДЛАНД | И.И. | | | | |
| КАРКАС ПЛОСКИЙ | | | ХАРЬКОВСКИЙ | | |
| Кр5; Кр6 | | | ПРОМСТРОИНИИПРОЕК | | |



| МАРКА | МАССА ЕД., КГ |
|-------|------------------|
| С1 | 14,2 |

| Формат | Зона | Поз. | ОБОЗНАЧЕНИЕ | НАИМЕНОВАНИЕ | КОЛ. | ПРИМЕЧАНИЕ |
|--------|------|------|------------------|----------------------------|------|------------|
| | | | | <u>ДОКУМЕНТАЦИЯ</u> | | |
| | | | 3.016.2-12.2 -ТУ | ТЕХНИЧЕСКИЕ УСЛОВИЯ | | |
| | | | | <u>ДЕТАЛИ</u> | | |
| | 1 | | | Ф10Аш, ГОСТ5781-82, L=1450 | 16 | 0,89 кг |

И.И. ФРИДЛАНД И.И. ЗОРИН

| | | | | | |
|------------------|------|-----------------|-------------------|------|--------|
| И.И. ФРИДЛАНД | И.И. | 3.016.2-12.2-13 | Страниц | Лист | Листов |
| И.И. ЗОРИН | З.И. | | | | |
| И.И. ЗОРИН | З.И. | | | | |
| И.И. ФРИДЛАНД | И.И. | | | | |
| СЕТКА АРМАТУРНАЯ | | | ХАРЬКОВСКИЙ | | |
| С1 | | | ПРОМСТРОИНИИПРОЕК | | |