



ТИПОВЫЕ КОНСТРУКЦИИ И ДЕТАЛИ ЗДАНИЙ И СООРУЖЕНИЙ ДЛЯ СТРОИТЕЛЬСТВА В ЛЕНИНГРАДЕ

СЕРИЯ 1.258 КЛ-2

МАРШ-ПЛОЩАДКИ ЛЕСТНИЧНЫЕ  
ЖЕЛЕЗОБЕТОННЫЕ ДЛЯ ОБЩЕСТВЕННЫХ ЗДАНИЙ  
СО СВЯЗЕВЫМ КАРКАСОМ С ВЫСОТОЙ ЭТАЖА  
3,3; 3,6; 4,2 и 4,8 м

ВЫПУСК 1-1

МАРШ-ПЛОЩАДКИ ОДНОКОСОУРНЫЕ



| номер выпуска | Наименование выпуска           | документ утверждения              | документ изменения |
|---------------|--------------------------------|-----------------------------------|--------------------|
| Выпуск 1-1    | МАРШ-ПЛОЩАДКИ<br>ОДНОКОСОУРНЫЕ | УКАЗАНИЕ<br>№ 36-У<br>от 08.05.87 |                    |
| Выпуск 2-1    | АРМАТУРНЫЕ ИЗДЕЛИЯ             | УКАЗАНИЕ<br>№ 36-У<br>от 08.05.87 |                    |

| номер выпуска | Наименование выпуска | документ утверждения | документ изменения |
|---------------|----------------------|----------------------|--------------------|
|               |                      |                      |                    |

|             |                |             |
|-------------|----------------|-------------|
| Имя/Фамилия | Подпись и дата | С.ч. инв. № |
|             |                |             |

|           |            |       |
|-----------|------------|-------|
| НАЧ. ОТА  | ПЕЧЕРСКИЙ  | 04.87 |
| М. КОНС.  | БУНИЧ      | ■     |
| СА. СНЕЦ  | ДОВАБА     | ■     |
| РУК. ГР.  | БАБИНА     | ■     |
| ПРОВЕР.   | БАБИНА     | ■     |
| РАССЧИТ.  | -          | ■     |
| ИСПОЛН.   | БОРОВИЦКАЯ | ■     |
| И. КОНТР. | БУНИЧ      | ■     |

1. 258 КЛ-2 1-1 СС

- Состав серии

|        |      |        |
|--------|------|--------|
| Студия | Лист | Листов |
| Р      | 1    | 1      |

ЛЕННИПРОЕКТ  
ОКУ

| Обозначение      | Наименование  | № стр. | Примечание |
|------------------|---|--------|------------|
|                  | Обложка   |        |            |
|                  | Титульный лист  | 1      |            |
| 1.258КЛ-2 I-I ИК | Информационная карта  | 2      |            |
|                  | Состав серии  | 3      |            |
|                  | Содержание  | 1,5    |            |
|                  | Пояснительная записка   | 6-10   |            |
|                  | Данные для испытаний  | 11-13  |            |
|                  | Номенклатура изделий  | 14     |            |
|                  | Марш-площадки ЛМР58.12.12-5Г,                                       |        |            |
|                  | ЛМР58.12.12-5Г-1  | 15     |            |
| 01СБ             | Марш-площадки ЛМР58.12.12-5Г,<br>ЛМР58.12.12-5Г-1. Сборочный чертёж | 16, 17 |            |
| 02               | Марш-площадки ЛМР58.12.14-5Г,<br>ЛМР58.12.14-5Г-1                   | 18     |            |
| 02СБ             | Марш-площадки ЛМР58.12.14-5Г,<br>ЛМР58.12.14-5Г-1. Сборочный чертёж | 19, 20 |            |
| 03               | Марш-площадки ЛМР58.12.17-5Г,<br>ЛМР58.12.17-5Г-1                   | 21     |            |
| 03СБ             | Марш-площадки ЛМР58.12.17-5Г,<br>ЛМР58.12.17-5Г-1. Сборочный чертёж | 22, 23 |            |
| 04               | Марш-площадки ЛМР58.12.18-5Г,<br>ЛМР58.12.18-5Г-1                   | 24     |            |
| 04СБ             | Марш-площадки ЛМР58.12.18-5Г,<br>ЛМР58.12.18-5Г-1. Сборочный чертёж | 25, 26 |            |
| 05               | Марш-площадки ЛМР58.14.12-5Г,<br>ЛМР58.14.12-5Г-1                   | 27     |            |
| 05СБ             | Марш-площадки ЛМР58.14.12-5Г,                                       |        |            |

| Обозначение | Наименование  | № стр. | Примечание |
|-------------|---|--------|------------|
|             | ЛМР58.14.12-5Г-1. Сборочный чертёж                                  | 28, 29 |            |
| 06          | Марш-площадки ЛМР58.14.14-5Г,<br>ЛМР58.14.14-5Г-1                   | 30     |            |
| 06СБ        | Марш-площадки ЛМР58.14.14-5Г,<br>ЛМР58.14.14-5Г-1. Сборочный чертёж | 31, 32 |            |
| 07          | Марш-площадки ЛМР58.14.17-5Г,<br>ЛМР58.14.17-5Г-1                   | 33     |            |
| 07СБ        | Марш-площадки ЛМР58.14.17-5Г,<br>ЛМР58.14.17-5Г-1. Сборочный чертёж | 34, 35 |            |
| 08          | Марш-площадки ЛМР70.12.18-5Г,<br>ЛМР70.12.18-5Г-1                   | 36     |            |
| 08СБ        | Марш-площадки ЛМР70.12.18-5Г,<br>ЛМР70.12.18-5Г-1. Сборочный чертёж | 37, 38 |            |
| 09          | Марш-площадки ЛМР70.14.17-5Г,<br>ЛМР70.14.17-5Г-1                   | 39     |            |
| 09СБ        | Марш-площадки ЛМР70.14.17-5Г,<br>ЛМР70.14.17-5Г-1. Сборочный чертёж | 40, 41 |            |
|             | Тех.  |        |            |

|             |             |       |
|-------------|-------------|-------|
| НАЧ. ОУ     | Л. ПЕЧЕНКИН | 34/67 |
| ГЛА. КОНСТ. | Б. УНИЧ     | "     |
| ГЛА. СРЕН.  | И. ШВАБЕР   | "     |
| РУК. ПР.    | Б. ВИНА     | "     |
| ПРОВЕР.     | Б. АМИН     | "     |
| РАЗРАБ.     | Б. АМИН     | "     |
| ИСПОЛНИЛ    | С. СЕРВА    | "     |
| Н. КОНСТ.   | Б. УНИЧ     | "     |

4. 258 КЛ - 2 1 - 1 С

СОДЕРЖАНИЕ

|      |      |        |
|------|------|--------|
| Стр. | Лист | Листов |
| Р    | 1    | 2      |

ЛЕНИНГРАДСКИЙ  
ОБЪЕКТ  
ОКУ



## 1. ОБЩИЕ ПОЛОЖЕНИЯ

1.1. Настоящая серия содержит общие материалы и рабочие чертежи лестничных марш-площадок однокосурных для общественных зданий со свисевым каркасом с высотами этажей 3,3; 3,6; 4,2 и 4,8 м.

1.2. Выпуск I-I содержит номенклатуру изделий, пояснительную записку, схемы испытаний, рабочие чертежи опалубки и армирования, детали.

1.3. Рабочие чертежи разработаны в соответствии с требованиями ГОСТ 13015.0-83, ГОСТ 9818-85 и СНиП 2.03.01-84 с учетом опыта изготовления лестничных марш-площадок предприятиями Главенстройматериалов.

1.4. Арматурные изделия и указания по сборке пространственных каркасов см. в выпуске 2-I.

1.5. Закладные детали, примененные в марш-площадках, разработаны в серии 1.031 КЛ-2 выпуск 1, монтажные петли - в серии 1.031 КЛ-1 выпуск 6-12.

1.6. Детали установки лестничных марш-площадок даны в серии 2.250 КЛ-2 выпуск I, редакции 1986 г.

## 2. КОНСТРУКТИВНАЯ ХАРАКТЕРИСТИКА

2.1. Марш-площадки разработаны длиной 5760 мм и 6960 мм с высотой подступов 1,4; 1,65; 1,8. Все марши имеют ширину 1,2 и 1,35 м.

2.2. Марш-площадки однокосурные с двумя поперечными ребрами для опирания на полки ригелей или диафрагм жесткости.

2.3. По области применения марш-площадки подразделяются на рядовые (для промежуточных этажей) и верхние (для верхнего и первого этажей).

2.4. Шаг ступенчатости конструкции I шаг.

2.5. Изделия изготавливаются из тяжелого бетона класса В 25 (марка 300) Марка бетона по морозостойкости F-50.

2.6. Ступени марш-площадок изготавливаются с чистой бетонной поверхностью, а площадки имеют углубление 20 мм для образования фактурного слоя.

2.7. Марш-площадки армируются пространственными каркасами и отдельными сетками.

2.8. Марш-площадки имеют 2 монтажные петли для выемки их из формы и транспортировки и 4 отверстия для кантовки и монтажа.

2.9. Толщина защитного слоя бетона до рабочей арматуры принята 25 мм.

## 3. РАСЧЕТ

3.1. Марш-площадки рассчитаны в соответствии с ГОСТ 9818-85, СНиП 2.03.01-83 и СНиП 2.04.07-85 на следующие нагрузки:

- марши рядовые на собственный вес с коэффициентом перегрузки 1,1, полезную временную нормативную нагрузку 400 кг/кв.м<sup>2</sup> с коэффициентом перегрузки 1,2 и вес ограждения;

- марши верхних этажей кроме перечисленных нагрузок рассчитаны на вертикальную силу от площадки верхних этажей.

- армирование марш-площадок рассчитано с учетом кручения, возникающего от возможного заграждения половины ширины марша.

3.2. Расчетные схемы приведены в пояснительной записке стр. 9, 10.

## 4. ПРИМЕРЫ МАРКИРОВКИ

4.1. Маркировка изделий принята в соответствии с ГОСТ 23009-78 и состоит из буквенных и цифровых индексов, означающих следующие характеристики:

Буквенные индексы:

ЛМР - лестничные марш-площадки ребристые, Т - тяжелый бетон.

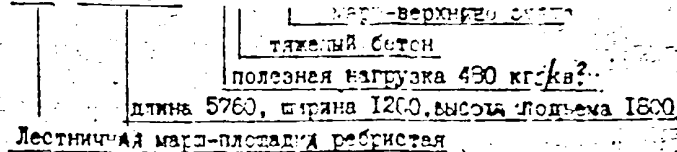
Цифровые индексы после буквенных означают длину, ширину и высоту подступа марша в мм (округленно).

Цифровые индексы после "-" означают временную нагрузку на марш в сотнях кг.

Цифровые индексы после "Т" - марш-площадки для верхнего и первого этажей.

Пример маркировки:

ЛМР 58.12.18 - 5Т - I



## 5. ТЕХНИЧЕСКИЕ ТРЕБОВАНИЯ

5.1. Изготовление изделий предусматривается в условиях специализированных заводов, в парных формах кассетного типа. Положения изделий в формах повернуто на 90° к рабочему.

5.2. Формовочное оборудование и технология изготовления должны обеспечивать правильное положение арматурных изделий, закладных деталей и монтажных петель.

5.3. К серийному производству изделий разрешается приступать после проведения испытаний в соответствии с ГОСТ 8829-85 и данными по испытанным изделиям настоящего проекта.

|           |           |    |       |                       |     |    |        |              |       |
|-----------|-----------|----|-------|-----------------------|-----|----|--------|--------------|-------|
| ИЗМ. ОДН  | ПЕЧЕРСКИЙ | ИЗ | 04.87 | 4.258 КЛ-2            | 1-1 | ПЗ | Студия | Лит          | Рисов |
| ГЛ. КОМП. | БУНИЧ     | ИЗ | И     |                       |     |    |        |              |       |
| ГЛ. СПЕЦ  | НОВАЕВА   | ИЗ | И     |                       |     |    |        |              |       |
| ЛУК. ГР.  | БАЕВИНА   | ИЗ | И     |                       |     |    |        |              |       |
| ПРОМ. Р.  | БУНИЧ     | ИЗ | И     |                       |     |    |        |              |       |
| РАЗРАБОТ. | НОВАЕВА   | ИЗ | И     |                       |     |    |        |              |       |
| ИСПОЛНИЛ  | СЕДОВА    | ИЗ | И     | ПОЯСНИТЕЛЬНАЯ ЗАПИСКА |     |    |        |              |       |
| КОНТРОЛ.  | БУНИЧ     | ИЗ | И     |                       |     |    |        | ЛЕНИНИПРОЕКТ |       |

- 5.4 Марш-плотки следует изготавливать в соответствии с требованиями ГОСТ 9818-85, ГОСТ 13015.0-83 и настоящих рабочих чертежей.
- 5.5 Марш-плотки изготавливаются из тяжелого бетона класса В25. Марка бетона по морозостойкости F50. Водонепроницаемость не нормируется. Усадка бетона не должна превышать 0,7г/см<sup>2</sup>.
- 5.6 Тяжелый бетон должен соответствовать требованиям ГОСТ ГОСТ 22633-85.
- 5.7 Отклонения действительных размеров марш-плотков в соответствии с ГОСТ 9818-85 не должны превышать:
- линейных размеров: длина ± 6мм; ширина ± 5 мм, толщина ± 3мм, размеры ребер, долек, выступов ± 5мм, положение выступов, выемок и отверстий 5мм;
  - положение закладных изделий: в плоскости поверхности 5мм; на плоскости перпендикулярности 3мм;
  - прямолинейности: ступени марша, плотки на участке 1000мм 2мм; на всей длине 4мм.
- 5.8 Категория всех поверхностей марш-плотков в соответствии с ГОСТ 9818-85 принимается:
- А0 - для лицевой верхней поверхности;
  - А1 или А2 лицевой нижней поверхности.
- Требования к качеству поверхностей и внешнему виду изделий по ГОСТ 13015.0-83 и ГОСТ 9818-85.
- 5.9 Минимальная относительная прочность бетона в соответствии с ГОСТ 13015.0-83 должна быть не менее 70% проектной для теплого периода года и 85% - для холодного периода года.
- 5.10 Приемку изделий следует производить в соответствии с требованиями ГОСТ 9818-85 и ГОСТ 13015.1-81.
- 5.11 Контроль за качеством бетона следует производить в соответствии с ГОСТ 13015.3-81 и ГОСТ 18105-86; прочность бетона следует определять по ГОСТ 10186-86, морозостойкость по ГОСТ 10660-87, усадку по ГОСТ 13087-81.
- 5.12 Пытановку продукции на производстве выполнять в соответствии с ГОСТ 15.901-85.

- 6.1 Подъем марш-плотков на формы производится с помощью крана поперек или по диагонали с помощью траверсы. Подъем изделий при установке в рабочее положение осуществляется при помощи инвентарных захватов, предусмотренных в проекте.
- 6.2 Монтажные краны следует устанавливать после установки марш-плотков в рабочее положение. Транспортировка и складирование марш-плотков осуществляется в положении "на боку". Подкладки и прокладки между рядами маршей должны быть не менее 30мм и устанавливаться в местах расположения стеновых отверстий. Транспортировать и хранить марш-плотки следует в соответствии с требованиями ГОСТ 13015.4-81 и ГОСТ 9818-85.
- 6.3 Маркировка марш-плотков - по ГОСТ 13015.2-81. Цикл выемки из формы на боковых гранях изделий, обращенных к стене лестничной клетки, имеет масляной краской марки изделий. Категорически запрещается откусывать изделия без четкого выемки марок.
- 6.4 Правила приемки готовых изделий, составление документа о качестве и правила маркировки должны соответствовать требованиям ГОСТ 13015.1-81; ГОСТ 13015.2-81; ГОСТ 13015.3-81 и ГОСТ 15.901-85.

ПЕРЕЧЕНЬ

НОРМАТИВНО-ТЕХНИЧЕСКОЙ ЛИТЕРАТУРЫ, ОБЯЗАТЕЛЬНОЙ ДЛЯ РУКОВОДСТВА ПРИ ИЗГОТОВЛЕНИИ И ПРИМЕНЕНИИ ИЗДЕЛИЙ.

|                              |  |
|------------------------------|--|
| ГОСТ 9818-85                 | Марши и плотки лестниц железобетонные. Технические условия.                            |
| ГОСТ 13015.75 <sup>А*</sup>  | Изделия железобетонные сборные.  |
| ГОСТ 13015.0-83 <sup>*</sup> | Конструкции и изделия железобетонные и бетонные сборные. Общие технические требования. |
| ГОСТ 13015.1-81 <sup>*</sup> | Конструкции и изделия железобетонные и бетонные сборные. Правила приемки.              |
| ГОСТ 13015.2-81              | Конструкции и изделия железобетонные и бетонные. Правила маркировки.                   |

|      |       |      |          |      |       |         |
|------|-------|------|----------|------|-------|---------|
| Изм. | № уч. | Лист | № докум. | Дата | Подп. | Фамилия |
|      |       |      |          |      |       |         |

1258 КЛ-2 1-1 ПЗ

Исполнение: 1/1



ГОСТ 13015.3-81

Конструкции и изделия железобетонные и бетонные сборные. Декоративы в качестве.

СНП 3.09.01-85

Производство сборных железобетонных конструкций и изделий.

ГОСТ 13015.4-84

Конструкции и изделия железобетонные и бетонные сборные. Правила транспортировки, хранения и хранения.

СНП 2.03.01-84

Бетонные и железобетонные конструкции.

ГОСТ 21779-81

Система обеспечения точности геометрических параметров в строительстве. Технологические допуски.

СНП 2.01.07-85

Нагрузки и воздействия.

ГОСТ 15.001-73

Система разработки и постановки продукции на производство.

СНП 2.03.II-85

Защита строительных конструкций от коррозии.

ГОСТ 15.901-85

Разработка и постановка продукции на производство. Основные положения.

СН 393-78

Указания по сварке соединений арматуры и закладных деталей железобетонных конструкций.

ГОСТ 4.250-74

Система разработки и постановки продукции на производство. Конструкции строительные.

Строительство. Бетонные и железобетонные изделия и конструкции. Номенклатура показателей.

ГОСТ 25172-82

Бетон. Классификация и общие технические требования.

ГОСТ 26633-85

Бетон тяжелый. Технические условия.

ГОСТ 10060-87

Бетон. Методы определения морозостойкости.

ГОСТ 10180-85

Бетон тяжелый. Методы определения прочности.

ГОСТ 6829-85

Конструкции и изделия железобетонные сборные. Методы испытаний и оценки прочности, жесткости и трещиностойкости.

ГОСТ 12105-86

Бетон. Методы определения катионаминости

ГОСТ 6727-80

Проволока стальная низкоуглеродистая холоднокатанная для армирования железобетонных конструкций.

ГОСТ 5781-82\*

Сталь горячекатанная для армирования железобетонных конструкций.

ГОСТ 10922-75

Арматурные изделия и закладные детали сварные для железобетонных конструкций.

ГОСТ 14098-85

Соединения сварные арматур железобетонных изделий и конструкций.

ГОСТ 103-76

Полоса стальная горячекатанная. Сертификат.

|      |   |      |      |      |       |      |      |
|------|---|------|------|------|-------|------|------|
|      |   |      |      |      |       |      |      |
|      |   |      |      |      |       |      |      |
|      |   |      |      |      |       |      |      |
| Изм. | № | Исх. | Инд. | Дата | Подп. | Сод. | Лист |
|      |   |      |      |      |       |      |      |

|           |     |    |   |
|-----------|-----|----|---|
| 1.258KA-2 | 1-1 | ПЗ | 3 |
|-----------|-----|----|---|

| Марка изделия     | Схема опирания и загрузки изделия | Расчетный пролет | Обозначение нагрузок, размерность | Нагрузка         |   | Расчетный прогиб от постоянной и длительной нагрузки см | Полная эквивалентная равномерно-распределенная нормативная нагрузка (с учетом собственного веса) |
|-------------------|-----------------------------------|------------------|-----------------------------------|------------------|---|---|--|
|                   |                                   |                  |                                   | полная расчетная | нормативная длительно действующая от постоянных и длительных нагрузок |   |  |
| AMP 53.12.12 - 5T |                                   | 5,68             | $q [к\%/м]$                       | 1105             | 645   | 1,4   |  |
| AMP 58.14.12 - 5T |                                   |                  |                                   | 1216             | 705   | 1,5   |  |
| AMP 53.12.14 - 5T |                                   |                  |                                   | 1106             | 650   | 1,4   |  |
| AMP 58.14.14 - 5T |                                   |                  |                                   | 1226             | 714   | 1,5   |  |
| AMP 58.12.17 - 5T |                                   |                  |                                   | 1178             | 715   | 1,5   |  |
| AMP 58.14.17 - 5T |                                   |                  |                                   | 1297             | 779   | 1,7   |  |
| AMP 58.12.18 - 5T |                                   |                  |                                   | 1182             | 719   | 1,5   |  |
| AMP 70.14.17 - 5T |                                   |                  |                                   | 1288             | 771   | 1,8   |  |
| AMP 70.12.18 - 5T |                                   |                  |                                   | 1173             | 710   | 1,6   |  |

Имя, № подл. Подпись и дата

1.258 кл- 2 1-1 ПЗ 4

| Марка изделия      | Схема опирания загрузки изделия | Расчетный пролет м | Обозначение нагрузок, размерность | Нагрузка         |   | Расчетный прогиб от постоянной и длительной нагрузки см | Полная эквивалентная равномерно-распределенная нормативная нагрузка (с учетом собственного веса) |
|--------------------|---------------------------------|--------------------|-----------------------------------|------------------|---|---|--|
|                    |                                 |                    |                                   | полная расчетная | нормативная длительно действующая от постоянных и длительных нагрузок |   |  |
| АМР58.12.12 - 5Т-1 |                                 | 5,68               | q [кг/мм]                         | 1103             | 645   | 1,4   |  |
| P [кг]             |                                 |                    | 793                               | 410              |   |   |  |
| q [кг/мм]          |                                 |                    | 1216                              | 705              | 1,5   |   |  |
| P [кг]             |                                 |                    | 605                               | 312              |   |   |  |
| q [кг/мм]          |                                 |                    | 1106                              | 650              | 1,5   |   |  |
| P [кг]             |                                 |                    | 793                               | 410              |   |   |  |
| q [кг/мм]          |                                 |                    | 1226                              | 714              | 1,4   |   |  |
| P [кг]             |                                 |                    | 605                               | 312              |   |   |  |
| q [кг/мм]          |                                 |                    | 1178                              | 715              | 1,4   |   |  |
| P [кг]             | 529                             | 273                |                                   |                  |   |   |  |
| q [кг/мм]          | 1297                            | 779                | 1,5                               |                  |   |   |  |
| P [кг]             | 605                             | 312                |                                   |                  |   |   |  |
| q [кг/мм]          | 1182                            | 719                | 1,4                               |                  |   |   |  |
| P [кг]             | 529                             | 273                |                                   |                  |   |   |  |
| q [кг/мм]          | 1288                            | 771                | 1,8                               |                  |   |   |  |
| P [кг]             | 605                             | 312                |                                   |                  |   |   |  |
| q [кг/мм]          | 1173                            | 710                | 1,9                               |                  |   |   |  |
| P [кг]             | 793                             | 410                |                                   |                  |   |   |  |

| Марка изделия   | Схема опирания и загрузки изделия | Расчетная пролетная длина $l_p$ , см | Объемные нагрузки из-за грузов, размерность $q$ [кг/м] | Проверка прочности по ГОСТ 8829-85  |  |   |  | Проверка жесткости и характера раскрытия трещин по ГОСТ 8829-85 |  |                                     |
|-----------------|-----------------------------------|--------------------------------------|--|---|--|---|--|---|--|-------------------------------------|
|                 |                                   |                                      |  | Характеристика разрушения конструкции   |  |   |  | Контрольная нагрузка без учета собственного веса конструкции    | Контрольный прогиб от контрольной нагрузки | Контрольная ширина раскрытия трещин |
|                 |                                   |                                      |  | Тугоучесть стали продольной растянутой и поперечной арматуры в нормальном и наклонном сечении до разрушения бетона сжатия зоны. $\sigma = 1,25$ | Разрыв продольной растянутой арматуры. Раздробление бетона сжатой зоны в нормальном и наклонном сечении до наступления текучести стали. $\sigma = 1,6$ | Контрольная нагрузка с учетом собственного веса конструкции | Контрольная нагрузка без учета собственного веса конструкции |   |  |                                     |
| АМР 58.12.12-5Т |                                   | 568                                  | $q$  | 1379  | 902  | 1765  | 1268   | 480   | 5.9  | 0.3                                 |
| АМР 58.14.12-5Т |                                   |                                      |  | 1520  | 1004   | 1946  | 1430   | 540   | 6.6  |                                     |
| АМР 58.12.14-5Т |                                   |                                      |  | 1383  | 904  | 1770  | 1288   | 480   | 5.9  |                                     |
| АМР 58.14.14-5Т |                                   |                                      |  | 1533  | 1008   | 1962  | 1437   | 540   | 6.6  |                                     |
| АМР 58.12.17-5Т |                                   |                                      |  | 1472  | 925  | 1885  | 1338   | 480   | 5.9  |                                     |
| АМР 58.14.17-5Т |                                   |                                      |  | 1624  | 1034   | 2075  | 1485   | 540   | 6.6  |                                     |
| АМР 58.12.18-5Т |                                   |                                      |  | 1478  | 927  | 1894  | 1340   | 480   | 5.9  |                                     |
| АМР 70.14.17-5Т |                                   |                                      |  | 688   | 688  | 1610  | 1029   | 2061  | 1479                                       |                                     |
| АМР 70.12.18-5Т | 1466                              | 924                                  | 1877   |   |  |   |  |   |  | 1335                                |

**Примечания:**

1. При испытании изделия их следует опирать на двухшарнирные опоры, одна из которых допускает свободное перемещение вдоль оси изделия.
2. Место замера контрольного прогиба ( $f_k$ ) по проверке жесткости - точка А (см. схему опирания и загрузки).

|             |            |       |       |
|-------------|------------|-------|-------|
| ИМ.ОТД.     | ПЕЧЕРСКИЙ  | 24.87 | 24.87 |
| ГЛА. КОНСТ. | БУНИЧ      |       |       |
| ГЛА. СПЕЦ.  | НОВАЕВА    |       |       |
| РУК. ГР.    | БАБИНА     |       |       |
| Провер.     | НОВАЕВА    |       |       |
| Разработ.   | БАБИНА     |       |       |
| Исполнил    | НЮХАНИКОВА |       |       |
| И.контр.    | БУНИЧ      |       |       |

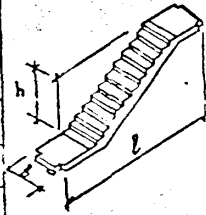
|                      |                     |      |        |
|----------------------|---------------------|------|--------|
| 1.258 кл - 2         | 4-1                 | ДМ   |        |
| Данные для испытания | Стадия              | Лист | Листов |
|                      | РП                  | 4    | 5      |
|                      | ЛЕННИИПРОЕКТ<br>ОКУ |      |        |

| Марка изделия | Схема опирания и загрузки изделия | Расчетный пролет $l_p$ см | Обозначение нагрузок. Различность | Проверка прочности по ГОСТ 8829-85  |   |   |  | Проверка жесткости и прогиба раскрытая трещина по ГОСТ 8829-85 |  |   |
|---------------|-----------------------------------|---------------------------|-----------------------------------|---|---|---|--|--|--|---|
|               |                                   |                           |                                   | Характеристика разрушения конструкции   |   |   |  | Контрольная нагрузка без учета собственного веса конструкции   | Контрольный прогиб от контрольной нагрузки | Контрольная ширина раскрытия трещин, мм |
|               |                                   |                           |                                   | Текучесть стали продольной растянутой и поперечной арматуры в нормальном и наклонном сечении до разрушения бетона стальной зоны. С-1,25 | Разрыв продольной растянутой арматуры. Раздробление бетона стальной зоны в нормальном и наклонном сечении до наступления текучести стали. С-1,6 | Контрольная нагрузка с учетом собственного веса конструкции | Контрольная нагрузка без учета собственного веса конструкции |  |  |   |
| УП58.4.2-5Т-1 |                                   | 568                       | $q$ [кг/мм]                       | 1379  | 902   | 1765  | 1288   | 480  | 7.2  | 0.3                                     |
| $P$ [кг]      |                                   |                           | 991                               | 991   | 1269  | 1269  | 660  |  |  |   |
| $q$ [кг/мм]   |                                   |                           | 1520                              | 1004  | 1946  | 1430  | 540  | 6.8  |  |   |
| $P$ [кг]      |                                   |                           | 756                               | 756   | 968   | 968   | 536  |  |  |   |
| $q$ [кг/мм]   |                                   |                           | 1383                              | 901   | 1770  | 1288  | 480  | 7.2  |  |   |
| $P$ [кг]      |                                   |                           | 991                               | 991   | 1269  | 1259  | 660  |  |  |   |
| $q$ [кг/мм]   |                                   |                           | 1533                              | 1008  | 1962  | 1437  | 540  | 6.8  |  |   |
| $P$ [кг]      |                                   |                           | 756                               | 756   | 968   | 968   | 536  |  |  |   |
| $q$ [кг/мм]   | 1472                              | 925                       | 1885                              | 1338  | 480   | 5.7   |  |  |  |   |
| $P$ [кг]      | 661                               | 661                       | 846                               | 846   | 414   |   |  |  |  |   |
| $q$ [кг/мм]   | 1621                              | 1031                      | 2075                              | 1485  | 540   | 6.8   |  |  |  |   |
| $P$ [кг]      | 756                               | 756                       | 968                               | 968   | 536   |   |  |  |  |   |
| $q$ [кг/мм]   | 1478                              | 927                       | 1891                              | 1340  | 480   | 5.7   |  |  |  |   |
| $P$ [кг]      | 661                               | 661                       | 846                               | 846   | 414   |   |  |  |  |   |

| Марка изделия  | Схема опирания и загрузки изделия | Расчетный пролет $l_p$ см | Обозначение нагрузок. Размерность | Проверка прочности по ГОСТ 8829-85    |   |  |   | Проверка жесткости и предела раскрытия трещин по ГОСТ 8829-85 |  |                                  |
|----------------|-----------------------------------|---------------------------|-----------------------------------|---------------------------------------|---|--|---|---|--|----------------------------------|
|                |                                   |                           |                                   | Характеристика разрушения конструкции |   |  |   | Контрольная нагрузка без учета собственного веса конструкции  | Контрольный прогиб от контрольной нагрузки | Контрольный шаг раскрытия трещин |
|                |                                   |                           |                                   | Текущая прочность                     | Контрольная нагрузка с учетом собственного веса конструкции | Контрольная нагрузка без учета собственного веса конструкции | Контрольная нагрузка с учетом собственного веса конструкции |   |  |                                  |
| АМР70М-17-5Т-1 |                                   | 688                       | $q$ [кг/мм]                       | 1640                                  | 1028  | 2061   | 1479  | 540   | 0.3  |                                  |
| $P$ [кг]       |                                   |                           | 758                               | 756                                   | 968   | 968  | 536   |   |  |                                  |
| $q$ [кг/мм]    |                                   |                           | 4466                              | 924                                   | 1877  | 1335   | 480   |   |  |                                  |
| $P$ [кг]       |                                   |                           | 991                               | 991                                   | 1269  | 1269   | 660   |   |  |                                  |

1.258 КЛ - 2      1-1      ДИ      3

Эскиз изделия



| № п/п | Марка изделия      |             | Габариты, мм |      |      | Насос | Площадь 2-х марелек, м <sup>2</sup> брутто | Бетон |       |                       |                   | Расход стали (натуральной), кг |        |       |      |       |                |       |                             |        |
|-------|--------------------|-------------|--------------|------|------|-------|--|-------|-------|-----------------------|-------------------|--------------------------------|--------|-------|------|-------|----------------|-------|-----------------------------|--------|
|       | по ГОСТ (каталогу) | сокращенное | l            | b    | h    |       |  | Вал   | Класс | Объем, м <sup>3</sup> | Расход цемента, т | Арматурная сталь               |        |       |      |       | ЗАКАЗНЫЕ АТЛАН | Всего | на 1 м <sup>2</sup> марелек |        |
|       |                    |             |              |      |      |       |  |       |       |                       |                   | A I                            | A II   | A III | A IV | A V   |                |       |                             | Вр     |
| 1     | АМР58.12.14-5Т     | -           | 5760         | 1200 | 1400 | 2775  | 6.91                                       | В25   | 1.11  |                       | 7.68              | 3.62                           | 70.20  |       |      | 20.18 | 101.68         | 10.22 | 111.90                      | 100.81 |
| 2     | АМР58.12.14-5Т-1   | -           | 5760         | 1200 | 1400 | 2775  | 6.91                                       | В25   | 1.11  |                       | 7.68              | 3.62                           | 72.50  |       |      | 20.34 | 104.14         | 10.22 | 114.36                      | 105.05 |
| 3     | АМР58.14.12-5Т     | -           | 5760         | 1350 | 1200 | 2975  | 7.78                                       | В25   | 1.19  |                       | 7.68              | 3.62                           | 70.04  |       |      | 19.96 | 101.30         | 10.22 | 111.52                      | 93.71  |
| 4     | АМР53.14.12-5Т-1   | -           | 5760         | 1350 | 1200 | 2975  | 7.78                                       | В25   | 1.19  |                       | 7.68              | 3.62                           | 72.62  |       |      | 20.14 | 104.06         | 10.22 | 114.28                      | 96.05  |
| 5     | АМР58.14.14-5Т     | -           | 5760         | 1350 | 1400 | 3025  | 7.78                                       | В25   | 1.21  |                       | 7.68              | 3.62                           | 69.56  |       |      | 20.97 | 101.83         | 10.22 | 112.05                      | 92.60  |
| 6     | АМР58.14.14-5Т-1   | -           | 5760         | 1350 | 1400 | 3025  | 7.78                                       | В25   | 1.21  |                       | 7.68              | 3.62                           | 72.12  |       |      | 21.15 | 104.57         | 10.22 | 114.79                      | 94.87  |
| 7     | АМР58.12.17-5Т     | -           | 5760         | 1200 | 1650 | 3150  | 6.91                                       | В25   | 1.26  |                       | 7.68              | 0.38                           | 66.33  |       |      | 18.69 | 93.08          | 10.22 | 103.30                      | 81.93  |
| 8     | АМР58.12.17-5Т-1   | -           | 5760         | 1200 | 1650 | 3150  | 6.91                                       | В25   | 1.26  |                       | 7.68              | 0.38                           | 68.63  |       |      | 18.85 | 95.54          | 10.22 | 105.76                      | 83.94  |
| 9     | АМР58.14.17-5Т     | -           | 5760         | 1350 | 1650 | 3400  | 7.78                                       | В25   | 1.36  |                       | 7.68              | 0.38                           | 71.33  |       |      | 19.66 | 99.05          | 10.22 | 109.27                      | 80.35  |
| 10    | АМР58.14.17-5Т-1   | -           | 5760         | 1350 | 1650 | 3400  | 7.78                                       | В25   | 1.36  |                       | 7.68              | 0.38                           | 73.91  |       |      | 19.84 | 101.81         | 10.22 | 112.03                      | 82.38  |
| 11    | АМР58.12.18-5Т     | -           | 5760         | 1200 | 1800 | 3175  | 6.91                                       | В25   | 1.27  |                       | 7.68              | 0.38                           | 69.14  |       |      | 18.53 | 95.73          | 12.44 | 108.17                      | 85.17  |
| 12    | АМР58.12.18-5Т-1   | -           | 5760         | 1200 | 1800 | 3175  | 6.91                                       | В25   | 1.27  |                       | 7.68              | 0.38                           | 71.44  |       |      | 18.69 | 98.19          | 12.44 | 110.63                      | 87.11  |
| 13    | АМР70.12.18-5Т     | -           | 6960         | 1200 | 1800 | 3775  | 8.35                                       | В25   | 1.51  |                       | 9.32              | 0.38                           | 105.14 |       |      | 22.01 | 136.85         | 12.44 | 149.29                      | 98.87  |
| 14    | АМР70.12.18-5Т-1   | -           | 6960         | 1200 | 1800 | 3775  | 8.35                                       | В25   | 1.51  |                       | 9.32              | 0.38                           | 107.44 |       |      | 22.17 | 139.31         | 12.44 | 151.75                      | 100.50 |
| 15    | АМР70.14.17-5Т     | -           | 6960         | 1350 | 1650 | 4050  | 9.40                                       | В25   | 1.62  |                       | 9.32              | 0.38                           | 105.46 |       |      | 23.94 | 152.10         | 10.22 | 149.32                      | 92.17  |
| 16    | АМР70.14.17-5Т-1   | -           | 6960         | 1350 | 1650 | 4050  | 9.40                                       | В25   | 1.62  |                       | 9.32              | 0.38                           | 108.04 |       |      | 24.17 | 144.91         | 10.22 | 152.13                      | 93.91  |
| 17    | АМР58.12.12-5Т     | -           | 5760         | 1200 | 1200 | 2750  | 6.91                                       | В25   | 1.10  |                       | 7.68              | 3.62                           | 70.04  |       |      | 19.27 | 100.61         | 10.22 | 110.83                      | 100.75 |
| 18    | АМР58.12.12-5Т-1   | -           | 5760         | 1200 | 1200 | 2750  | 6.91                                       | В25   | 1.10  |                       | 7.68              | 3.62                           | 72.34  |       |      | 19.43 | 103.07         | 10.22 | 113.29                      | 102.99 |

ТАЖ Е А М Д - 2500

|         |           |   |      |
|---------|-----------|---|------|
| Автора  | Печерский | Л | 0887 |
| Проект  | Бунин     | В | И    |
| Ректор  | Кочаева   | В | И    |
| Провер  | Ваткина   | В | И    |
| Провер  | Свиридов  | В | И    |
| Рисован | Бунин     | В | И    |
| Нормы   | Козырева  | В | И    |

1.258 КЛ-2 А-1 И

НОМЕНКЛАТУРА

|             |      |        |
|-------------|------|--------|
| Страна      | Гост | Гостов |
| Р           | 1    | 1      |
| ЛЕНИНПРОЕКТ |      |        |

| № п/п | Кл. | Обозначение                | Наименование                              | Кол. на исполнение |    | 1.258 КЛ-2 |  | 1-1 |  | 01 |  | Примечание                |
|-------|-----|----------------------------|---|--------------------|----|------------|--|-----|--|----|--|---------------------------|
|       |     |                            |   | -                  | 01 |            |  |     |  |    |  |                           |
|       |     |                            | <u>ДОКУМЕНТАЦИЯ</u>                       |                    |    |            |  |     |  |    |  |                           |
| 15    |     | 1.258 КЛ-2 1-1 ПЗ          | ПОЯСНИТЕЛЬНАЯ ЗАПИСКА                     |                    |    |            |  |     |  |    |  |                           |
| 16    |     | 1.258 КЛ-2 1-1 О1СБ        | СБОРОЧНЫЙ ЧЕРТЕЖ                          |                    |    |            |  |     |  |    |  |                           |
|       |     | ВГС                        | БЕДОПАСНОСТЬ РАСХОДА СТАЛИ НА ЭЛЕМЕНТЫ КИ |                    |    |            |  |     |  |    |  |                           |
|       |     |                            | <u>СБОРОЧНЫЕ ЕДИНИЦЫ</u>                  |                    |    |            |  |     |  |    |  |                           |
| 17    | 1   | 1.258 КЛ-2 2-1 01          | ПРОСТРАНСТВЕННЫЙ                          |                    |    |            |  |     |  |    |  |                           |
|       |     |                            | КАРКАС ПКМ-1                              | 1                  | 1  |            |  |     |  |    |  |                           |
| 18    | 2   | 09-01                      | КАРКАС КМ-4                               | 4                  | 4  |            |  |     |  |    |  |                           |
| 19    | 3   | 09-02                      | КАРКАС КМ-3                               | 1                  | 1  |            |  |     |  |    |  |                           |
| 20    | 4   | 03-01                      | СЕТКА СМ-2                                | 1                  | 1  |            |  |     |  |    |  |                           |
| 21    | 5   | 08-01                      | СЕТКА СМ-8                                | 2                  | 2  |            |  |     |  |    |  |                           |
| 22    | 6   | 03-                        | КАРКАС КМ-1                               | 1                  | 1  |            |  |     |  |    |  |                           |
| 23    | 7   | 08-                        | СЕТКА СМ-7                                | 4                  | 4  |            |  |     |  |    |  |                           |
|       | 9   | СЕРИЯ 1.031 КЛ-1 ВЫП. 6-12 | ПЕТАЯ УПА-16                              | 2                  | 2  |            |  |     |  |    |  |                           |
|       | 10  | СЕРИЯ 1.031 КЛ-2 ВЫП. 1    | ЗАКАЛАННАЯ ДЕТАЛЬ КС(С)                   | 4                  | 4  |            |  |     |  |    |  |                           |
|       |     |                            | <u>ДЕТАЛИ</u>                             |                    |    |            |  |     |  |    |  |                           |
| 24    | 8   | 1.258 КЛ-2 2-1 10-04       | ОТДЕЛЬНЫЙ СТЕРЖЕНЬ                        |                    |    |            |  |     |  |    |  |                           |
|       |     |                            | ОС-5                                      | 6                  | 6  |            |  |     |  |    |  |                           |
| 25    | 11  | -11                        | ОС-15                                     | 2                  | 2  |            |  |     |  |    |  |                           |
|       |     |                            | <u>МАТЕРИАЛ</u>                           |                    |    |            |  |     |  |    |  |                           |
|       |     |                            | БЕТОН ТЯЖЕЛЫЙ В25                         |                    |    |            |  |     |  |    |  | ОБЪЕМ 1.10 М <sup>3</sup> |
|       |     |                            | ГОСТ 26633-85                             |                    |    |            |  |     |  |    |  |                           |

1.2.58  
12.12.51  
AMP 58.12  
12-51-1

|           |           |   |       |
|-----------|-----------|---|-------|
| ЧЛ. ОГА   | ПЕЧЕРСКИЙ | И | 04.87 |
| ТА КОМСТР | БУНИЧ     | И |       |
| ТА СПЕЛ   | НОВАЕВА   | И |       |
| РУС ГР    | БАБИНА    | И |       |
| ПРОВЕРКА  | БАБИНА    | И |       |
| РАССЧИТАЛ | БУНИЧ     | И |       |
| ИСПОЛНИЛ  | ЛОГИКОДА  | И |       |
| И. КОМПР. | БУНИЧ     | И |       |

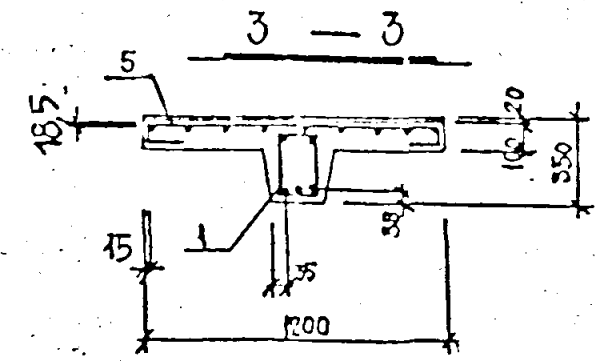
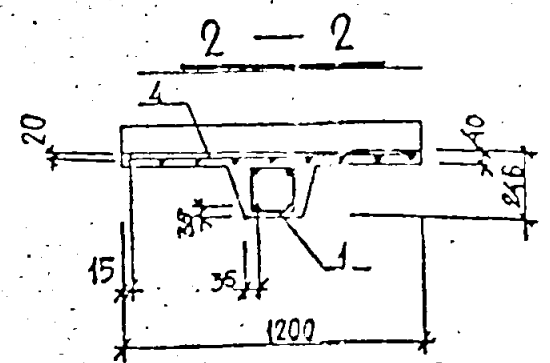
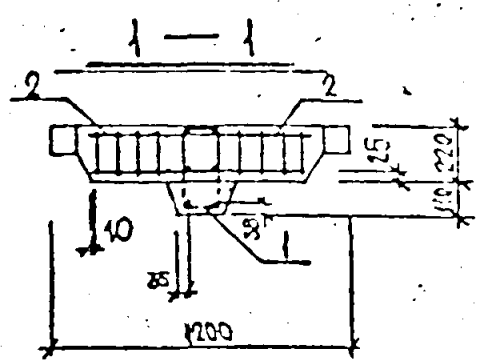
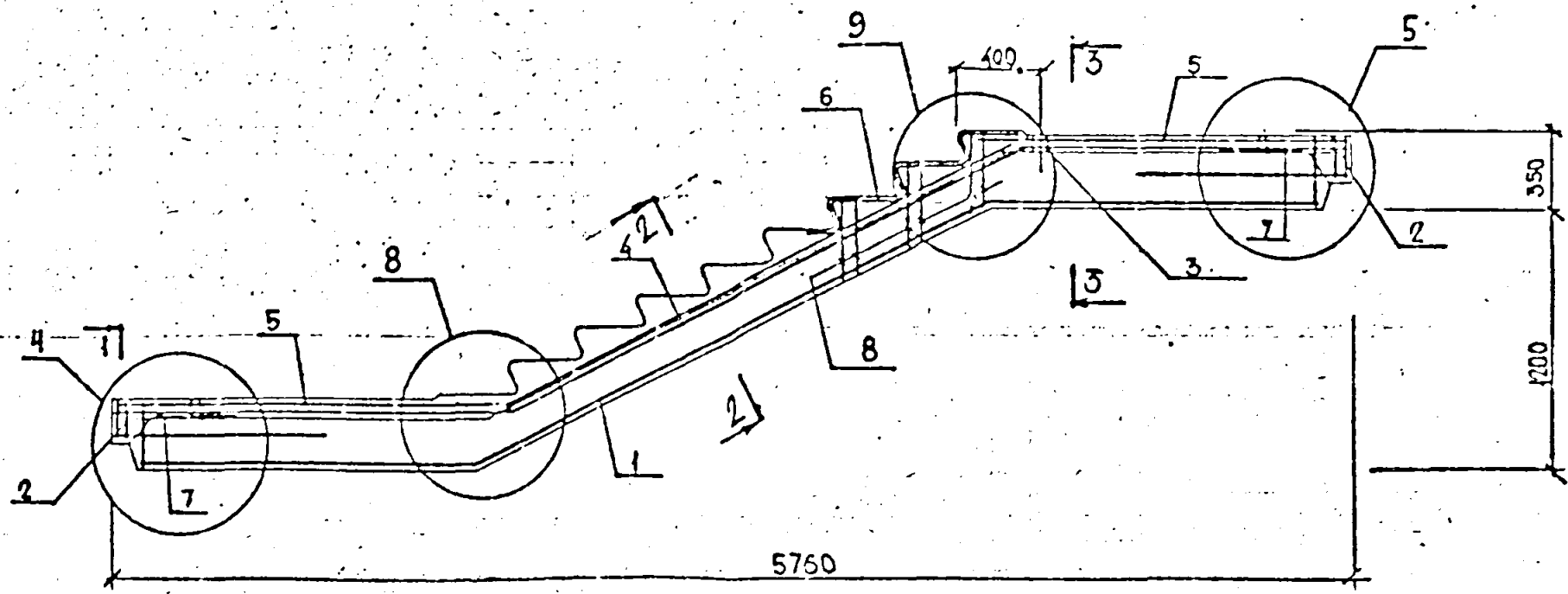
1.258 КЛ-2 1-1 01

МАРШ-ПЛОЩАДКИ  
AMP 58.12.12-5T  
AMP 58.12.12-5T-1

|                    |         |        |
|--------------------|---------|--------|
| Страна             | Возраст | Гендер |
| Р.Р.               | 1       | 1      |
| ЛЕННИПРОЕКТ<br>ОКУ |         |        |







СЕТКУ ПОЗ. 4 ОТОГНУТЬ ПО ДЕТАЛИ 8 ПО МЕСТУ.

1. 258 КА-2 1-1 ОА СБ

КА

| №  | Обозначение               | Наименование                            | Коп. на исполнение 1.258 КА-2 1-1 02 |   |  |  |  |  |  |  |  |  | Примечание |  |  |               |
|----|---------------------------|---|--------------------------------------|---|--|--|--|--|--|--|--|--|------------|--|--|---------------|
|    |                           |   | 01                                   |   |  |  |  |  |  |  |  |  |            |  |  |               |
|    |                           | <u>ДОКУМЕНТАЦИЯ</u>                     |                                      |   |  |  |  |  |  |  |  |  |            |  |  |               |
|    | 1.258 КА-2 1-1 ПЗ         | ПОЯСНИТЕЛЬНАЯ ЗАПИСКА                   |                                      |   |  |  |  |  |  |  |  |  |            |  |  |               |
|    | 1.258 КА-2 1-1 ВРС        | ВЕДОМОСТЬ РАСХОДА СТАЛИ НА ЭЛЕМЕНТЫ, КГ |                                      |   |  |  |  |  |  |  |  |  |            |  |  |               |
|    | 1.258 КА-2 1-1 СБ         | СБОРОЧНЫЙ ЧЕРТЕЖ                        |                                      |   |  |  |  |  |  |  |  |  |            |  |  |               |
|    |                           | <u>СБОРОЧНЫЕ ЕДИНИЦЫ</u>                |                                      |   |  |  |  |  |  |  |  |  |            |  |  |               |
| 1  | 1.258 КА-2 2-1 02         | ПРОСТРАНСТВЕННЫЙ                        |                                      |   |  |  |  |  |  |  |  |  |            |  |  |               |
|    |                           | КАРКАС ПКМ-2                            | 1                                    | 1 |  |  |  |  |  |  |  |  |            |  |  |               |
| 2  | 09-03                     | КАРКАС КМ-4                             | 4                                    | 4 |  |  |  |  |  |  |  |  |            |  |  |               |
| 3  | 09-02                     | КАРКАС КМ-3                             |                                      | 1 |  |  |  |  |  |  |  |  |            |  |  |               |
| 4  | 08-09                     | СЕТКА СМ-10                             | 1                                    | 1 |  |  |  |  |  |  |  |  |            |  |  |               |
| 5  | 08-07                     | СЕТКА СМ-8                              | 2                                    | 2 |  |  |  |  |  |  |  |  |            |  |  |               |
| 6  | 09-01                     | КАРКАС КМ-2                             |                                      | 1 |  |  |  |  |  |  |  |  |            |  |  |               |
| 7  | 08-06                     | СЕТКА СМ-7                              | 4                                    | 4 |  |  |  |  |  |  |  |  |            |  |  |               |
| 9  | СЕРИЯ 1.031 КА-1 ВЫП.6-12 | ДЕТАЛЬ ЗАКЛАДНАЯ МСН-5                  | 2                                    | 2 |  |  |  |  |  |  |  |  |            |  |  |               |
| 10 | СЕРИЯ 1.031 КА-2 ВЫП.1    | ДЕТАЛЬ ЗАКЛАДНАЯ МСН-5                  | 4                                    | 4 |  |  |  |  |  |  |  |  |            |  |  |               |
|    |                           | <u>ДЕТАЛИ</u>                           |                                      |   |  |  |  |  |  |  |  |  |            |  |  |               |
| 8  | 1.258 КА-2 2-1 10 -04     | ОПДЕЛЕННЫЙ СПЕРЕНЬ ОС-5                 |                                      | 6 |  |  |  |  |  |  |  |  |            |  |  |               |
| 11 |                           | ОС-15                                   | 2                                    | 2 |  |  |  |  |  |  |  |  |            |  |  |               |
|    |                           | <u>МАТЕРИАЛ</u>                         |                                      |   |  |  |  |  |  |  |  |  |            |  |  |               |
|    |                           | БЕТОН ТЯЖЕЛЫЙ В25                       |                                      |   |  |  |  |  |  |  |  |  |            |  |  | ОБЪЕМ 1,11 м³ |
|    |                           | ГОСТ 26633-85                           |                                      |   |  |  |  |  |  |  |  |  |            |  |  |               |

1.258  
12.14-51  
1.258  
12.14-51-1

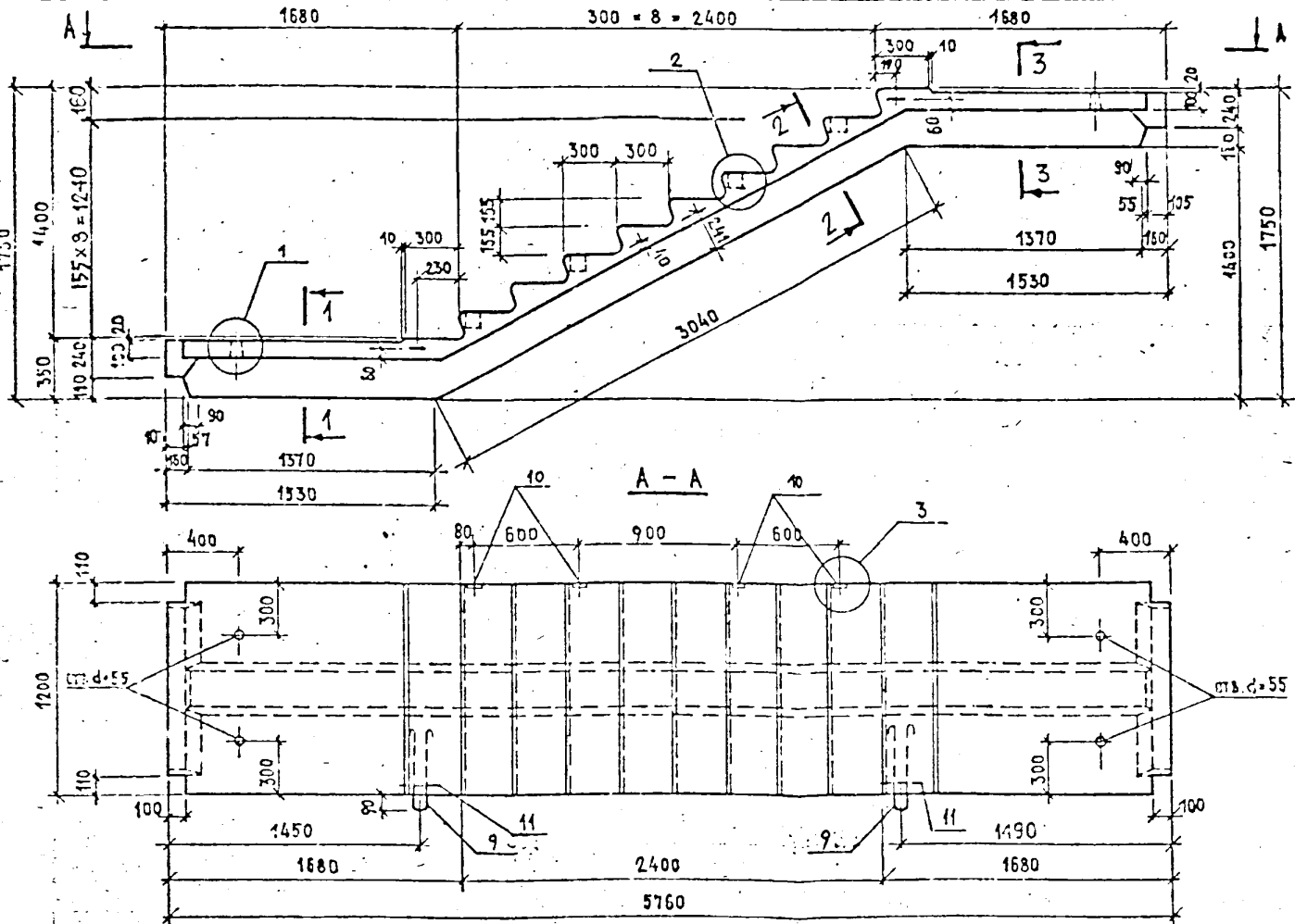
|          |           |   |       |
|----------|-----------|---|-------|
| НАЧ.ОС   | ПЕЧЕРКИН  | И | 01/87 |
| ТАК.ОПР  | БУНИЧ     | И |       |
| ТА.ОБЩ   | ДОБАТВА   | И |       |
| РУК.ГР   | РАВИНА    | И |       |
| ПРОФ.РИС | БОРОВИКОВ | И |       |
| РАСЧ.РИС | БУНИЧ     | И |       |
| ИСПОЛНИ  | БЕЛЫНКОМ  | И |       |
| А.КОМП   | БУНИЧ     | И |       |

1.258 КА - 2 1 - 1 02

МАРШ - ПЛОЩАДКИ  
 АМР 58.12.14 - 5Т  
 АМР 58.12.14 - 5Т-1

|        |      |       |
|--------|------|-------|
| Страна | Рост | Риски |
| Р      | 1    | 1     |

ЛЕНИНИНПРОСКТ  
ОКУ



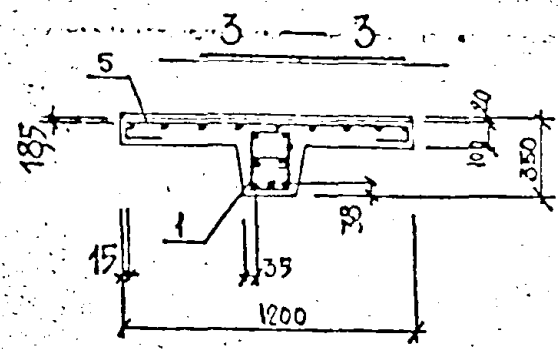
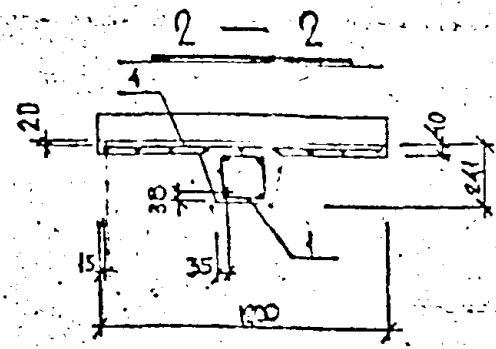
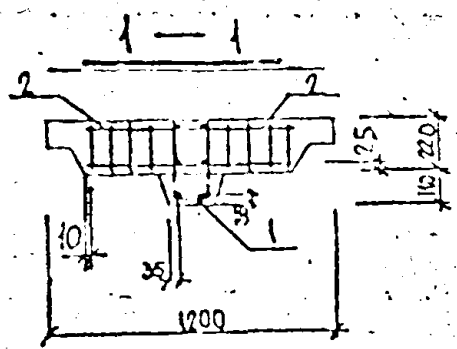
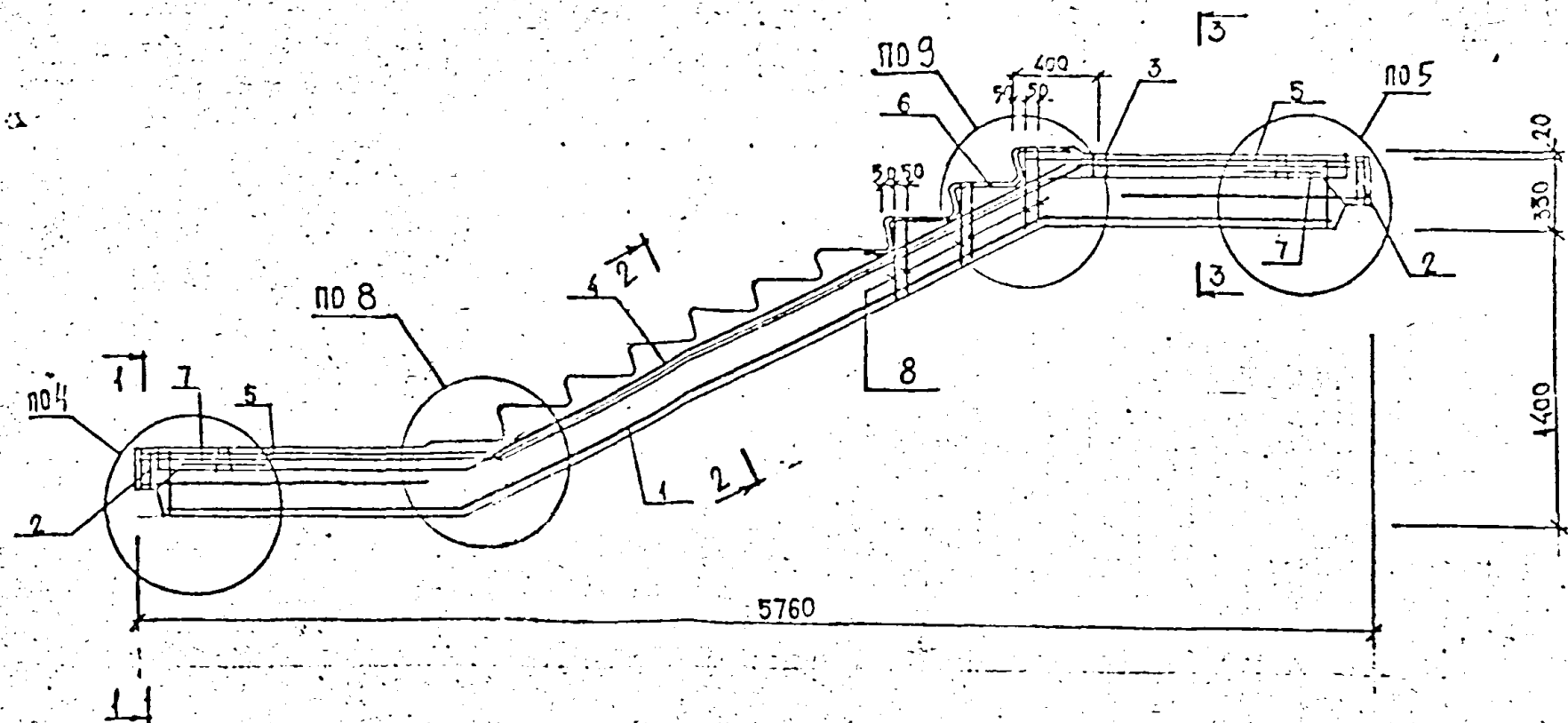
ОПЛАУБОЧНЫЕ РАЗРЕЗЫ 1-1, 2-2, 3-3 СМ. НА СТР. 42

| ОБОЗНАЧЕНИЕ      | МАРКА           | МАССА КГ |
|------------------|-----------------|----------|
| 1.258 КА-2 14 02 | АМР 58.12.14-5Т | 2775     |
| -01              | АМР 58.12.14-5Т | 2775     |

| № | Имя | Должность | Дата | Подпись | Фамилия |
|---|-----|-----------|------|---------|---------|
|   |     |           |      |         |         |

|                |           |      |                   |       |  |             |       |         |
|----------------|-----------|------|-------------------|-------|--|-------------|-------|---------|
| 1.258 КА-2 1-1 |           |      |                   | 02 СБ |  |             |       |         |
| ИЗДАТЕЛЬ       | ПЕЧЕРСКИЙ | 6487 | МАРШ-ПЛОЩАДКИ     |       |  | Страна      | Масса | Масштаб |
| ГЛАВ. КОНСТР.  | БУНИЦ     |      | АМР 58.12.14-5Т   |       |  | Р           | 2775  | 1:25    |
| ГЛАВ. СПЕЦ.    | НОВАЕВА   |      | АМР 58.12.14-5Т-1 |       |  | Лист 1 из 1 |       |         |
| РУК. ГР.       | БАБИНА    |      | СБОРОЧНЫЙ ЧЕРТЕЖ  |       |  | ЛЕННИПРОЕКТ |       |         |
| ПРОВЕРЯЮЩ.     | БАБИНА    |      |                   |       |  | ОКУ         |       |         |
| РАССЧИТАЛ.     | БУНИЦ     |      |                   |       |  |             |       |         |
| ИСПОЛНИЛ.      | ДРЕМАК    |      |                   |       |  |             |       |         |
| ИЗМ. КОНТР.    | БУНИЦ     |      |                   |       |  |             |       |         |

Сформат... КА



— Сетки поз. 4, 5 отогнуть по деталям 8 по месту.

1, 258КЛ-2 1-1 0205 2

KA

| № п/п | № | Обозначение                 | Наименование        | Кол. на исполнении 1.258 КЛ-2 1-1 03   |    |   |  |  |  |  |  |  |  | Примечание |  |                         |
|-------|---|-----------------------------|---------------------|--|----|---|--|--|--|--|--|--|--|------------|--|-------------------------|
|       |   |                             |                     | -                                      | 01 |   |  |  |  |  |  |  |  |            |  |                         |
|       |   |                             | <u>ДОКУМЕНТАЦИЯ</u> |  |    |   |  |  |  |  |  |  |  |            |  |                         |
| 13    |   | 1.258 КЛ-2 1-1              | ПЗ                  | ПОЯСНИТЕЛЬНАЯ ЗАПИСКА                  |    |   |  |  |  |  |  |  |  |            |  |                         |
| 14    |   | 1.258 КЛ-2 1-1              | СБ                  | СБОРОЧНЫЙ ЧЕРТЕЖ                       |    |   |  |  |  |  |  |  |  |            |  |                         |
| 15    |   | 1.258 КЛ-2 1-1              | ВРС                 | ВЕДОМОСТЬ РАСХОДА СЫРЬЯ НА ЭЛЕМЕНТ, КГ |    |   |  |  |  |  |  |  |  |            |  |                         |
|       |   | 1.258 КЛ-2 1-1              | СБ                  | СБОРОЧНЫЕ ЕДИНИЦЫ                      |    |   |  |  |  |  |  |  |  |            |  |                         |
| 13    | 1 | 1.258 КЛ-2 2-1              | ОЗ                  | ПРОСТРАНСТВЕННЫЙ КАРКАС КМ-5           | 1  | 1 |  |  |  |  |  |  |  |            |  |                         |
| 13    | 2 |                             | ОЗ                  | КАРКАС КМ-4                            | 4  | 4 |  |  |  |  |  |  |  |            |  |                         |
| 13    | 3 |                             | ОЗ                  | КАРКАС КМ-3                            |    | 1 |  |  |  |  |  |  |  |            |  |                         |
| 14    | 4 |                             | ОЗ                  | СЕТКА СМ-14                            | 1  | 1 |  |  |  |  |  |  |  |            |  |                         |
| 14    | 5 |                             | ОЗ                  | СЕТКА СМ-9                             | 2  | 2 |  |  |  |  |  |  |  |            |  |                         |
| 13    | 7 |                             | ОЗ                  | СЕТКА СМ-7                             | 4  | 4 |  |  |  |  |  |  |  |            |  |                         |
|       | 6 | СЕРИЯ 1.031 КЛ-1 ВЫП. 6-1.2 |                     | ПЕЛЯ УП-16                             | 2  | 2 |  |  |  |  |  |  |  |            |  |                         |
|       | 8 | СЕРИЯ 1.031 КЛ-2 ВЫП. 1     |                     | ДЕТАЛЬ ЗАКЛАДНАЯ МСН-5                 | 4  | 4 |  |  |  |  |  |  |  |            |  |                         |
|       |   |                             |                     | <u>ДЕТАЛИ</u>                          |    |   |  |  |  |  |  |  |  |            |  |                         |
|       | 9 | 1.258 КЛ-2 2-1              |                     | ЮНКОМБЛЕВЫЙ СТЕРЖЕНЬ СС-15             | 2  | 2 |  |  |  |  |  |  |  |            |  |                         |
|       |   |                             |                     | <u>МАТЕРИАЛ</u>                        |    |   |  |  |  |  |  |  |  |            |  |                         |
|       |   |                             |                     | БЕТОН ТЯЖЕЛЫЙ В25                      |    |   |  |  |  |  |  |  |  |            |  | СЪЕМ 126 М <sup>3</sup> |
|       |   |                             |                     | ГОСТ 26633-85                          |    |   |  |  |  |  |  |  |  |            |  |                         |

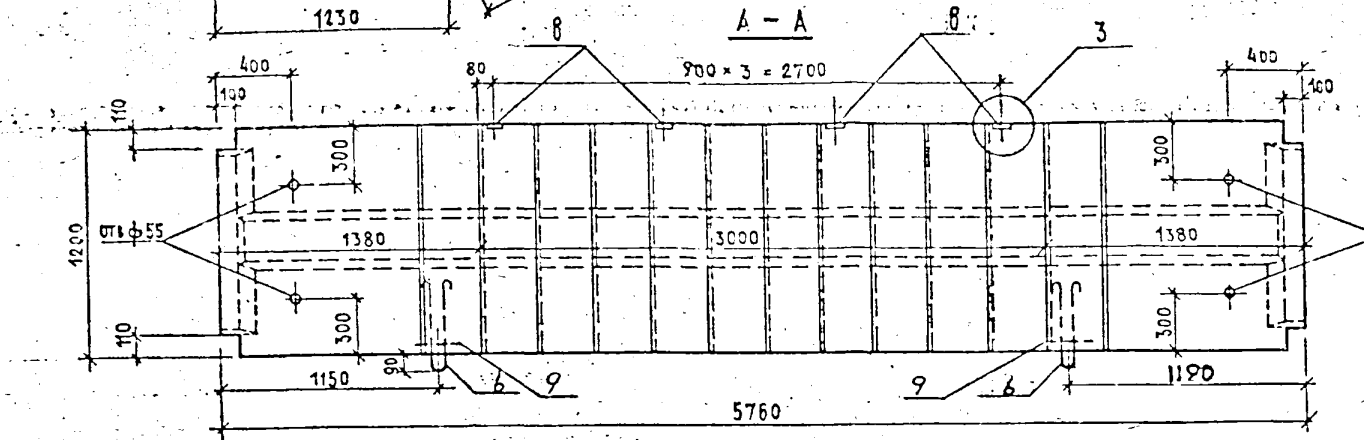
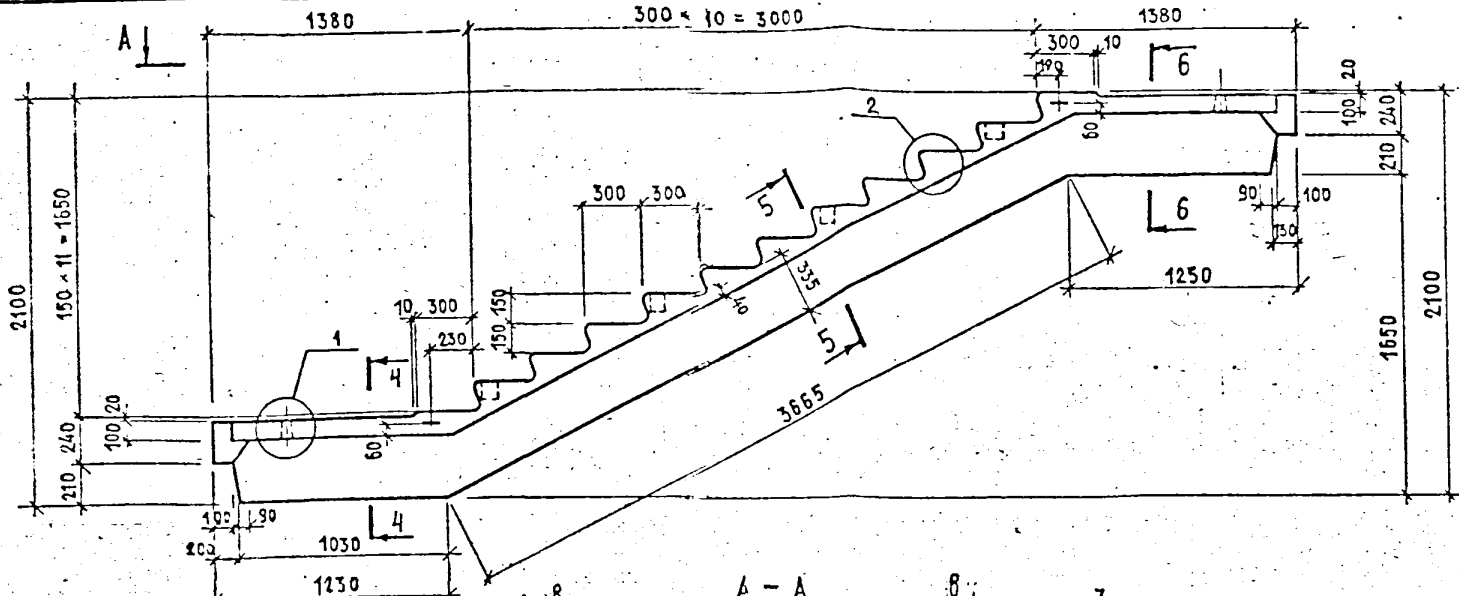
АМР 58.12.17-5Т  
АМР 58.12.17-5Т-1

|             |           |       |
|-------------|-----------|-------|
| НАЧ. ОЦА    | ИЗЧЕРСКИН | 03.87 |
| ТАК. ОЦА    | БУННУ     | •     |
| ТАС. ОЦА    | БОЛЕВА    | •     |
| РУК. ГР.    | БАБИНА    | •     |
| ПРОГР. ОЦА  | БАБИНА    | •     |
| РАССЧ. ТАЛ. | БУННУ     | •     |
| ИСП. ТАЛ.   | ИЮЛТКОВА  | •     |
| И. КОМП.    | БУННУ     | •     |

1.258 КЛ-2 1-1 03

МАРШ - ПЛОЩАДКА  
АМР 58.12.17 - 5Т  
АМР 58.12.17 - 5Т-1

|                     |      |         |
|---------------------|------|---------|
| Страниц             | Лист | Генплан |
| Р                   | 1    | 1       |
| ЛЕННИИПРОЕКТ<br>ОКУ |      |         |



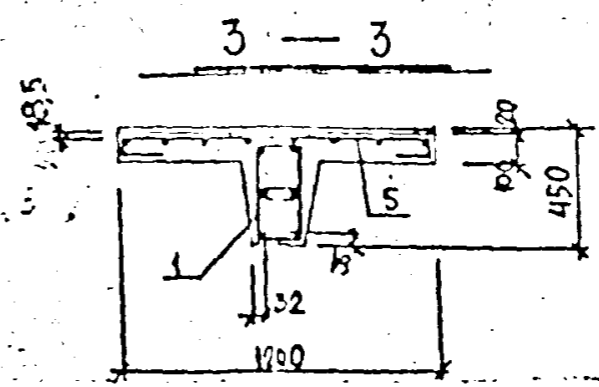
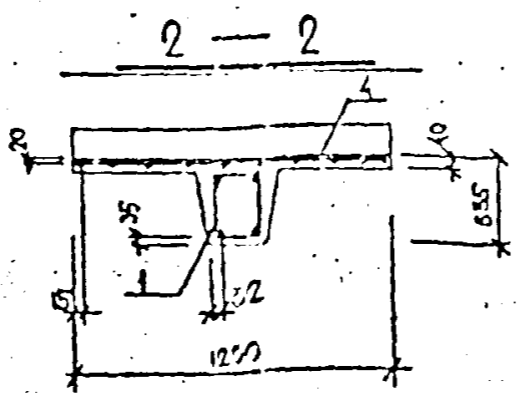
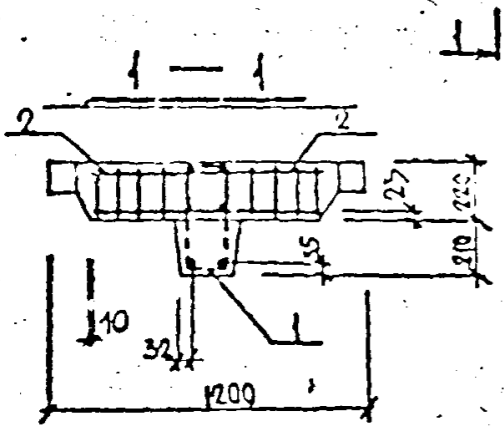
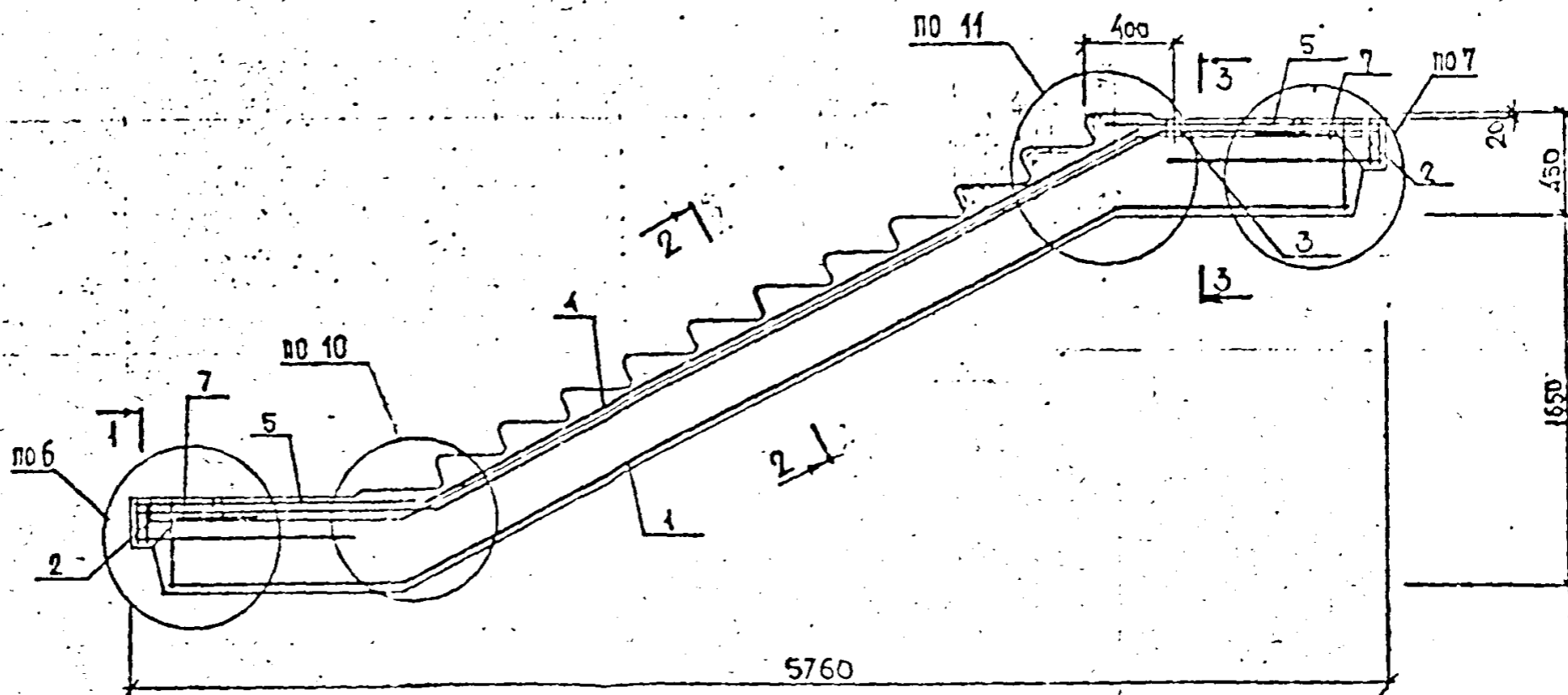
| ОБОЗНАЧЕНИЕ    | МАРКА             | МАССА КГ |
|----------------|-------------------|----------|
| 1258 КЛ-2 4103 | АМР 58.12.17-5Т   | 3150     |
| -04            | АМР 53.12.17-5Т-1 | 3150     |

| Изм. | № | Дата | Подп. | Фамилия |
|------|---|------|-------|---------|
|      |   |      |       |         |
|      |   |      |       |         |

ОПЛУУБОЧНЫЕ РАЗРЕЗЫ СМ. НА СТР. 43

|              |           |        |  |
|--------------|-----------|--------|--|
| 1.258 КЛ-2   |           | 1-1    | ОЗ СБ  |
| НАЧ. ОФД     | ПЕЧЕРСКИЙ | СЧ. 87 | МАРШ- ПЛОЩАДКИ<br>АМР 58.12.17 - 5Т<br>АМР 58.12.17 - 5Т-1<br>СБОРОЧНЫЙ ЧЕРТЕЖ |
| ГЛАВ. КОНСТ. | БУНИЧ     | И      |  |
| ГЛАВ. СРЕД.  | ИОВАЕВА   | И      |  |
| РУК. ГР.     | БАБИНА    | И      |  |
| ПРОВЕРЯЮЩИЙ  | БОРОДИНА  | И      |  |
| РАССЧИТАЛ    | БУНИЧ     | И      | Страна: Россия<br>Масса: 3150<br>Масштаб: 1:25                                 |
| ИСПОЛНИЛ     | ДРЕМАЮГ   | И      |  |
| И. КОТЛ.     | БУНИЧ     | И      | ЛЕННИИПРОЕК<br>ОКУ   |

Кл



СЕТКУ ПОЗ. 4 ОТОГНУТЬ ПО ДЕТАЛИ 10 ПО МЕСТУ

1. 258КЛ-2 1-1 03С5



Кол. на исполнении 1.258 КЛ-2 1-1 04

| № | Поз | Обозначение                 | Наименование                           | Кол. | Ед. | Примечание                |
|---|-----|-----------------------------|--|------|-----|---------------------------|
|   |     |                             | <u>ДОКУМЕНТАЦИЯ</u>                    |      |     |                           |
|   |     | 1.258 КЛ-2 1-1 ПЗ           | ПОЯСНИТЕЛЬНАЯ ЗАПИСКА                  |      |     |                           |
|   |     | 1.258 КЛ-2 1-1 04СБ         | СБОРОЧНЫЙ ЧЕРТЕЖ                       |      |     |                           |
|   |     | 1.258 КЛ-2 1-1 ВРС          | ВЕДОМОСТЬ РАСХОДА СТАЛИ НА ЭЛЕМЕНТ, КГ |      |     |                           |
|   |     |                             | <u>СБОРОЧНЫЕ ЕДИНИЦЫ</u>               |      |     |                           |
|   | 1   | 1.258 КЛ-2 2-1 04           | ПРОСТРАНСТВЕННЫЙ                       |      |     |                           |
|   |     |                             | КАРКАС ПКМ-4                           | 1    | 1   |                           |
|   | 2   | 09М                         | КАРКАС КМ-4                            | 4    | 4   |                           |
|   | 3   | 09М                         | КАРКАС КМ-3                            | 1    | 1   |                           |
|   | 4   | 08                          | СЕТКА СМ-1                             | 1    | 1   |                           |
|   | 5   | 08И                         | СЕТКА СМ-12                            | 2    | 2   |                           |
|   | 6   | 08И                         | СЕТКА СМ-7                             | 4    | 4   |                           |
|   | 6   | СЕРИЯ 1.031 КЛ-1 ВЫП. 6-1.2 | ПЕЧАТЬ УПЧ-16.1                        | 2    | 2   |                           |
|   | 8   | СЕРИЯ 1.031 КЛ-2 ВЫП. 1.    | ДЕТАЛЬ ЗАКЛАДНАЯ МСН-5                 | 6    | 6   |                           |
|   |     |                             | <u>ДЕТАЛИ</u>                          |      |     |                           |
|   | 9   | 1.258 КЛ-2 2-1 10-14        | ОТДЕЛЬНЫЙ СПЕРЖЕВЬ ОС-15               | 2    | 2   |                           |
|   |     |                             | <u>МАТЕРИАЛ</u>                        |      |     |                           |
|   |     |                             | БЕТОН ТЯЖЕЛЫЙ В 25                     |      |     | ОБЪЕМ 1,27 м <sup>3</sup> |
|   |     |                             | ГОСТ 26633-85                          |      |     |                           |

ИР561215  
ИР561215

|                    |       |
|--------------------|-------|
| НАЧ. ОП. ПЕЧЕРСКИЙ | 04 67 |
| ТА. КОМП. БУНИЧ    | И     |
| ТА. СПЕЦ. КОДЕВА   | И     |
| РУК. ПР. БАБИНА    | И     |
| ПРОГР. П. БАБИНА   | И     |
| ПРОС. П. БУНИЧ     | И     |
| ИСП. П. КОДЕВА     | И     |
| И. КОМП. БУНИЧ     | И     |

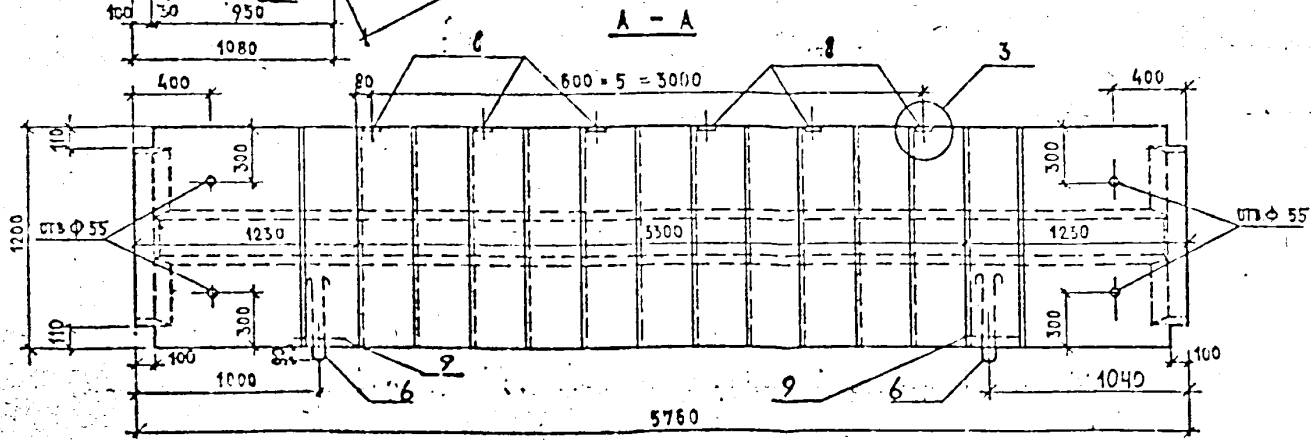
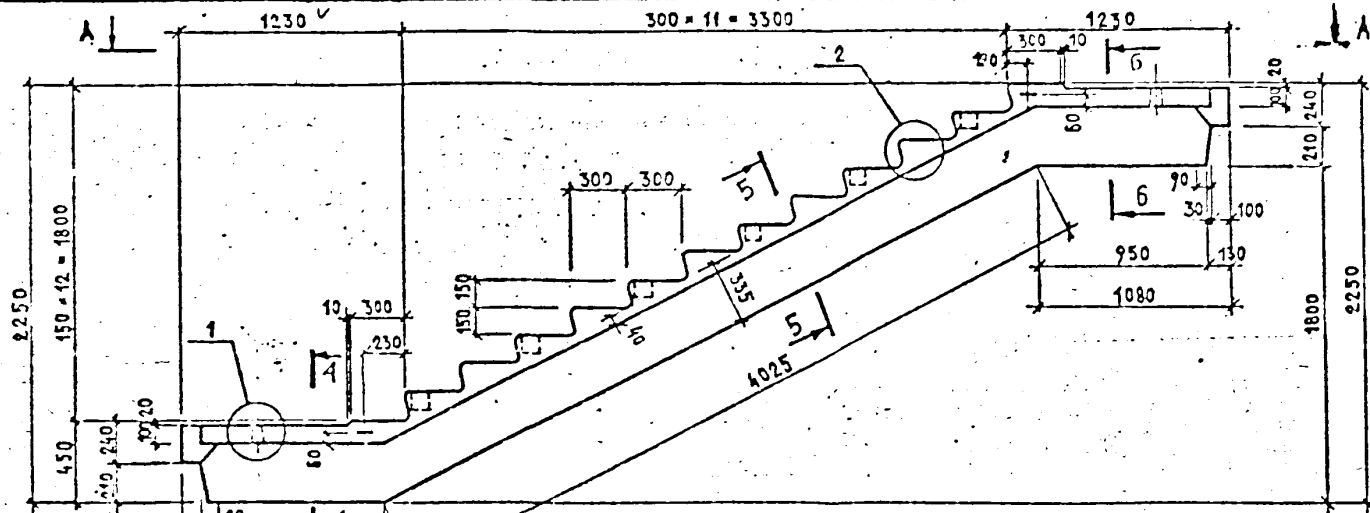
1.258 КЛ-2 1-1 04

МАРШ- ПЛОЩАДКИ  
АМР 58.12.18 - 5Т  
АМР 58.12.13 - 5Т-1

|        |       |          |
|--------|-------|----------|
| Страна | Город | И. КОМП. |
| Р      | И     | И        |

ГЕННИИПРОЕКТ  
ОКУ

... К1



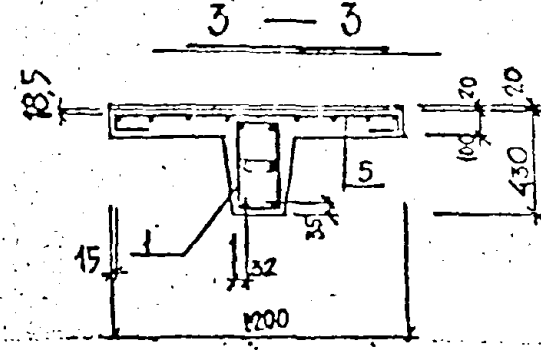
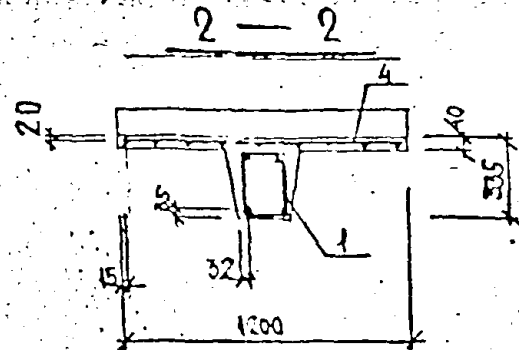
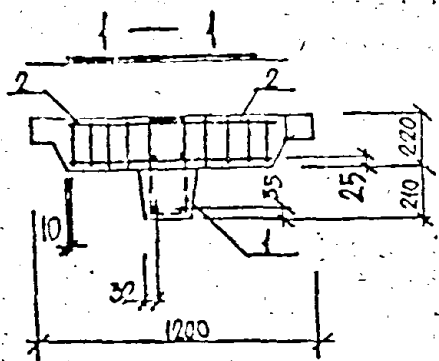
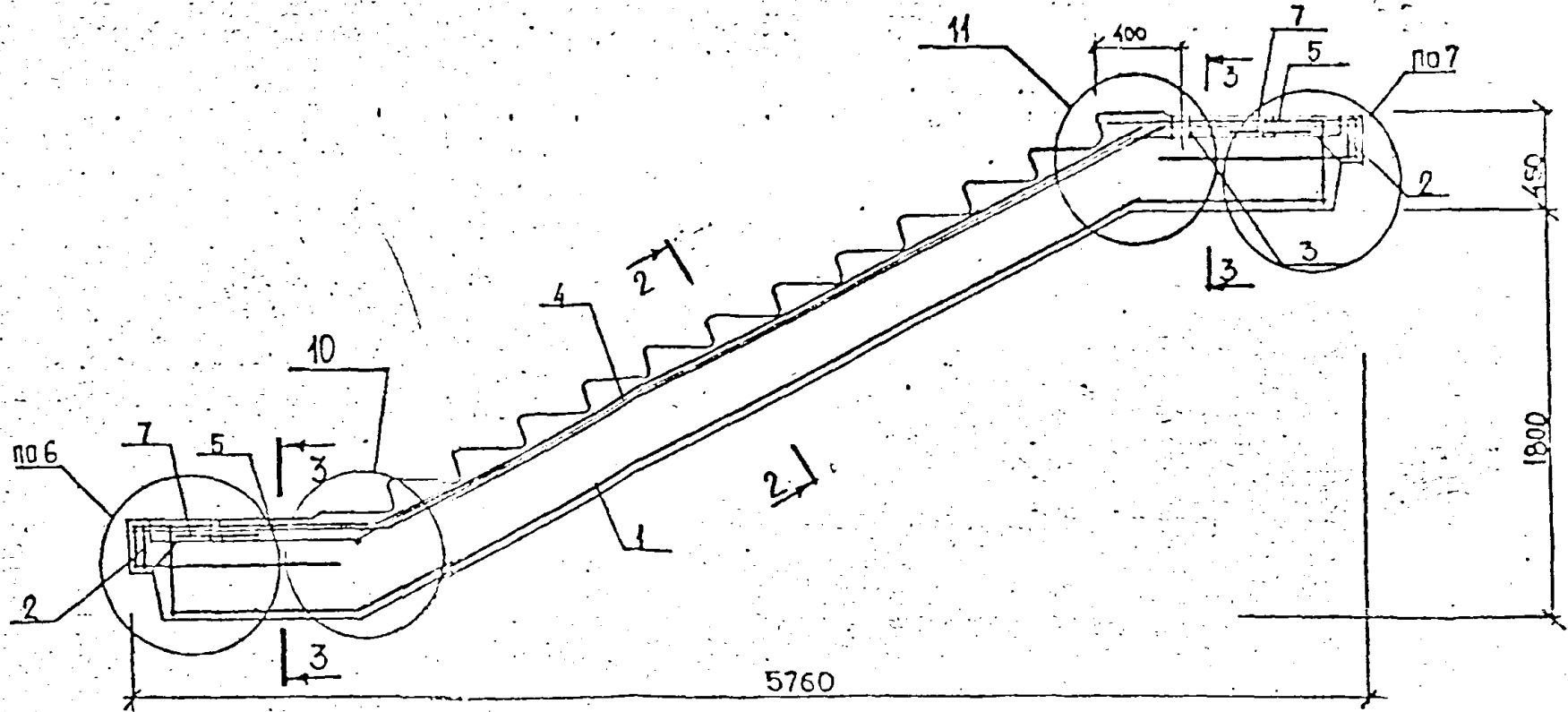
| ОБОЗНАЧЕНИЕ       | МАРКА           | МАССА |
|-------------------|-----------------|-------|
| 1.258 КЛ-2 1-1 04 | АМР 58.12.18-5Т | 3175  |
| 1-01              | АМР 58.12.18-5Т | 3175  |

| Имя | Пос. | Имя | Пос. | Имя | Пос. |
|-----|------|-----|------|-----|------|
|     |      |     |      |     |      |

Опалубочные разрезы 4-4, 5-5, 6-6 см. на стр. 43

|          |           |                    |       |
|----------|-----------|--------------------|-------|
| РАСЧ.ОПД | ПЕЧЕРСКИЙ | <i>[Signature]</i> | 04.87 |
| ГА.КОНСТ | БУНИЧ     | <i>[Signature]</i> | ■     |
| ГА.СПЕЦ  | НОБАЕВА   | <i>[Signature]</i> | ■     |
| РУК.ГР   | БАБИНА    | <i>[Signature]</i> | ■     |
| ПРОВЕРКА | БАБИНА    | <i>[Signature]</i> | ■     |
| РАСЧ.ИТА | СУНИЧ     | <i>[Signature]</i> | ■     |
| ИСПОЛН   | ДРЕМАЮГ   | <i>[Signature]</i> | ■     |
| И.КОНТР  | БУНИЧ     | <i>[Signature]</i> | ■     |

| 1.258 КЛ-2 1-1 04СБ |         |          |         |
|---------------------|---------|----------|---------|
| МАРШ- ПЛОЩАДКИ      | Степень | Масса    | Масштаб |
| АМР 58.12.18-5Т     | ■       | 3175     | 1:25    |
| АМР 58.12.18-5Т-1   | ■       |          |         |
| СБОРОЧНЫЙ ЧЕРТЕЖ    | Лист 1  | Листов 2 |         |
| ЛЕННИПРОЕКТ ОКУ     |         |          |         |



Решки поз. 4, 5 отогнуть по детали 10 по месту

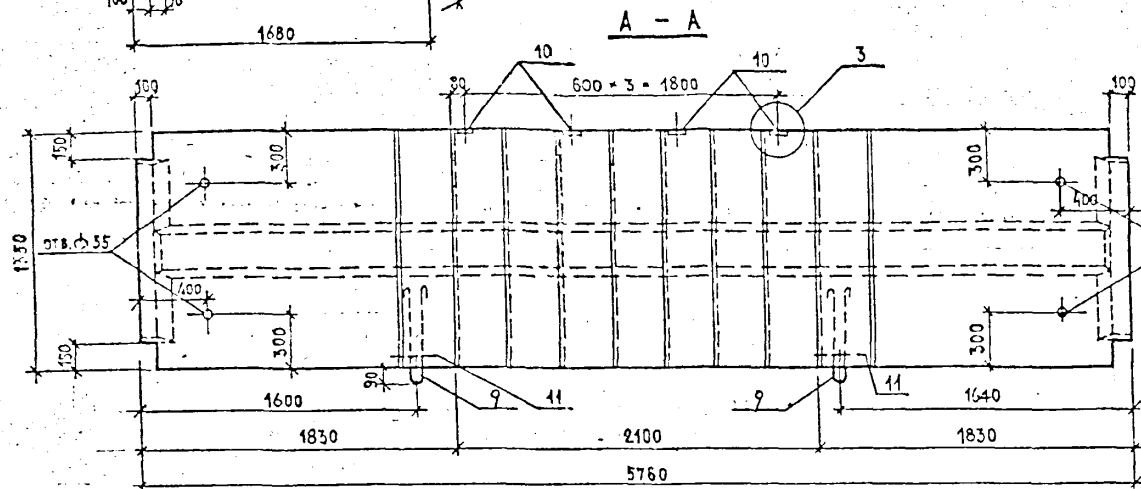
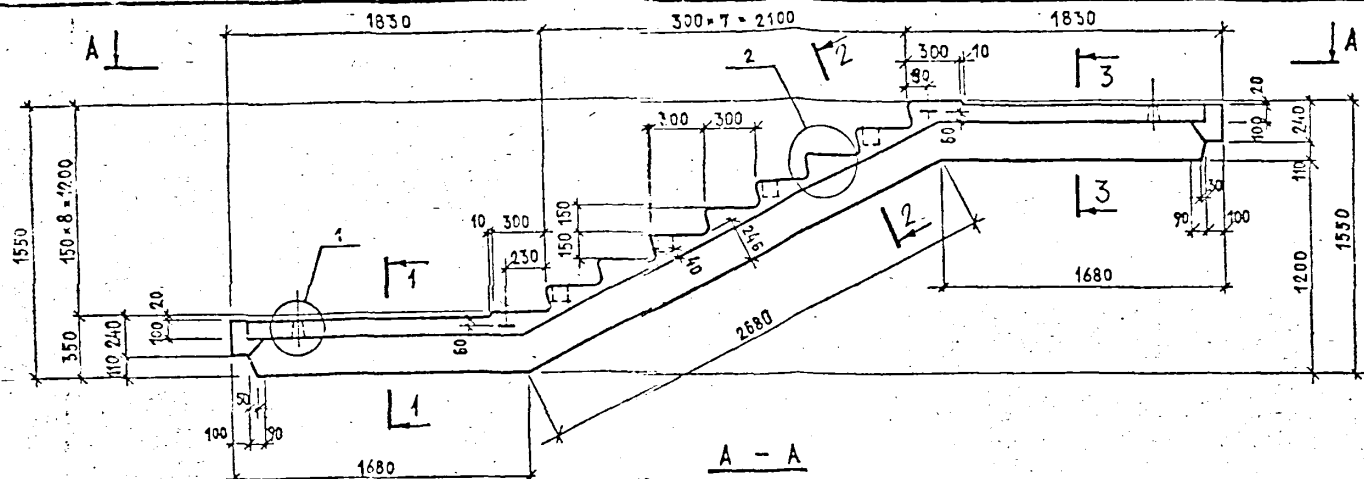
|            |     |      |
|------------|-----|------|
| 1.258 КЛ-2 | 1-1 | 04СВ |
|------------|-----|------|

| Эп | №  | Обозначение                 | Наименование  | Кол. на исполнении 1.258 КА-2 1-1 05 |    |  |  |  |  |  |  |  |  | Примечание |  |                           |
|----|----|-----------------------------|---|--------------------------------------|----|--|--|--|--|--|--|--|--|------------|--|---------------------------|
|    |    |                             |   | -                                    | 01 |  |  |  |  |  |  |  |  |            |  |                           |
|    |    |                             | <u>А. ДОКУМЕНТАЦИЯ</u>  |                                      |    |  |  |  |  |  |  |  |  |            |  |                           |
|    |    | 1.258 КА-2 1-1 п3           | ПОЯСНИТЕЛЬНАЯ ЗАПИСКА   |                                      |    |  |  |  |  |  |  |  |  |            |  |                           |
|    |    | 1.258 КА-2 1-1 05СВ         | СБОРОЧНЫЙ ЧЕРТЕЖ  |                                      |    |  |  |  |  |  |  |  |  |            |  |                           |
|    |    | 1.258 КА-2 1-1 ВРС          | ВЕЛОМОСЬ РАСХОДА<br>СТАЛИ НА ЭЛЕМЕНТ КР.<br>(СБОРОЧНЫЕ ЕДИНИЦЫ) |                                      |    |  |  |  |  |  |  |  |  |            |  |                           |
|    |    | 1.258 КА-2 2-1 01           | ПРОСТРАНСТВЕННЫЙ  |                                      |    |  |  |  |  |  |  |  |  |            |  |                           |
|    |    |                             | КАРКАС ПКМ-1  | 1                                    | 1  |  |  |  |  |  |  |  |  |            |  |                           |
|    | 2  | 09-03                       | КАРКАС КМ-4   | 4                                    | 4  |  |  |  |  |  |  |  |  |            |  |                           |
|    | 3  | 09-04                       | КАРКАС КМ-5   | 1                                    | 1  |  |  |  |  |  |  |  |  |            |  |                           |
|    | 4  | 08-12                       | СЕТКА СМ-12   | 1                                    | 1  |  |  |  |  |  |  |  |  |            |  |                           |
|    | 5  | 08-04                       | СЕТКА СМ-5  | 2                                    | 2  |  |  |  |  |  |  |  |  |            |  |                           |
|    | 6  | 09---                       | КАРКАС КМ-1   | 1                                    | 1  |  |  |  |  |  |  |  |  |            |  |                           |
|    | 7  | 09-06                       | СЕТКА СМ-7  | 4                                    | 4  |  |  |  |  |  |  |  |  |            |  |                           |
|    | 9  | СЕРИЯ 1.031 КА-1 ВЫП. 6-1.2 | ПЕШЯ УП-16  | 2                                    | 2  |  |  |  |  |  |  |  |  |            |  |                           |
|    | 10 | СЕРИЯ 1.031 КА-2, ВЫП. 1    | ДЕТАЛЬ ЗАКАДНАЯ МСН-5   | 4                                    | 4  |  |  |  |  |  |  |  |  |            |  |                           |
|    |    |                             | <u>ДЕТАЛИ</u>   |                                      |    |  |  |  |  |  |  |  |  |            |  |                           |
|    | 8  | 1.258 КА-2 2-1 10-04        | ОТДЕЛЬНЫЙ СПЕРНСЬ ОС-5  | 6                                    | 6  |  |  |  |  |  |  |  |  |            |  |                           |
|    | 11 | -14                         | ОС-15   | 2                                    | 2  |  |  |  |  |  |  |  |  |            |  |                           |
|    |    |                             | <u>МАТЕРИАЛ</u>   |                                      |    |  |  |  |  |  |  |  |  |            |  |                           |
|    |    |                             | БЕТОН ТЯЖЕЛЫЙ В25   |                                      |    |  |  |  |  |  |  |  |  |            |  | ОБЪЕМ 1.19 м <sup>3</sup> |
|    |    |                             | ГОСТ 26633-85   |                                      |    |  |  |  |  |  |  |  |  |            |  |                           |

|              |            |    |        |
|--------------|------------|----|--------|
| НАЧ. ОФ.     | ПЕЧЕРСКИН  | 22 | ЮЧ. ВТ |
| ГЛАВ. КОНСТ. | БУННИ      | 22 | ■      |
| ГЛАВ. СПЕЦ.  | ИВАНОВА    | 22 | ■      |
| РУК. ГР.     | БАБИНА     | 22 | ■      |
| ПРОВЕРКА     | БОРОВНИКОВ | 22 | ■      |
| РАССЧИТАЛ    | БУННИ      | 22 | ■      |
| ИСПОЛНИЛ     | ИВАНОВА    | 22 | ■      |
| И. КОНТР.    | БУННИ      | 22 | ■      |

|                |                     |        |
|----------------|---------------------|--------|
| 1.258 КА-2     | 1-1                 | 05     |
| МАРШ- ПЛОЩАДКИ | АМР 58.14.12- 5Т    |        |
|                | АМР 58.14.12- 5Т- 1 |        |
| Страна         | Лист                | Листов |
| Р.П            | 1                   | 1      |
| ЛЕНИНИПРОСЕКТ  |                     |        |
| СКУ            |                     |        |

КА



| ОБОЗНАЧЕНИЕ      | МАРКА             | МАССА |
|------------------|-------------------|-------|
| 1.258 КЛ-2 41 05 | АМР 58.14.12-5Т   | 2975  |
| -01              | АМР 58.14.12-5Т-1 | 2975  |

| Имя | № ур. | Лист | № докум. | Дата | Подп. | Фамилия |
|-----|-------|------|----------|------|-------|---------|
|     |       |      |          |      |       |         |

ОПАЛУБОЧНЫЕ РАЗРЕЗЫ 1-1, 2-2, 3-3  
СМ. НА СТ. 42

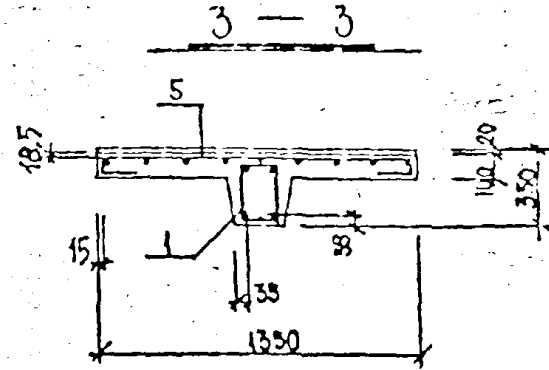
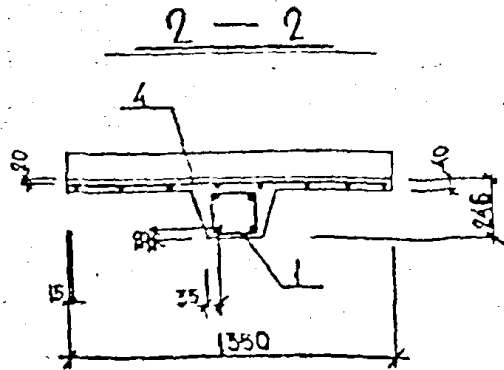
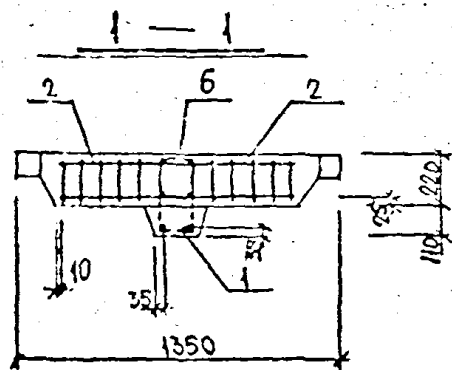
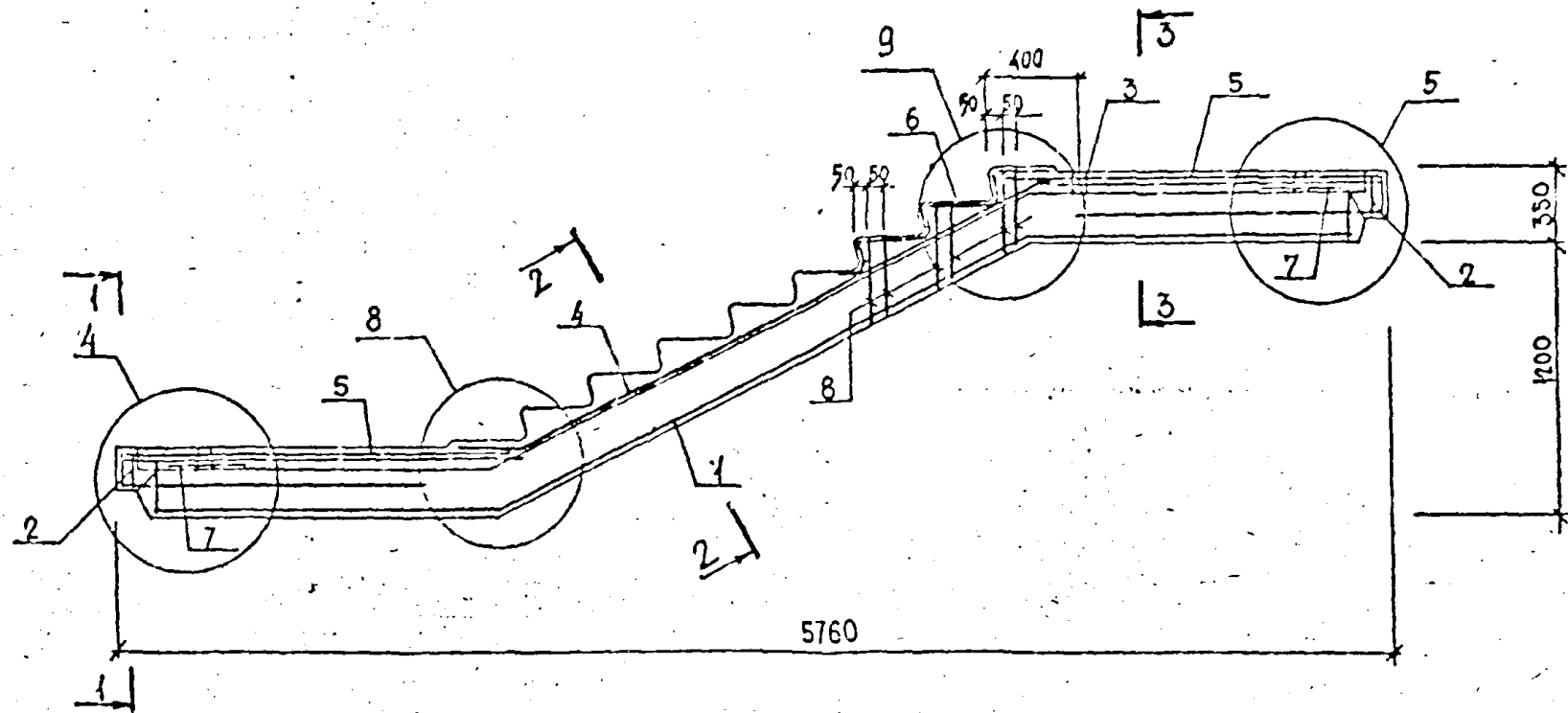
| НАЧ. ОТА    | ПЕЧЕРСКИЙ | С.ЕТ |
|-------------|-----------|------|
| РАЗРАБОТ    | БУНИЧ     | И    |
| ГЛАВ. СВЕЩ. | ИЗВАЕВА   | И    |
| РУК. ГР     | БАБИНА    | И    |
| ПРОВЕРКА    | БАБИНА    | И    |
| РАССЧИТ     | БУНИЧ     | И    |
| ИСПОЛНИЛ    | АРЕМАНГ   | И    |
| И. КОНТР    | БУНИЧ     | И    |

1.258 КЛ-2 1-1 ОССБ

МАРШ - ПЛОЩАДКИ  
АМР 58.14.12 - 5Т  
АМР 58.14.12 - 5Т-1  
СБОРОЧНЫЙ ЧЕРТЕЖ

| Страна | Масса    | Масштаб |
|--------|----------|---------|
| Р.П    | 2975     | 1:25    |
| Лист 1 | Листов 1 |         |

ЛЕННИИПРОЕКТ  
ОКУ



СЕТКУ ПОЗ. 4 ОТОГНУТЬ ПО ДЕТАЛИ 8 ПО МЕСТУ

|     |   |      |         |      |         |
|-----|---|------|---------|------|---------|
|     |   |      |         |      |         |
| Имя | № | Лист | № докум | Дата | Подпись |

1. 258КА-2 1-1-05СБ

2

Формат А

КА

| Зона | Поз | Обозначение                | Наименование                            | Кол. на исполнении 1.258 КЛ-2 1-1 06 |   |  |  |  |  |  |  |  |  |  |  | Примечание |               |
|------|-----|----------------------------|---|--------------------------------------|---|--|--|--|--|--|--|--|--|--|--|------------|---------------|
|      |     |                            |   | 01                                   |   |  |  |  |  |  |  |  |  |  |  |            |               |
|      |     |                            | <u>Документация</u>                     |                                      |   |  |  |  |  |  |  |  |  |  |  |            |               |
| 3    |     | 1.258 КЛ-2 1-1 ПЗ          | ПОЯСНИТЕЛЬНАЯ ЗАПИСКА                   |                                      |   |  |  |  |  |  |  |  |  |  |  |            |               |
| 3    |     | 1.258 КЛ-2 1-1 СБ          | СБОРОЧНЫЙ ЧЕРТЕЖ                        |                                      |   |  |  |  |  |  |  |  |  |  |  |            |               |
| 3    |     | 1.258 КЛ-2 1-1 ВС          | ВЕДОМОСТЬ РАСХОДА СТАЛИ НА ЭЛЕМЕНТ, КР. |                                      |   |  |  |  |  |  |  |  |  |  |  |            |               |
|      |     |                            | <u>СБОРОЧНЫЕ ЕДИНИЦЫ</u>                |                                      |   |  |  |  |  |  |  |  |  |  |  |            |               |
| 5    | 1   | 1.258 КЛ-2 2-1 05          | ПРОСТРАНСТВЕННЫЙ                        |                                      |   |  |  |  |  |  |  |  |  |  |  |            |               |
|      |     |                            | КАРКАС ПКМ-5                            | 1                                    | 1 |  |  |  |  |  |  |  |  |  |  |            |               |
| 3    | 2   |                            | КАРКАС КМ-4                             | 4                                    | 4 |  |  |  |  |  |  |  |  |  |  |            |               |
|      | 3   |                            | КАРКАС КМ-5                             |                                      | 1 |  |  |  |  |  |  |  |  |  |  |            |               |
|      | 4   |                            | СЕТКА СМ-4                              | 1                                    | 1 |  |  |  |  |  |  |  |  |  |  |            |               |
| 5    | 5   |                            | СЕТКА СМ-5                              | 2                                    | 2 |  |  |  |  |  |  |  |  |  |  |            |               |
| 5    | 6   |                            | КАРКАС КМ-2                             | 1                                    | 1 |  |  |  |  |  |  |  |  |  |  |            |               |
|      | 7   |                            | СЕТКА СМ-7                              | 4                                    | 4 |  |  |  |  |  |  |  |  |  |  |            |               |
|      | 9   | БЕРЯЯ 1.031 КЛ-1 ВЫП.6-1.2 | ПЕЧАТ УП1-16                            | 2                                    | 2 |  |  |  |  |  |  |  |  |  |  |            |               |
|      | 10  | БЕРЯЯ 1.031 КЛ-2 ВЫП.1     | ДЕТАЛЬ ЗАКЛЮЧАЮЩАЯ МСН-5                | 4                                    | 4 |  |  |  |  |  |  |  |  |  |  |            |               |
|      |     |                            | <u>ДЕТАЛИ</u>                           |                                      |   |  |  |  |  |  |  |  |  |  |  |            |               |
| 8    |     | 1.258 КЛ-2 2-1 10-04       | ОТДЕЛЬНЫЙ СПЕРНЕНЬ ОС-5                 | 6                                    | 6 |  |  |  |  |  |  |  |  |  |  |            |               |
|      | 11  |                            | ОТДЕЛЬНЫЙ СПЕРНЕНЬ ОС-15                | 2                                    | 2 |  |  |  |  |  |  |  |  |  |  |            |               |
|      |     |                            | <u>МАТЕРИАЛ</u>                         |                                      |   |  |  |  |  |  |  |  |  |  |  |            |               |
|      |     |                            | БЕТОН ТЯЖЕЛЫЙ В25                       |                                      |   |  |  |  |  |  |  |  |  |  |  |            | ОБЪЕМ 1.24 м3 |
|      |     |                            | ГОСТ 26633-85                           |                                      |   |  |  |  |  |  |  |  |  |  |  |            |               |

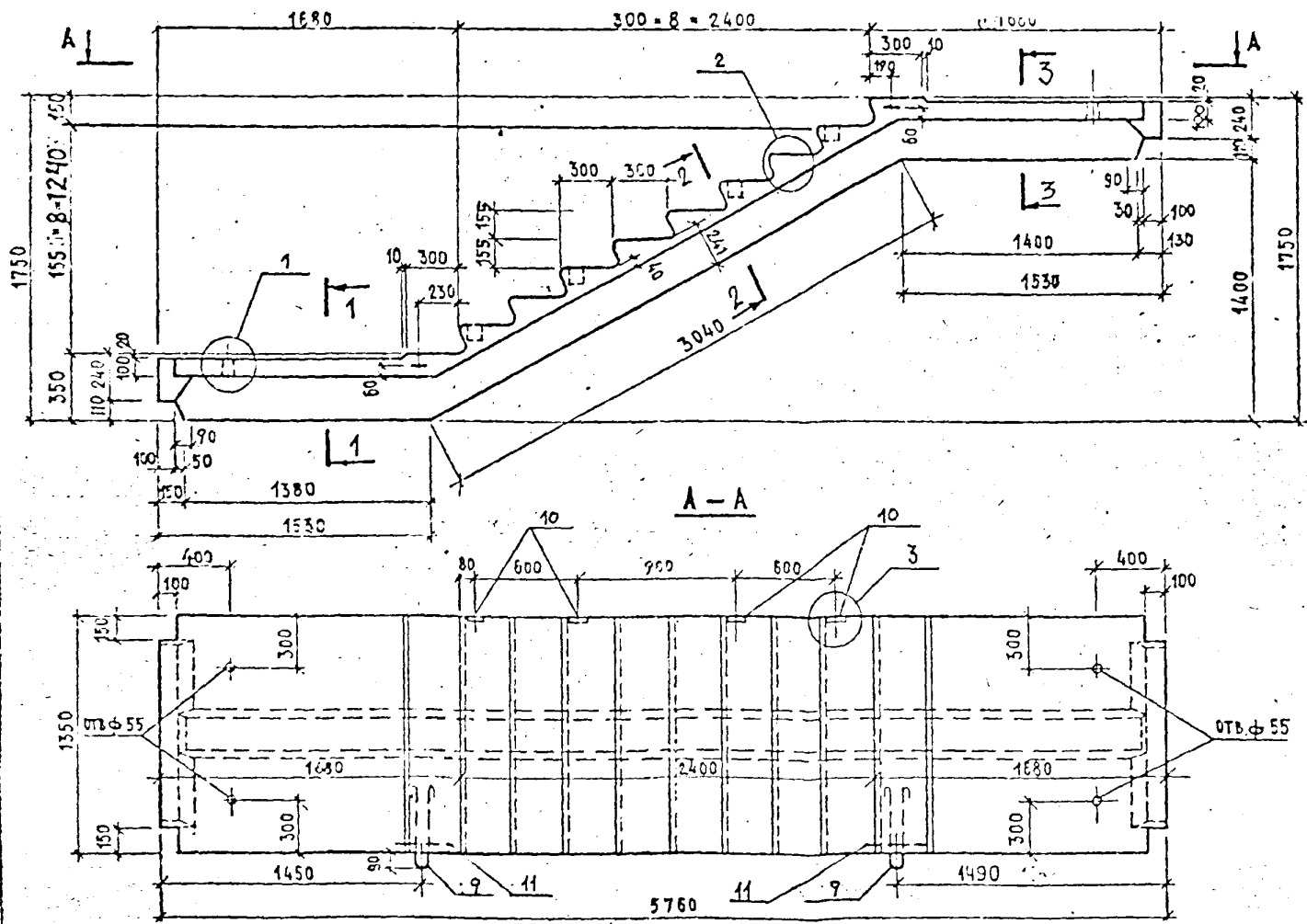
|          |           |       |
|----------|-----------|-------|
| НАЧ. ОФ. | ПЕЧЕРОВИЧ | 04.57 |
| П. КОМП. | БУНИЧ     | "     |
| ТАСОВ    | ИЗБАЕВА   | "     |
| РУК. ГР. | БАВИНА    | "     |
| ПРОБЕР.  | ИЗБАЕВА   | "     |
| РАСЧЕТ.  | БУНИЧ     | "     |
| КОМП. Д. | ИЗБАЕВА   | "     |
| И. КОМП. | БУНИЧ     | "     |

1.258 КЛ-2 1-1 06

МАРШ - ПЛОЩАДКА  
 АМР 58.14.14 - 5Т  
 АМР 58.14.14 - 5Т-1

|        |        |        |
|--------|--------|--------|
| Студия | Проект | Деталь |
| Р      | 1      | 1      |

ПЕЧНИИПРОСЭКТ  
 ОКУ



| ОБОЗНАЧЕНИЕ     | МАРК.               | МАССА кг |
|-----------------|---------------------|----------|
| 1.258 КЛ-2 4405 | АМР 58.14.14 - 5Т   | 3025     |
| -01             | АМР 58.14.14 - 5Т-1 | 3025     |

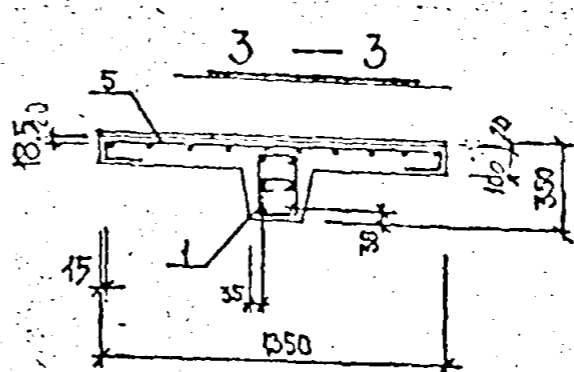
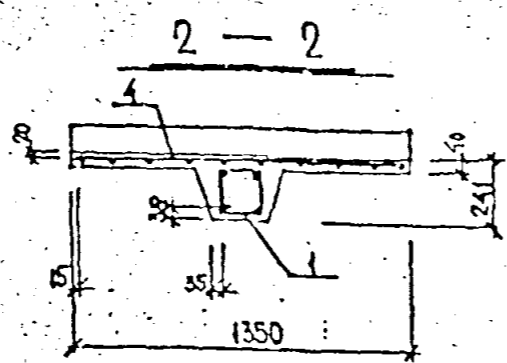
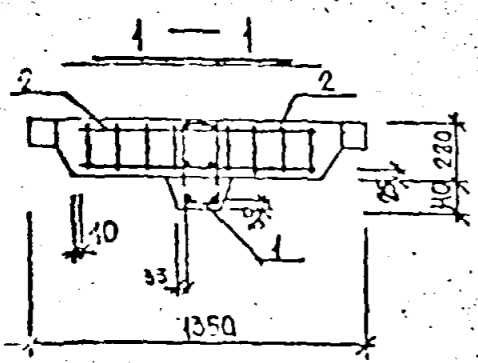
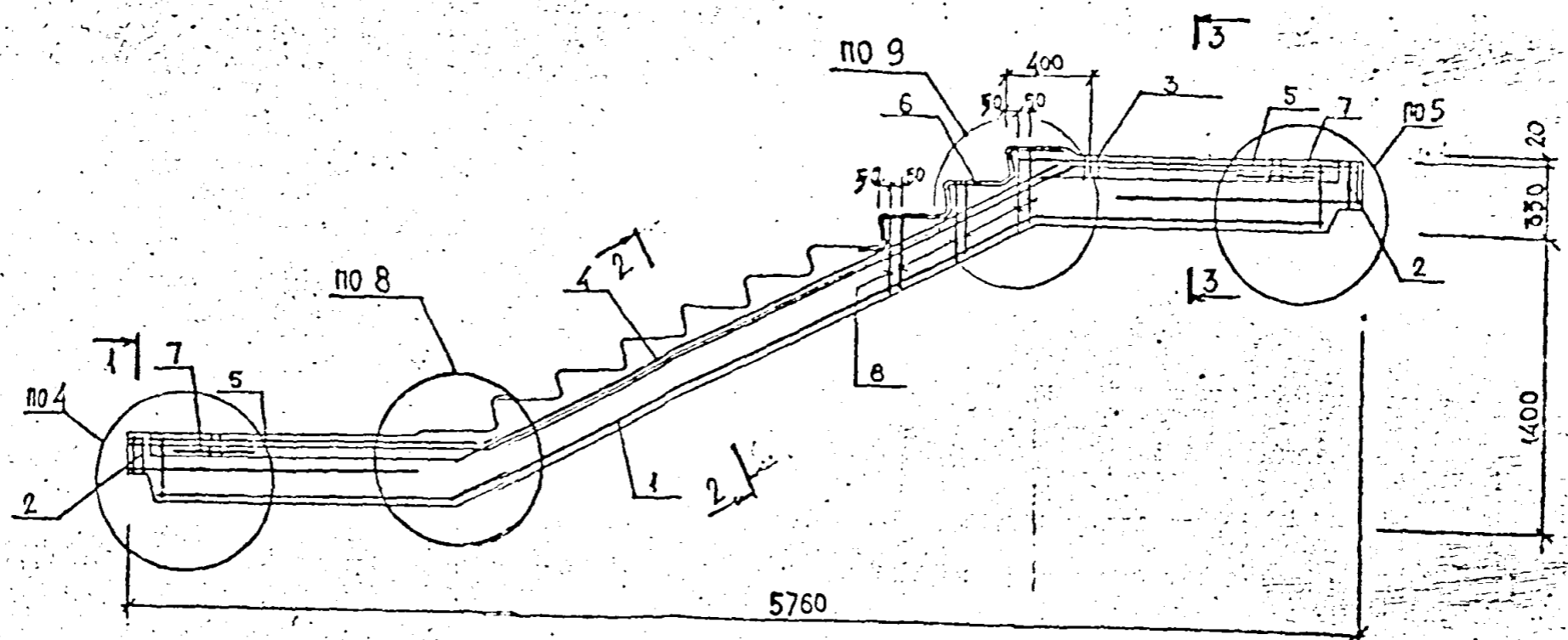
| № | Пост. | И. докум. | Дата | Подп. | Фамилия |
|---|-------|-----------|------|-------|---------|
|   |       |           |      |       |         |

ОПАЛУБОЧНЫЕ РАЗРЕЗЫ 1-1, 2-2, 3-3 см. на стр. 42.

|  |           |          |       |
|--|-----------|----------|-------|
| 1.258 КЛ-2 1-1 ОБ СБ   |           |          |       |
| НАЧ. ОТД.  | ПЕЧЕРСКИЙ | 25/11    | 29.87 |
| Д. КОНСТ.  | БУНИЧ     | 25/11    | н     |
| ГЛ. СПЕЦ.  | ИВАНОВА   | 25/11    | н     |
| РУК. ГР.   | БАБИНА    | 25/11    | н     |
| ПРОВЕРИЛ   | БАБИНА    | 25/11    | н     |
| РАССЧИТ  | БУНИЧ     | 25/11    | н     |
| ИСПОДАНИ   | ДРЕМАЮГ   | 25/11    | н     |
| И. КОНТР.  | БУНИЧ     | 25/11    | н     |
| МАРШ-ПЛОЩАДКИ<br>АМР 58.14.14 - 5Т<br>АМР 58.14.14 - 5Т-1<br>СБОРОЧНЫМ ЧЕРТЕЖ. |           |          |       |
| Страна   | Масштаб   | Масштаб  |       |
| Р  | 3025      | 1:25     |       |
| Лист 1   |           | Листов 2 |       |
| ЛЕННИИПРОЕКТ<br>ОКУ  |           |          |       |

300мг/л  
ка





Сетки поз. 4, 5 отогнуть по детали 8 по месту.

| Проект | Дата | Лист | Обозначение                 | Наименование        | Кол. на исполнение 1.258 КЛ-2 1-1 07   |    |   |  |  |  |  |  |  |  | Примечание |  |                          |
|--------|------|------|-----------------------------|---------------------|--|----|---|--|--|--|--|--|--|--|------------|--|--------------------------|
|        |      |      |                             |                     | -                                      | 01 |   |  |  |  |  |  |  |  |            |  |                          |
|        |      |      |                             | <u>ДОКУМЕНТАЦИЯ</u> |  |    |   |  |  |  |  |  |  |  |            |  |                          |
|        |      |      | 1.258 КЛ-2 1-1              | ПЗ                  | ПОЯСНИТЕЛЬНАЯ ЗАПИСКА                  |    |   |  |  |  |  |  |  |  |            |  |                          |
|        |      |      | 1.258 КЛ-2 1-1              | СБ                  | СБОРОЧНЫЙ ЧЕРТЕЖ                       |    |   |  |  |  |  |  |  |  |            |  |                          |
|        |      |      | 1.258 КЛ-2 1-1              | ВЭС                 | ВЕДОМОСТЬ РАСХОДА СТАЛИ НА ЭЛЕМЕНТЫ КР |    |   |  |  |  |  |  |  |  |            |  |                          |
|        |      |      |                             |                     | <u>СБОРОЧНЫЕ ЕДИНИЦЫ</u>               |    |   |  |  |  |  |  |  |  |            |  |                          |
|        |      | 1    | 1.258 КЛ-2 2-1              | ОЗ                  | ПРОСТРАНСТВЕННЫЙ                       |    |   |  |  |  |  |  |  |  |            |  |                          |
|        |      |      |                             |                     | КАРКАС ПКМ-3                           | 1  | 1 |  |  |  |  |  |  |  |            |  |                          |
|        |      | 2    |                             | ОЗ                  | КАРКАС КМ-4                            | 4  | 4 |  |  |  |  |  |  |  |            |  |                          |
|        |      | 3    |                             | ОЗ                  | КАРКАС КМ-5                            | 1  | 1 |  |  |  |  |  |  |  |            |  |                          |
|        |      | 4    |                             | ОЗ                  | СЕТКА СМ-3                             | 1  | 1 |  |  |  |  |  |  |  |            |  |                          |
|        |      | 5    |                             | ОЗ                  | СЕТКА СМ-6                             | 2  | 2 |  |  |  |  |  |  |  |            |  |                          |
|        |      |      |                             |                     |  |    |   |  |  |  |  |  |  |  |            |  |                          |
|        |      | 7    |                             | ОЗ                  | СЕТКА СМ-7                             | 4  | 4 |  |  |  |  |  |  |  |            |  |                          |
|        |      | 6    | СЕРИЯ 1.031 КЛ-1 ВЫП. 6-1.2 |                     | ПЕШАЯ УП1-16                           | 2  | 2 |  |  |  |  |  |  |  |            |  |                          |
|        |      | 8    | СЕРИЯ 1.031 КЛ-2 ВЫП. 1     |                     | ДЕТАЛЬ ЗАКЛАДНАЯ МСК-5                 | 4  | 4 |  |  |  |  |  |  |  |            |  |                          |
|        |      |      |                             |                     | <u>ДЕТАЛИ</u>                          |    |   |  |  |  |  |  |  |  |            |  |                          |
|        |      | 9    | 1.258 КЛ-2 2-1              | Ю-14                | ОТДЕЛЬНЫЙ СТЕРЖЕНЬ                     |    |   |  |  |  |  |  |  |  |            |  |                          |
|        |      |      |                             |                     | ОС-15                                  | 2  | 2 |  |  |  |  |  |  |  |            |  |                          |
|        |      |      |                             |                     | <u>МАТЕРИАЛ</u>                        |    |   |  |  |  |  |  |  |  |            |  |                          |
|        |      |      |                             |                     | БЕТОН ТЯЖЕЛЫЙ В25                      |    |   |  |  |  |  |  |  |  |            |  | ОБЪЕМ 136 м <sup>3</sup> |
|        |      |      |                             |                     | ГОСТ 26633-85                          |    |   |  |  |  |  |  |  |  |            |  |                          |

ИР-50/ИР-5  
ИР-50/ИР-5Т

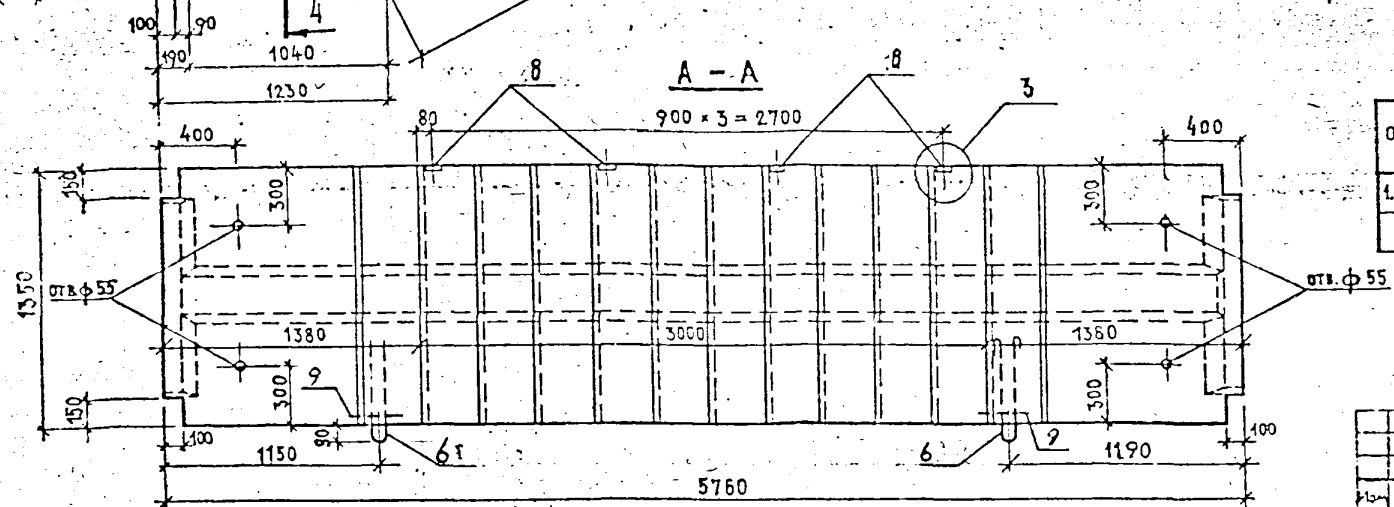
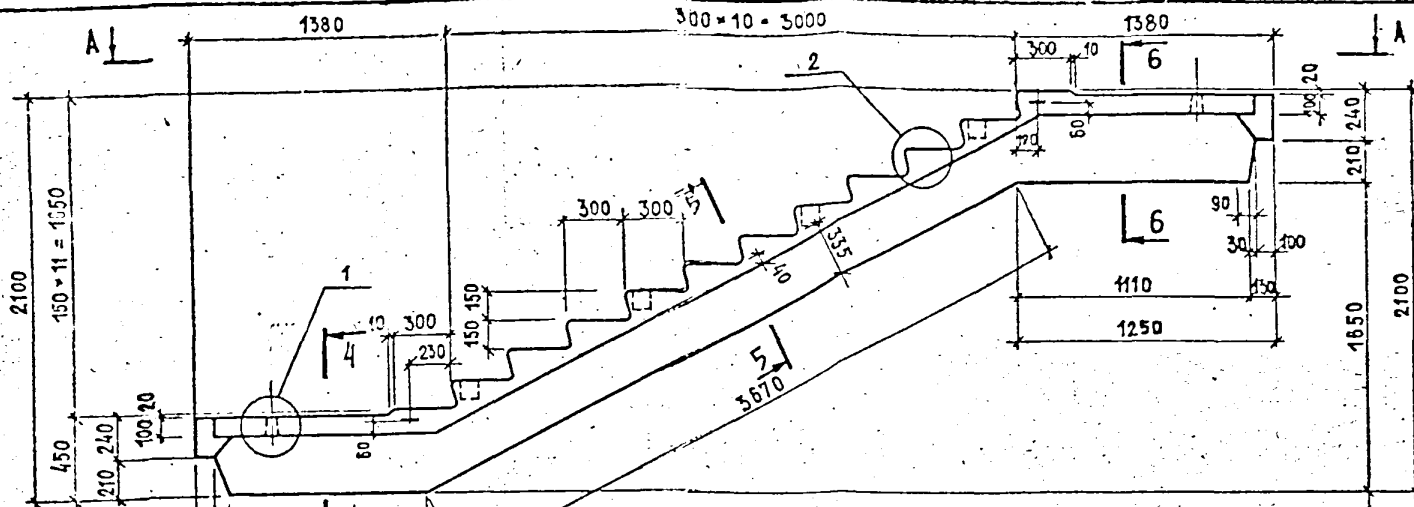
|           |           |                    |       |
|-----------|-----------|--------------------|-------|
| НАЧ. ОФ.  | ПЕЧЕРСКИН | <i>[Signature]</i> | 14.11 |
| ТА. КОМП. | БУНИЧ     | <i>[Signature]</i> | 04.11 |
| ТА. СПЕЦ. | ИВАНОВА   | <i>[Signature]</i> | 11    |
| РУК. ГР.  | БАБИНА    | <i>[Signature]</i> | 11    |
| ПРОВЕРИ.  | БАБИНА    | <i>[Signature]</i> | 11    |
| РАССЧИТАЛ | БУНИЧ     | <i>[Signature]</i> | 11    |
| ИСПОЛНИЛ  | ИВАНОВА   | <i>[Signature]</i> | 11    |
| ЭКСПЕРТ   | БУНИЧ     | <i>[Signature]</i> | 11    |

1.258 КЛ-2 1-1 07

МАРШ- ПЛОЩАДКИ  
ИР 58.14.17-5Т  
ИР 58.14.17-5Т-1

|        |      |        |
|--------|------|--------|
| Страна | Лист | Листов |
| Р.     | 1    | 1      |

ЛЕННИИПРОЕКТ  
ОКУ



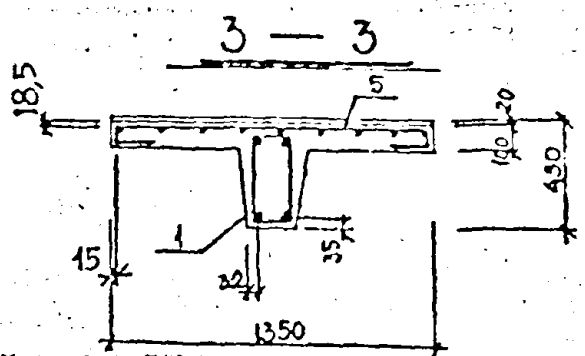
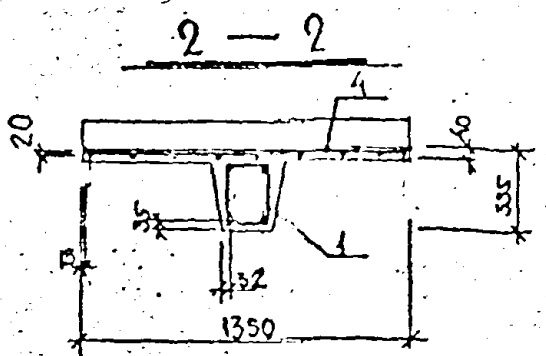
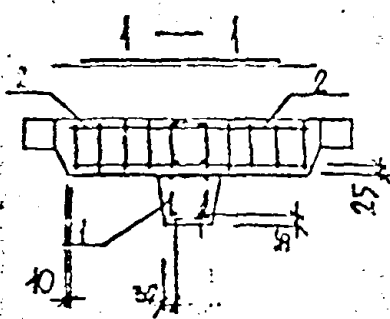
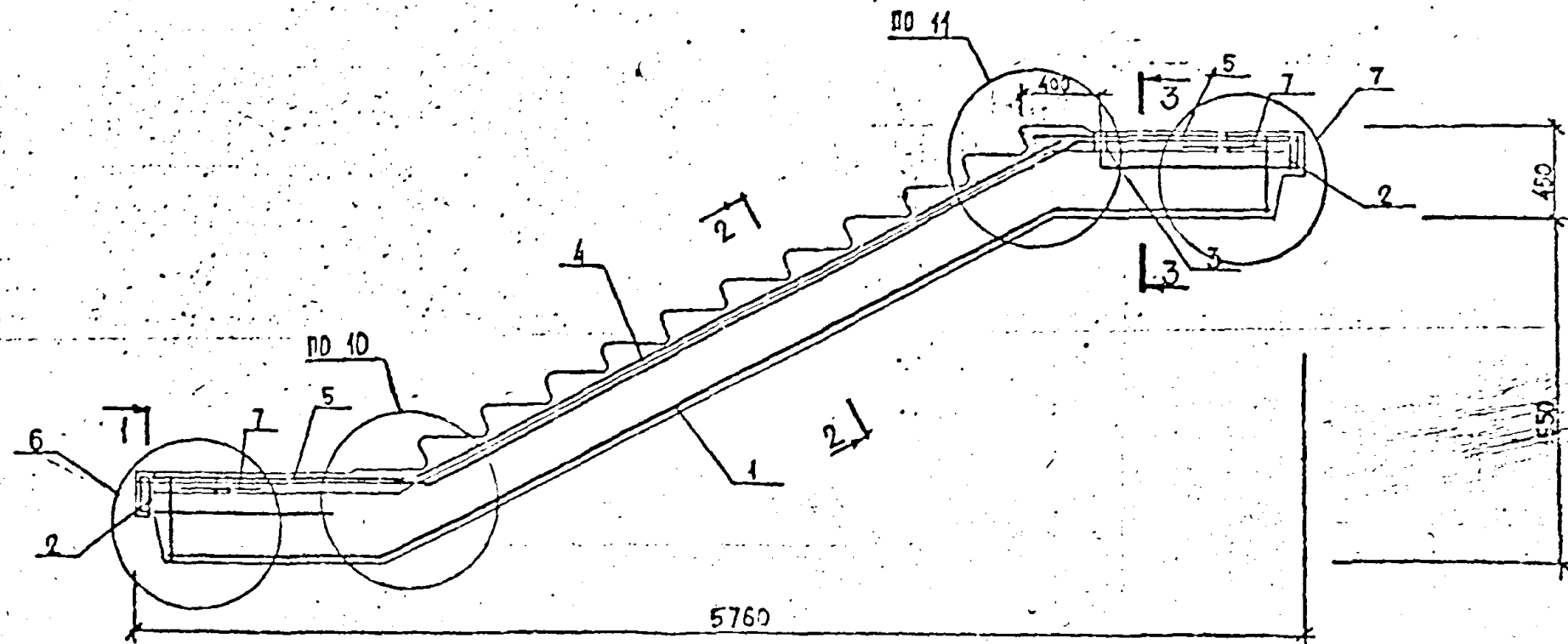
| ОБОЗНАЧЕНИЕ     | МАРКА             | МАССА |
|-----------------|-------------------|-------|
| 1.258 КЛ-2 4107 | АМР 58.14.17-5Т   | 3400  |
| -01             | АМР 58.14.17-5Т-1 | 3400  |

| № | № | Лист | № докум | Дата | Подп. | Фамилия |
|---|---|------|---------|------|-------|---------|
|   |   |      |         |      |       |         |

ОПАЛУБОЧНЫЕ РАЗРЕЗЫ 4-4,5-5,6-6 СМ. (ТР. 43)

|           |           |                    |       |   |       |         |   |
|-----------|-----------|--------------------|-------|---|-------|---------|---|
|           |           |                    |       | 1.258 КЛ-2  | 1-1   | 07 СБ   |   |
| ИЧ.ОТД    | ПЕЧЕРСКИЙ | <i>[Signature]</i> | 04.87 | МАРШ - ПЛОЩАДКИ<br>АМР 58.14.17 - 5Т<br>АМР 58.14.17 - 5Т-1<br>СБОРОЧНЫЙ ЧЕРТЕЖ |       |         |   |
| ГЛ. КОМП. | БУНИЧ     | <i>[Signature]</i> |       |   |       |         |   |
| ГЛ. СПЕЦ  | ИШАЕВА    | <i>[Signature]</i> |       |   |       |         |   |
| РУК. ГР.  | БАБИНА    | <i>[Signature]</i> |       |   |       |         |   |
| ПРОВЕРИЛ  | БАБИНА    | <i>[Signature]</i> |       |   |       |         |   |
| РАССЧИТАЛ | БУНИЧ     | <i>[Signature]</i> |       | Старше  | Масса | Масштаб |   |
| ИСПОЛНИЛ  | АРМАНУТ   | <i>[Signature]</i> |       | Р.  | 3400  | 1:25    |   |
| И. КОМП.  | БУНИЧ     | <i>[Signature]</i> |       | Лист  | 1     | Листов  | 2 |
|           |           |                    |       | ЛЕНИНИЙ ПРОЕКТ<br>ОКУ   |       |         |   |

11



СЕТКУ ПОЗ. 4 ОТОГНУТЬ ПО МЕСТУ ПО ДЕТАЛИ 10.

1. 258КА-2 1-1-07СБ 2

к1

| Код | Пр. | Обозначение                | Наименование                             | Кол. на исполнение |    | 1.258 КЛ-2 |  | 1-1 |  | 08 |  | Примечание                |
|-----|-----|----------------------------|--|--------------------|----|------------|--|-----|--|----|--|---------------------------|
|     |     |                            |  | -                  | 01 |            |  |     |  |    |  |                           |
|     |     |                            | <u>ДОКУМЕНТАЦИЯ</u>                      |                    |    |            |  |     |  |    |  |                           |
| 31  |     | 1.258 КЛ-2 1-1 08 СБ       | СБОРОЧНЫЙ ЧЕРТЕН                         |                    |    |            |  |     |  |    |  |                           |
| 33  |     | 1.258 КЛ-2 1-1 ПЗ          | ПОЯСНИТЕЛЬНАЯ ЗАПИСКА                    |                    |    |            |  |     |  |    |  |                           |
| 34  |     | 1.258 КЛ-2 1-1 ВРС         | ВЕДОМОСТЬ РАСХОДА<br>СТАЛИ И ЭЛЕМЕНТ. КС |                    |    |            |  |     |  |    |  |                           |
|     |     |                            | <u>СБОРОЧНЫЕ ЕДИНИЦЫ</u>                 |                    |    |            |  |     |  |    |  |                           |
| 35  | 1   | 1.258 КЛ-2 2-1 06          | ПРОСТРАНСТВЕННЫЙ<br>КАРКАС ПКМ-6         | 1                  | 1  |            |  |     |  |    |  |                           |
| 37  | 2   | 09-03                      | КАРКАС КМ-4                              | 4                  | 4  |            |  |     |  |    |  |                           |
|     | 3   | 09-02                      | КАРКАС КМ-3                              | 1                  | 1  |            |  |     |  |    |  |                           |
| 38  | 4   | 08-                        | СЕТКА СМ-1                               | 1                  | 1  |            |  |     |  |    |  |                           |
| 39  | 5   | 08-07                      | СЕТКА СМ-8                               | 2                  | 2  |            |  |     |  |    |  |                           |
| 39  | 7   | 08-03                      | СЕТКА СМ-7                               | 4                  | 4  |            |  |     |  |    |  |                           |
|     | 6   | СЕРИЯ 1.031 КЛ-1 ВЫП.6-1.2 | ПЕТЛЯ УП1-18                             | 2                  | 2  |            |  |     |  |    |  |                           |
|     | 8   | СЕРИЯ 1.031 КЛ-2 ВЫП.1     | ЗАКЛАДНАЯ ДЕТАЛЬ МСМ-5                   | 6                  | 6  |            |  |     |  |    |  |                           |
|     |     |                            | <u>ДЕТАЛИ</u>                            |                    |    |            |  |     |  |    |  |                           |
| 42  | 9   | 1.258 КЛ-2 2-1 10-14       | ОТДЕЛЬНЫЙ СТЕРЖЕНЬ ОС-15                 | 2                  | 2  |            |  |     |  |    |  |                           |
|     |     |                            | <u>МАТЕРИАЛ</u>                          |                    |    |            |  |     |  |    |  |                           |
|     |     |                            | БЕТОН ТЯЖЕЛЫЙ В 25                       |                    |    |            |  |     |  |    |  | Объем 1.51 м <sup>3</sup> |
|     |     |                            | ГОСТ 26633-85                            |                    |    |            |  |     |  |    |  |                           |

МР 70.02.17  
МР 70.02.17

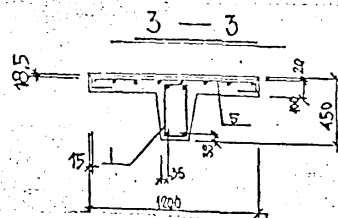
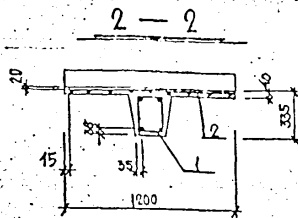
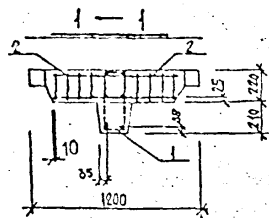
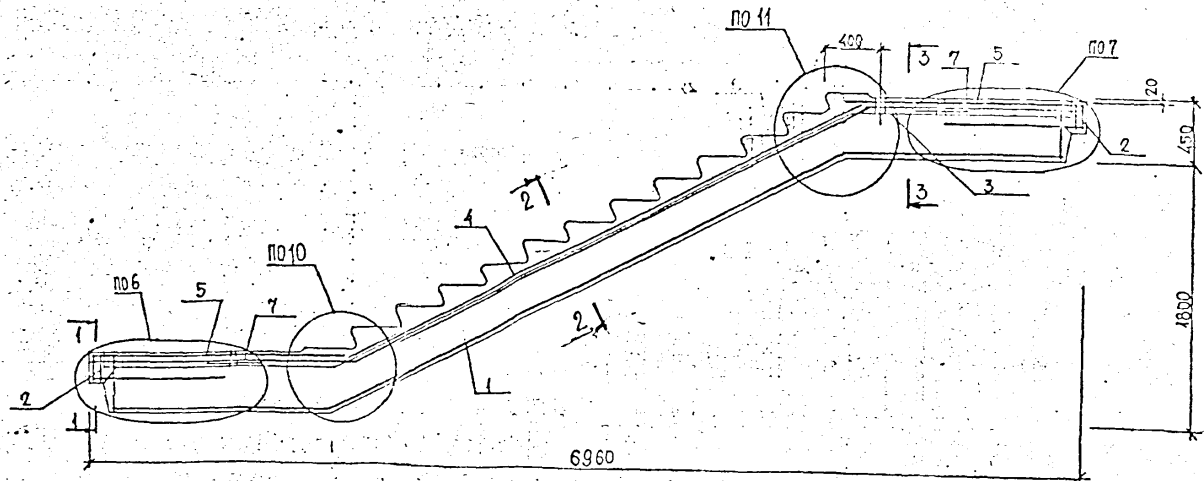
|            |           |   |       |
|------------|-----------|---|-------|
| НАЧ. ОЦА   | ПЕЧЕРСКИН | И | 08.07 |
| ТА. КОНТР. | БУНУЧ     | И |       |
| ТА. СПЕЦ.  | НОВАЕВА   | И |       |
| РУС. ГР.   | ВАБИНА    | И |       |
| ПРОД. ГР.  | ВАБИНА    | И |       |
| РАСЧЕТЧИК  | БУНУЧ     | И |       |
| ИСП. ГР.   | НОВИЦОВА  | И |       |
| И. КОНТР.  | БУНУЧ     | И |       |

1.258 КЛ-2 1-1 08

МАРШ-ПАОЦЛАА.КН  
МР 70.12.18-5Т  
МР 70.12.18-5Т-1

|                     |      |       |
|---------------------|------|-------|
| Страна              | Лист | Всего |
| рп                  | 1    | 1     |
| ЛЕННИНПРОЕКТ<br>ОКУ |      |       |





- СЕТКУ ПОЗ. 4 ОТОГНУТЬ ПО ДЕТАЛИ 10 ПО МЕСТУ  
 - СЕТКУ ПОЗ. 5 ОТОГНУТЬ ПО ДЕТАЛИ 11 ПО МЕСТУ

|           |     |      |   |
|-----------|-----|------|---|
| 1.258КЛ-2 | 1-1 | ОБСБ | 2 |
|-----------|-----|------|---|

| Рег. № | Дом | Поз | Обозначение                 | Наименование        | Кол. на исполнении 1.258 КЛ-2 1-1 09      |   |   |  |  |  |  |  |  |  | Примечание |  |  |                           |
|--------|-----|-----|-----------------------------|---------------------|---|---|---|--|--|--|--|--|--|--|------------|--|--|---------------------------|
|        |     |     |                             |                     | - 01                                      |   |   |  |  |  |  |  |  |  |            |  |  |                           |
|        |     |     |                             | <u>ДОКУМЕНТАЦИЯ</u> |   |   |   |  |  |  |  |  |  |  |            |  |  |                           |
| 13     |     |     | 1.258 КЛ-2 1-1              | СБ                  | СБОРОЧНЫЙ ЧЕРТЕЖ                          |   |   |  |  |  |  |  |  |  |            |  |  |                           |
| 13     |     |     | 1.258 КЛ-2 1-1              | ПЗ                  | ПОЯСНИТЕЛЬНАЯ ЗАПИСКА                     |   |   |  |  |  |  |  |  |  |            |  |  |                           |
| 13     |     |     | 1.258 КЛ-2 1-1              | ВРС                 | ВЕДОМОСТЬ РАСХОДА<br>СТАЛИ НА ЭЛЕМЕНТ, КГ |   |   |  |  |  |  |  |  |  |            |  |  |                           |
|        |     |     |                             |                     | <u>СБОРОЧНЫЕ ЕДИНИЦЫ</u>                  |   |   |  |  |  |  |  |  |  |            |  |  |                           |
| 15     | 1   |     | 1.258 КЛ-2 2-1              | 07                  | ПРОСТРАНСТВЕННЫЙ<br>КАРКАС ПКМ-7          | 1 | 1 |  |  |  |  |  |  |  |            |  |  |                           |
| 13     | 2   |     | 1.258 КЛ-2 2-1              | 090                 | КАРКАС КМ-4                               | 4 | 4 |  |  |  |  |  |  |  |            |  |  |                           |
|        | 3   |     |                             | 090                 | КАРКАС КМ-5                               |   | 1 |  |  |  |  |  |  |  |            |  |  |                           |
| 13     | 4   |     |                             | 060                 | СЕТКА СМ-3                                | 1 | 1 |  |  |  |  |  |  |  |            |  |  |                           |
| 13     | 5   |     |                             | 060                 | СЕТКА СМ-11                               | 2 | 2 |  |  |  |  |  |  |  |            |  |  |                           |
| 13     | 7   |     |                             | 060                 | СЕТКА СМ-7                                | 4 | 4 |  |  |  |  |  |  |  |            |  |  |                           |
|        | 6   |     | СЕРИЯ 4.031 КЛ-1 ВЫП. 6-1.2 |                     | ПЕТАЯ УП1-8                               | 2 | 2 |  |  |  |  |  |  |  |            |  |  |                           |
|        | 8   |     | СЕРИЯ 4.031 КЛ-2 ВЫП. 1     |                     | ЗАКАЛАННАЯ ДЕТАЛЬ МС11-5                  | 4 | 4 |  |  |  |  |  |  |  |            |  |  |                           |
|        |     |     |                             |                     | <u>ДЕТАЛИ</u>                             |   |   |  |  |  |  |  |  |  |            |  |  |                           |
|        | 9   |     | 1.258 КЛ-2 2-1 10-14        |                     | ОТДЕЛЬНЫЙ СТЕРЖЕНЬ<br>ОС-15               | 2 | 2 |  |  |  |  |  |  |  |            |  |  |                           |
|        |     |     |                             |                     | <u>МАТЕРИАЛ</u>                           |   |   |  |  |  |  |  |  |  |            |  |  |                           |
|        |     |     |                             |                     | БЕТОН ТЯЖЕЛЫЙ В 25<br>ГОСТ 26633-85       |   |   |  |  |  |  |  |  |  |            |  |  | ОБЪЕМ 1,62 м <sup>3</sup> |

ИР 70.14.17-51  
ИР 70.14.17-51

|              |           |      |       |
|--------------|-----------|------|-------|
| НАЧ. ОТА     | ПЕТЕРСЕН  | 1987 | 10.07 |
| СА. КАЧ. СТ. | БУНИЦ     | 1987 | "     |
| СА. ОПЕД.    | НОВАЛЕР   | 1987 | "     |
| РУК. ГП      | БАБИНА    | 1987 | "     |
| ПРОВЕРКА     | КАСИНА    | 1987 | "     |
| РАССЧЕТАИ    | БУНИЦ     | 1987 | "     |
| КОМП. ЧИ     | НОСТИКОВА | 1987 | "     |
| И. СЕНТР     | БУНИЦ     | 1987 | "     |

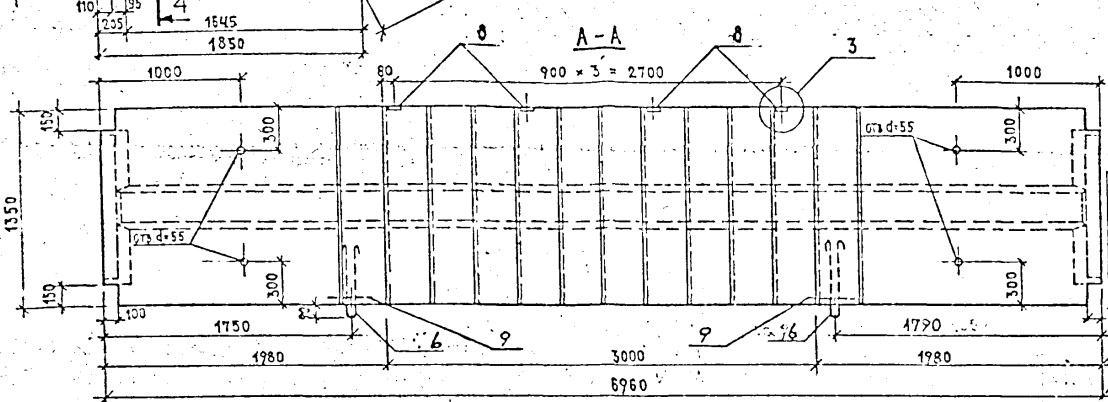
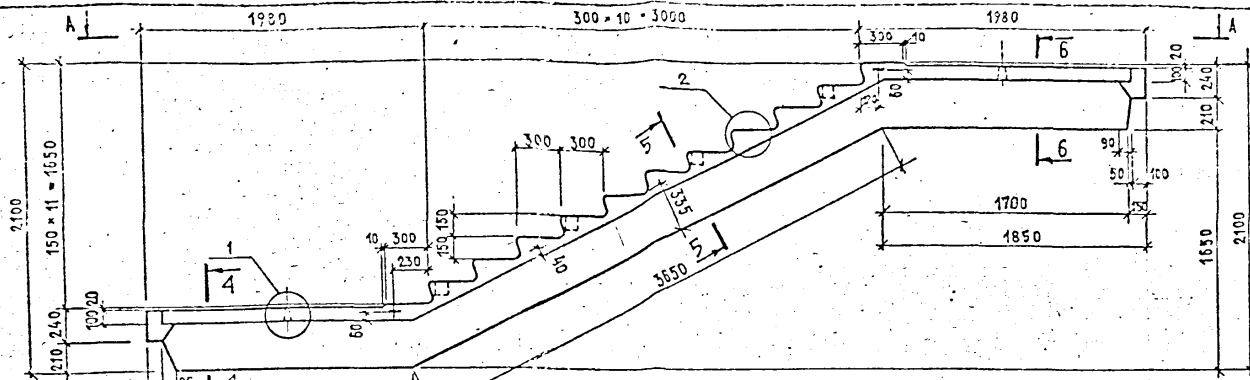
1.258 КЛ-2 1-1 09

МАРШ-ПЛОЩАДКИ  
ИР 70.14.17-51  
ИР 70.14.17-51-1

|        |      |      |      |
|--------|------|------|------|
| Страна | Пост | Лист | Фол. |
| ?      | 1    | 1    |      |

ЛЕНИНИПРОЕКТ  
ОКУ





| БРОШУРЕ-ННЕ         | МАРКА           | МАССА |
|---------------------|-----------------|-------|
| 1258 КЛ-2           | АМР 70.14.17-5Т | 4050  |
| -0414770.14.17-5Т-1 |                 | 4050  |

ПЛАУБОЧНЫЕ СЕЧЕНИЯ 4-4, 5-5, 6-6 СМ. НА СТР. 43

1.258 КЛ-2 1-1 09 СБ

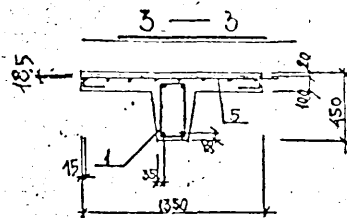
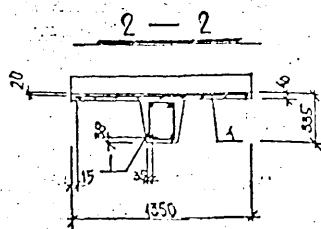
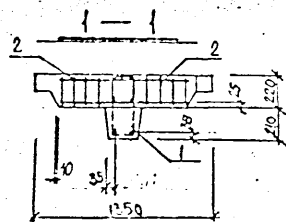
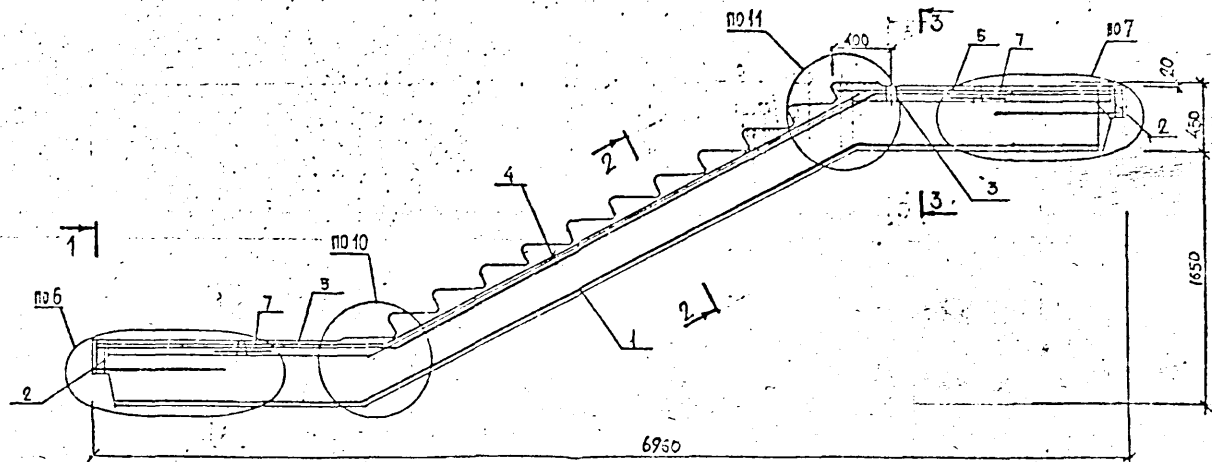
|             |           |  |  |
|-------------|-----------|--|--|
| ИЗЧ. ОТЧ.   | ПЕЧЕРСКИЙ |  |  |
| ГЛА. КОНСТ. | БУНИЧ     |  |  |
| ГЛА. СПЕЦ.  | НОВАЕВА   |  |  |
| РУК. ГР.    | БАБИНА    |  |  |
| ПРОБЛЕМА    | БАБИНА    |  |  |
| РАСПЕЧ.     | БУНИЧ     |  |  |
| ИСПОЛ.      | АРОШАНТ   |  |  |
| И. КОМП.    | БУНИЧ     |  |  |

МАРШ-ПЛОЩАДКИ  
АМР 70.14.17-5Т  
АМР 70.14.17-5Т-1  
СБОРОЧНЫЙ ЧЕРТЕЖ

| Страна | Масса | Масштаб |
|--------|-------|---------|
| Р      | 4050  | 1:25    |

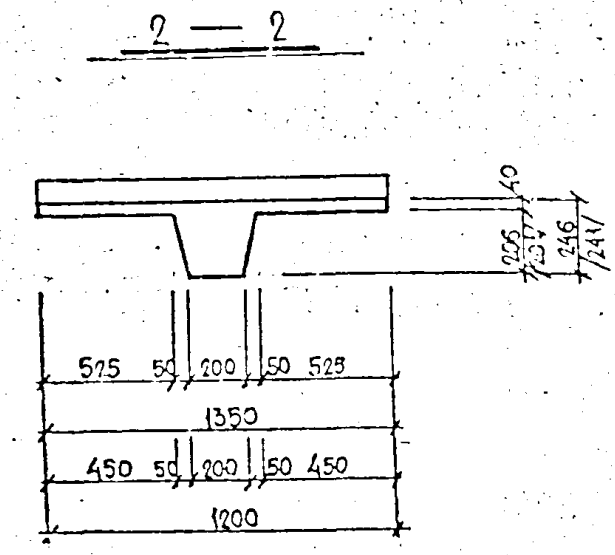
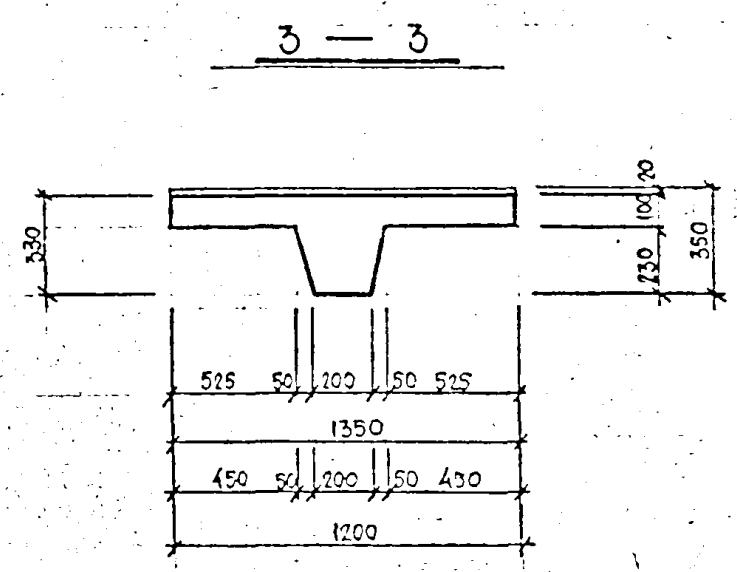
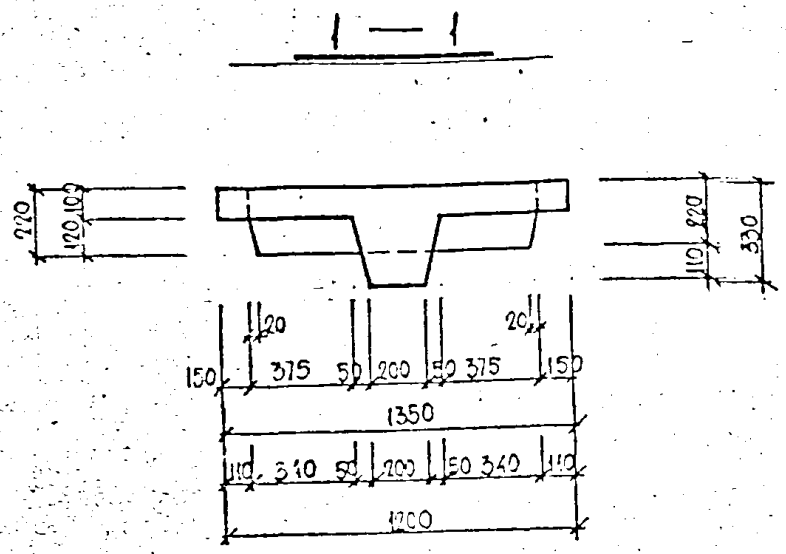
| ИЗМ. | Лист | ИЗМ. | Дата | Подп. | Фамилия |
|------|------|------|------|-------|---------|
|      |      |      |      |       |         |

ЛЕНИНИПРОЕКТ  
ДКУ



СЕТКУ ПОЗ. 4 ОТОГНУТЬ ПО ДЕТАЛИ 10 ПО МЕСТУ  
 СЕТКУ ПОЗ. 5 ОТОГНУТЬ ПО ДЕТАЛИ 11 ПО МЕСТУ

1.258 КЛ-2 1-1 09СБ 2



|      |   |      |    |        |      |         |
|------|---|------|----|--------|------|---------|
|      |   |      |    |        |      |         |
| Изм. | № | Лист | из | докум. | Дата | Подп.   |
|      |   |      |    |        |      | Фамилия |

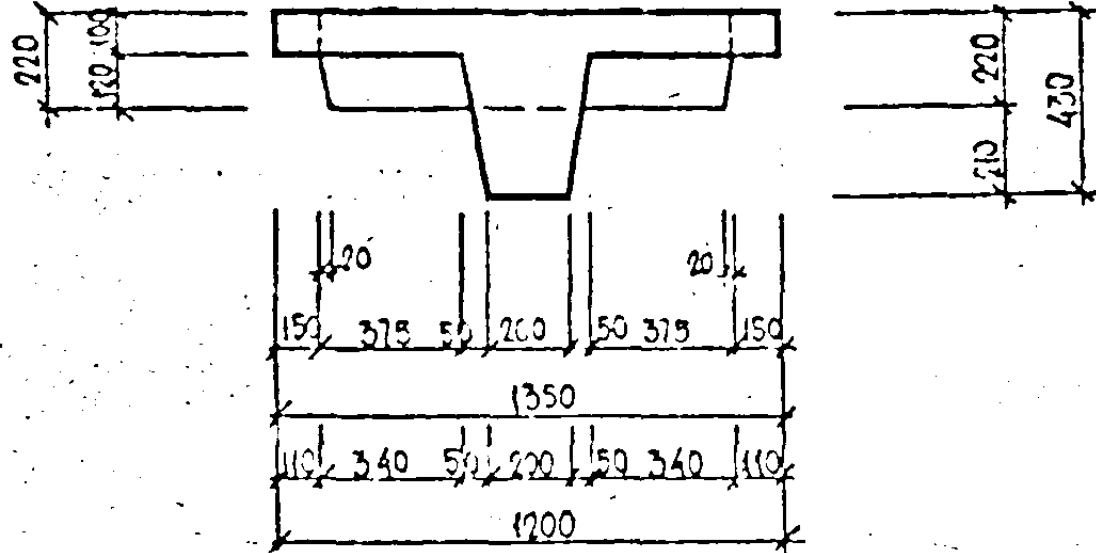
|              |           |                    |       |                   |  |          |        |                     |         |
|--------------|-----------|--------------------|-------|-------------------|--|----------|--------|---------------------|---------|
|              |           |                    |       | 1.258 КЛ-2 2-1    |  |          | 10     |                     |         |
| ИЗМ. ОТД.    | ПЕЧЕРСКИЙ | <i>[Signature]</i> | 04.87 | СЕЧЕНИЯ 1-1 ÷ 6-6 |  |          | Станд. | Масса               | Масштаб |
| ГЛАВ. КОНСТ. | БУНИЧ     | <i>[Signature]</i> | II    |                   |  |          | P      |                     | 1:200   |
| ГЛАВ. СПЕЦ.  | ЦОВЛЕРА   | <i>[Signature]</i> | II    |                   |  |          |        |                     |         |
| РУК. ГР.     | БАБИНА    | <i>[Signature]</i> | II    |                   |  |          |        |                     |         |
| ПРОВЕРИЛ     | БАБИНА    | <i>[Signature]</i> | II    |                   |  |          |        |                     |         |
| РАССЧИТАЛ    | БУНИЧ     | <i>[Signature]</i> | II    |                   |  |          |        |                     |         |
| ИЗДАТЕЛЬ     | КОЗЛОВА   | <i>[Signature]</i> | II    | Лист 1            |  | Листов 2 |        | ЛЕННИИПРОЕКТ<br>ОКУ |         |
| И. КОНТР.    | БУНИЧ     | <i>[Signature]</i> | II    |                   |  |          |        |                     |         |

Формат А3

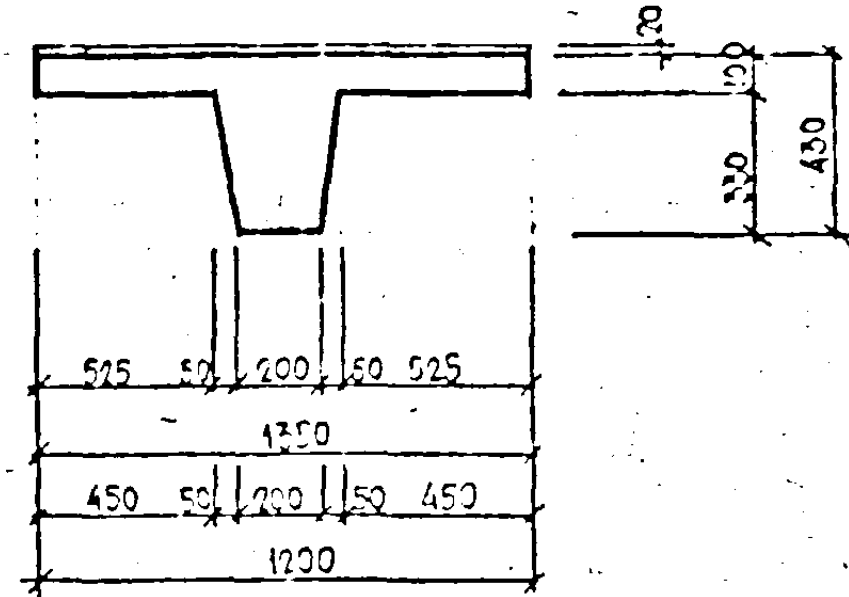
К/1

Лист № 10 из 10  
Подпись № 10  
Время № 10

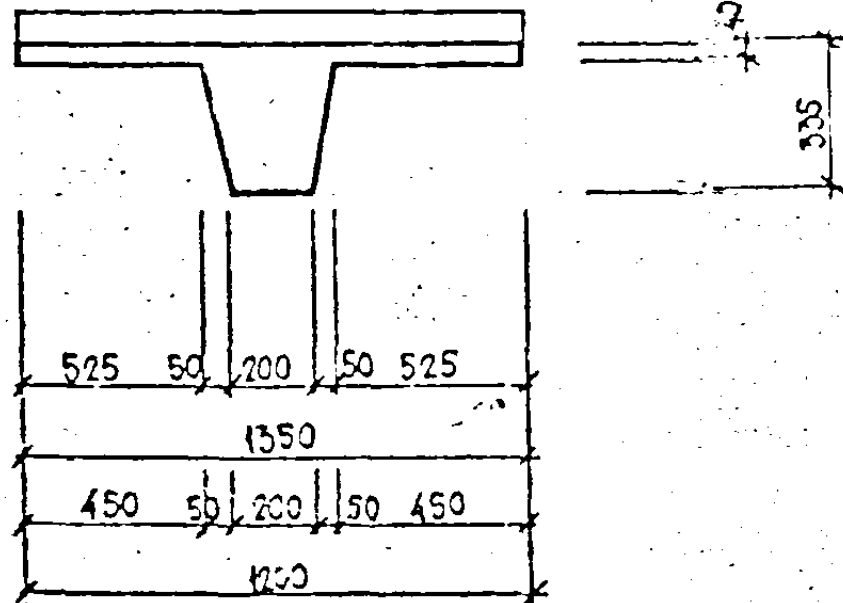
4 — 4



6 — 6



5 — 5

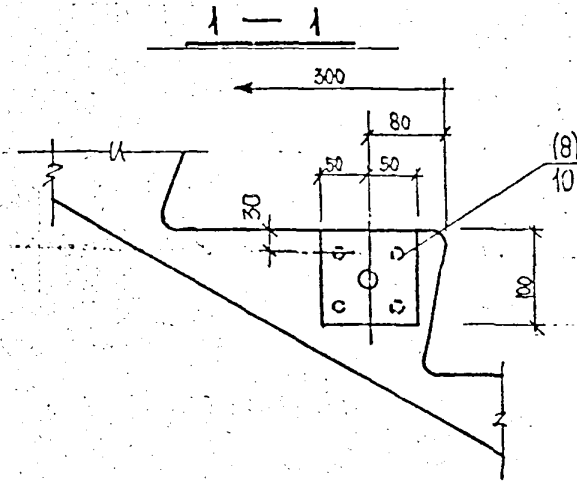
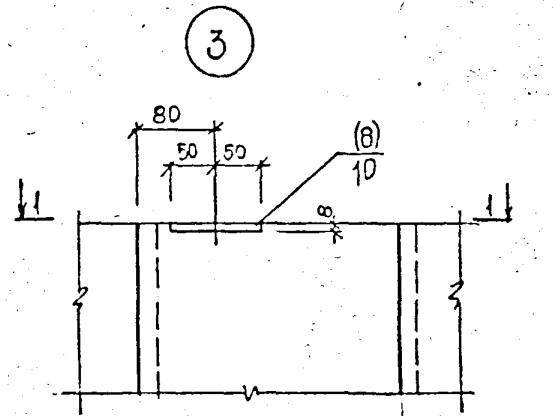
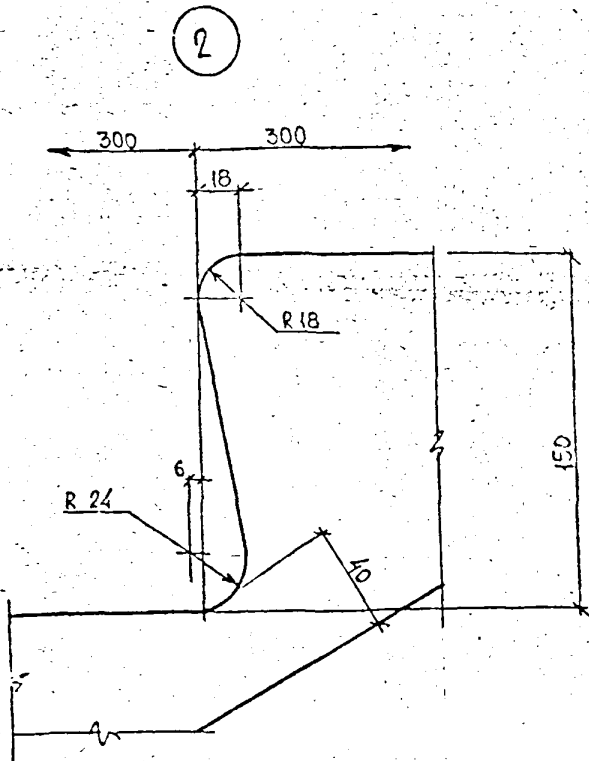
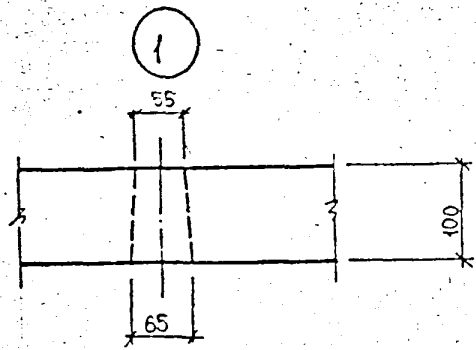


Имя и фамилия  
Подпись и дата

|                |       |      |          |      |       |         |
|----------------|-------|------|----------|------|-------|---------|
|                |       |      |          |      |       |         |
| Изм.           | № ун. | Лист | № докум. | Дата | Подп. | Фамилия |
|                |       |      |          |      |       |         |
| 1.258 КЛ-2 2-1 |       |      |          |      |       | 10      |
|                |       |      |          |      |       | Лист    |
|                |       |      |          |      |       | 2       |

Формат А3

КЛ

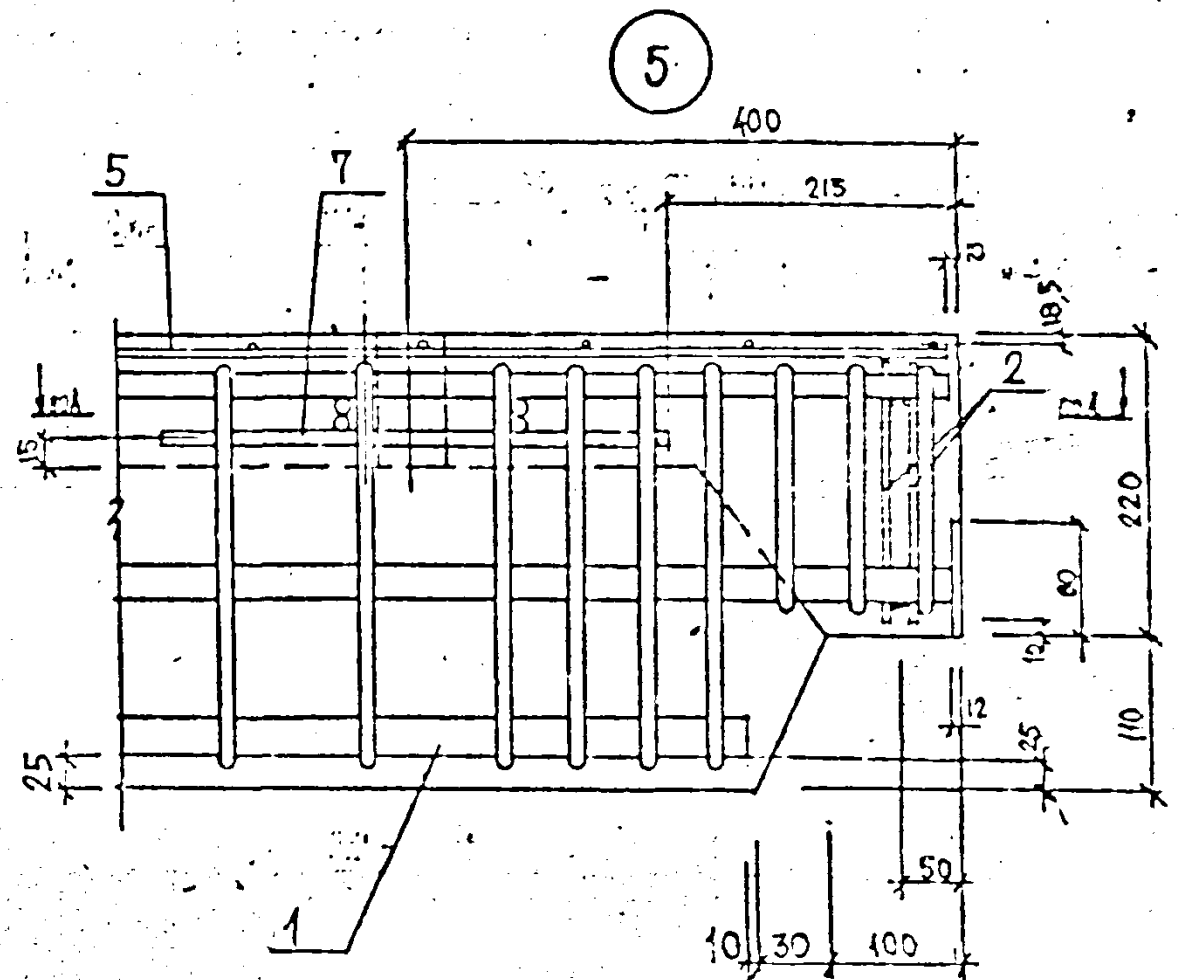
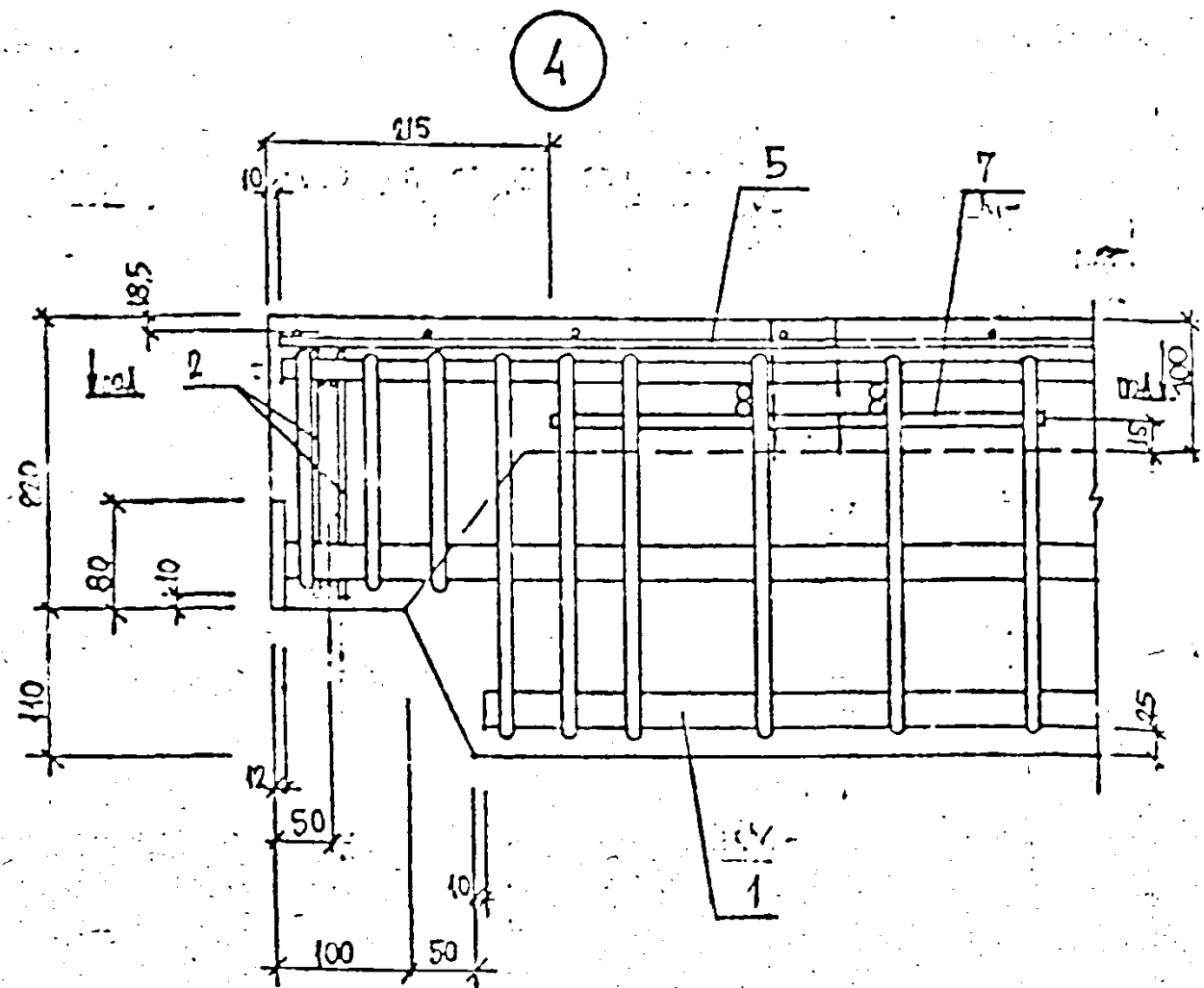


|            |           |        |
|------------|-----------|--------|
| НАЧ. ОТА   | ЛЕЧЕРСКАЯ | 104.87 |
| ТАКЖЕ ОТР. | БУНЧУ     | II     |
| ПО СДЕЦ.   | МОРАВЕА   | II     |
| РУК. ПР.   | САВНИА    | II     |
| ПРОФЕР.    | САВНИА    | II     |
| РАЗРАБОТ.  | БОРОВИЧКА | II     |
| ИСПОЛНИЛ   | НОУТНКОЕА | II     |
| Н. КОНТД.  | БУНЧУ     | II     |

1. 258 КЛ-2 1-1 II

ДЕТАЛИ 1-12

|                     |      |        |
|---------------------|------|--------|
| Страна              | Лист | Листов |
| 1                   | 1    | 8      |
| ЛЕННИИПРОЕКТ<br>ОКУ |      |        |



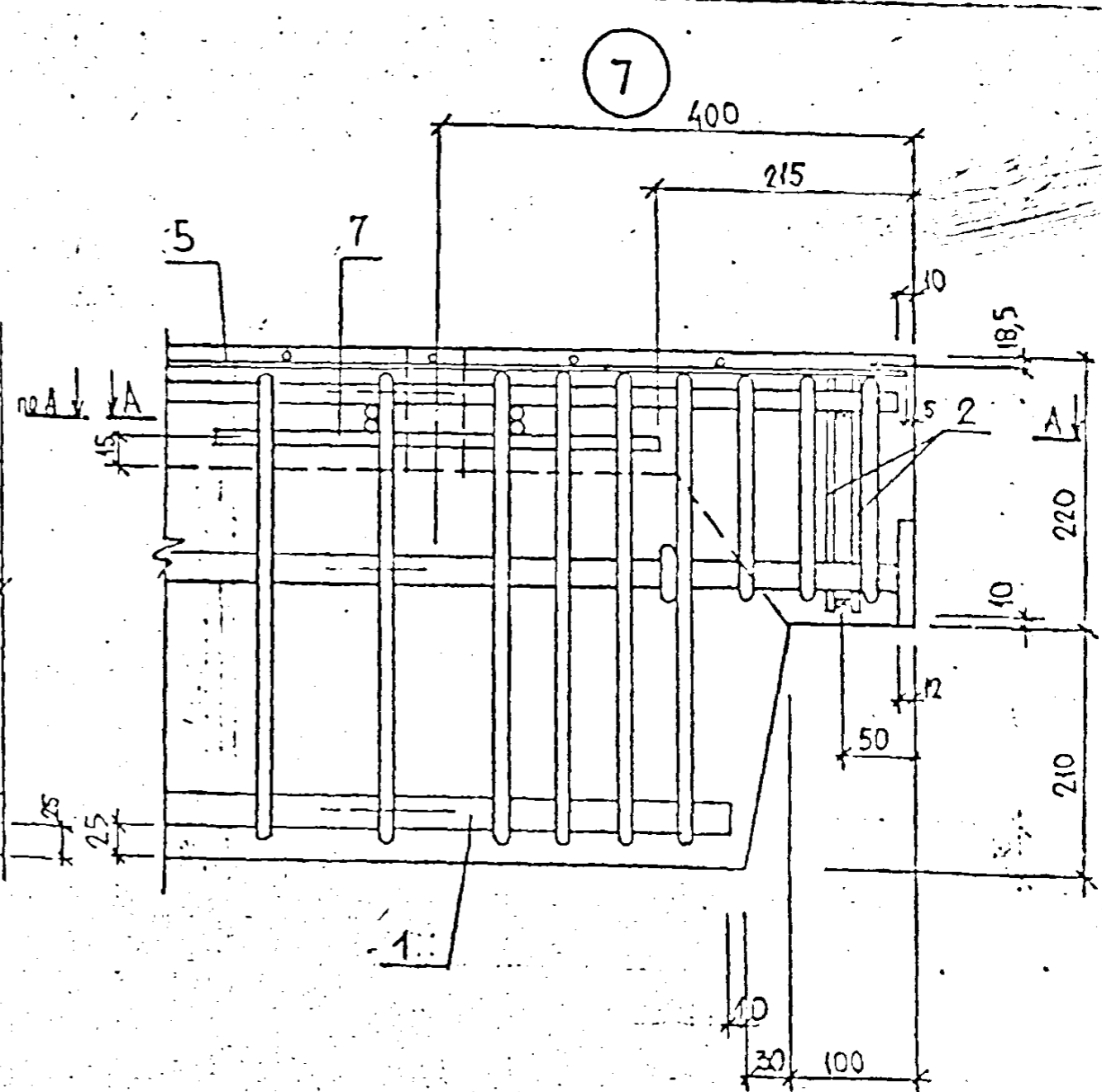
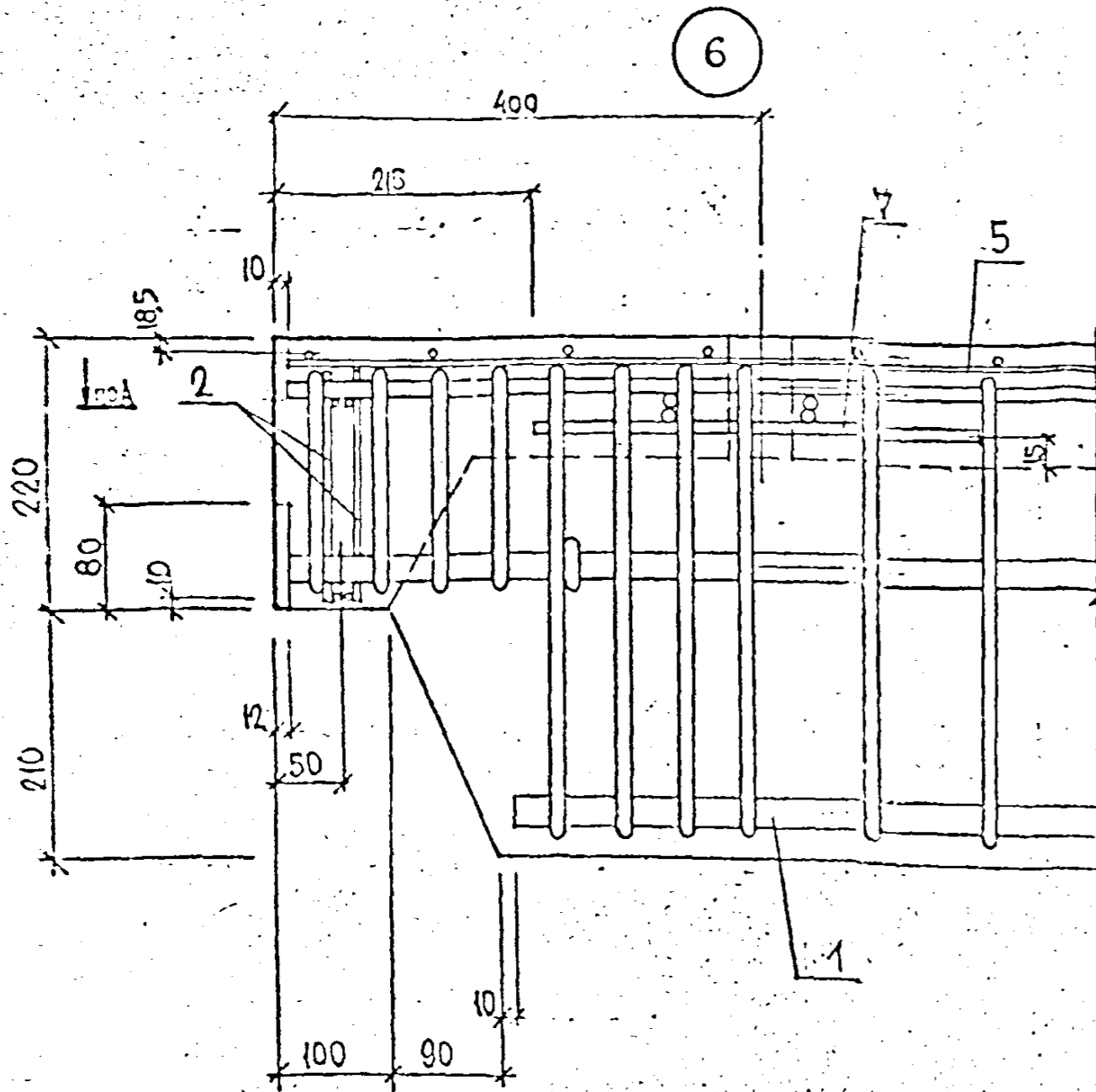
СЕЧЕНИЕ А-А СМ. СТР. 47.

Имя  
Подпись  
Дата

|   |   |      |         |      |       |         |
|---|---|------|---------|------|-------|---------|
| № | № | Лист | № докум | Дата | Подп. | Фамилия |
|   |   |      |         |      |       |         |

1.258 КЛ-2 1-1 II 2

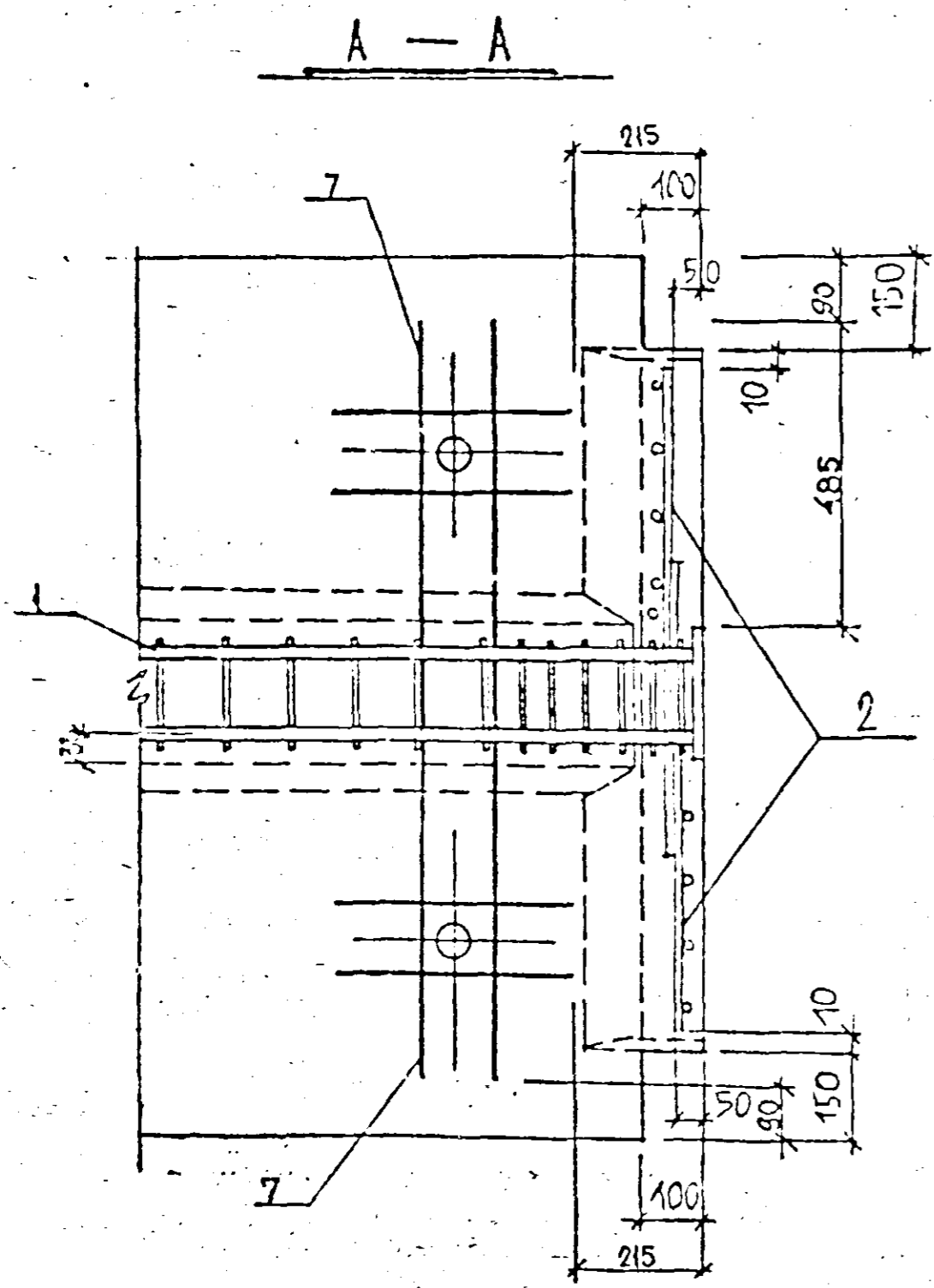
Формат А К1



СЕЧЕНИЕ А-А см. стр. 47.

|   |   |     |   |     |      |         |
|---|---|-----|---|-----|------|---------|
|   |   |     |   |     |      |         |
| № | И | Пис | И | Дат | Подп | Фамилия |

1.258 КА - 2      1-1      11      3



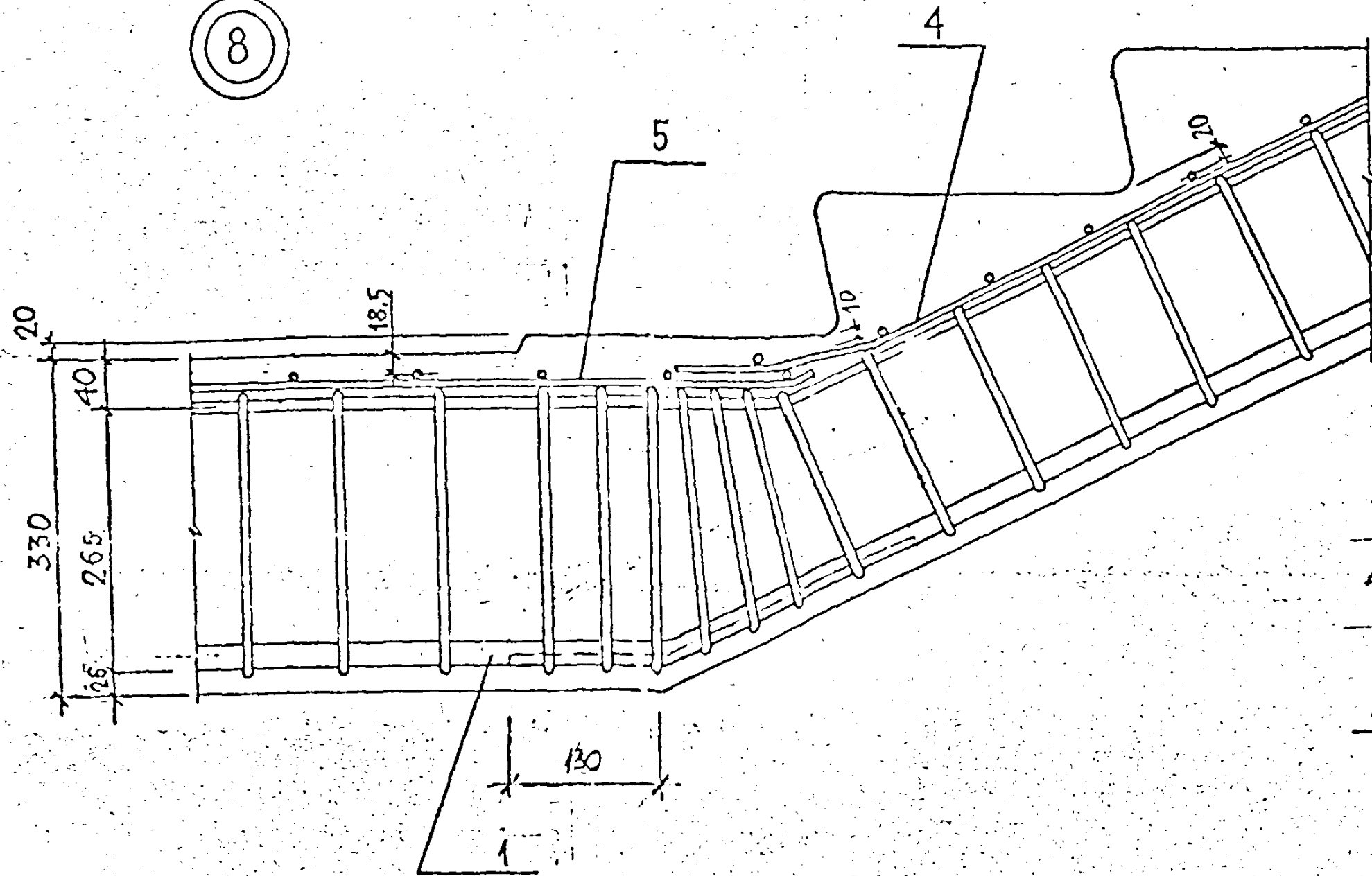
|      |       |      |          |      |       |         |
|------|-------|------|----------|------|-------|---------|
|      |       |      |          |      |       |         |
|      |       |      |          |      |       |         |
| Изм. | № ун. | Лист | № докум. | Дата | Подп. | Фамилия |

1.258...КЛ-2 1-1 11 4

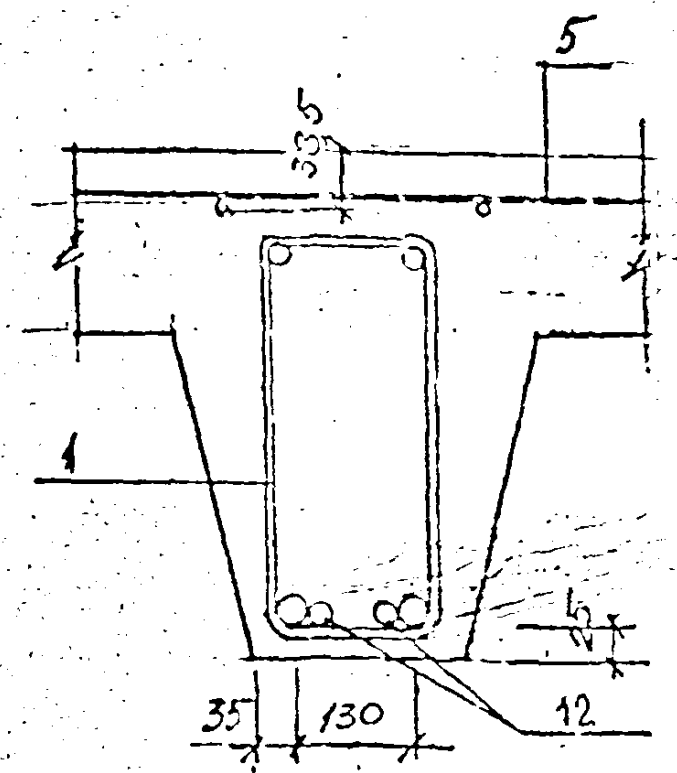
Сургут 12 К/1



8



1-1



Ученый  
Инженер  
Иванов И.И.

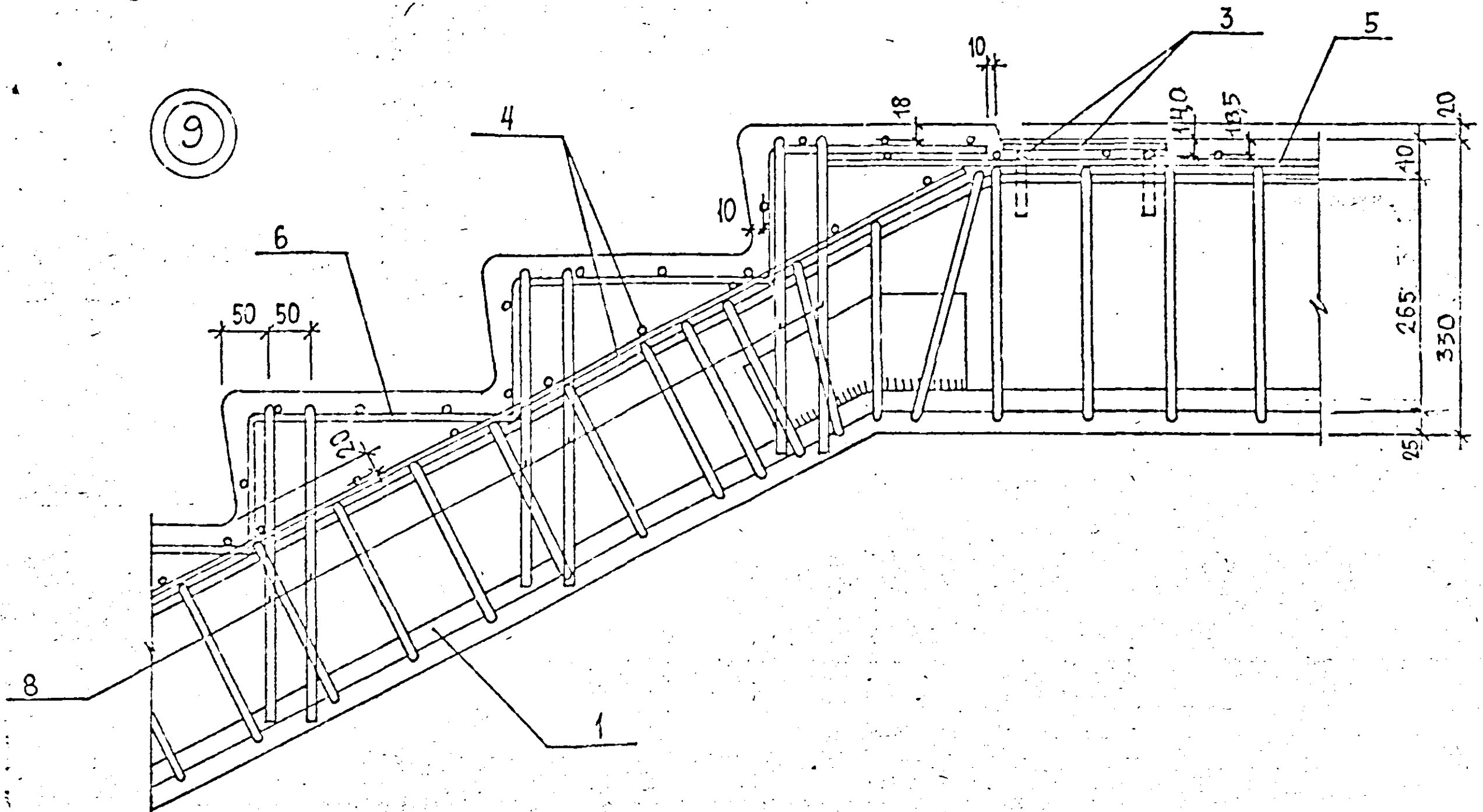
|      |   |      |          |      |       |         |
|------|---|------|----------|------|-------|---------|
| Изм. | № | Лист | № докум. | Дата | Подп. | Оформил |
|      |   |      |          |      |       |         |

1. 258 КА-2      1-1      И      5

Формат А3

КА

9



Имя (на русском) Имя (на английском)

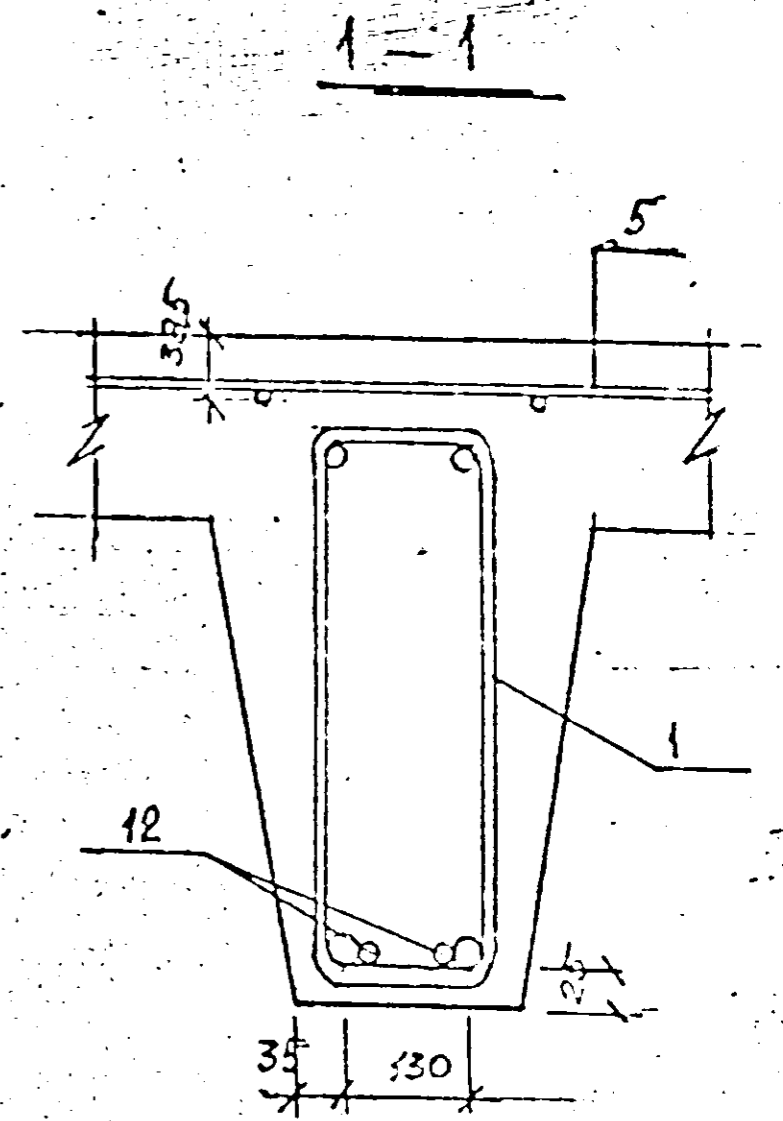
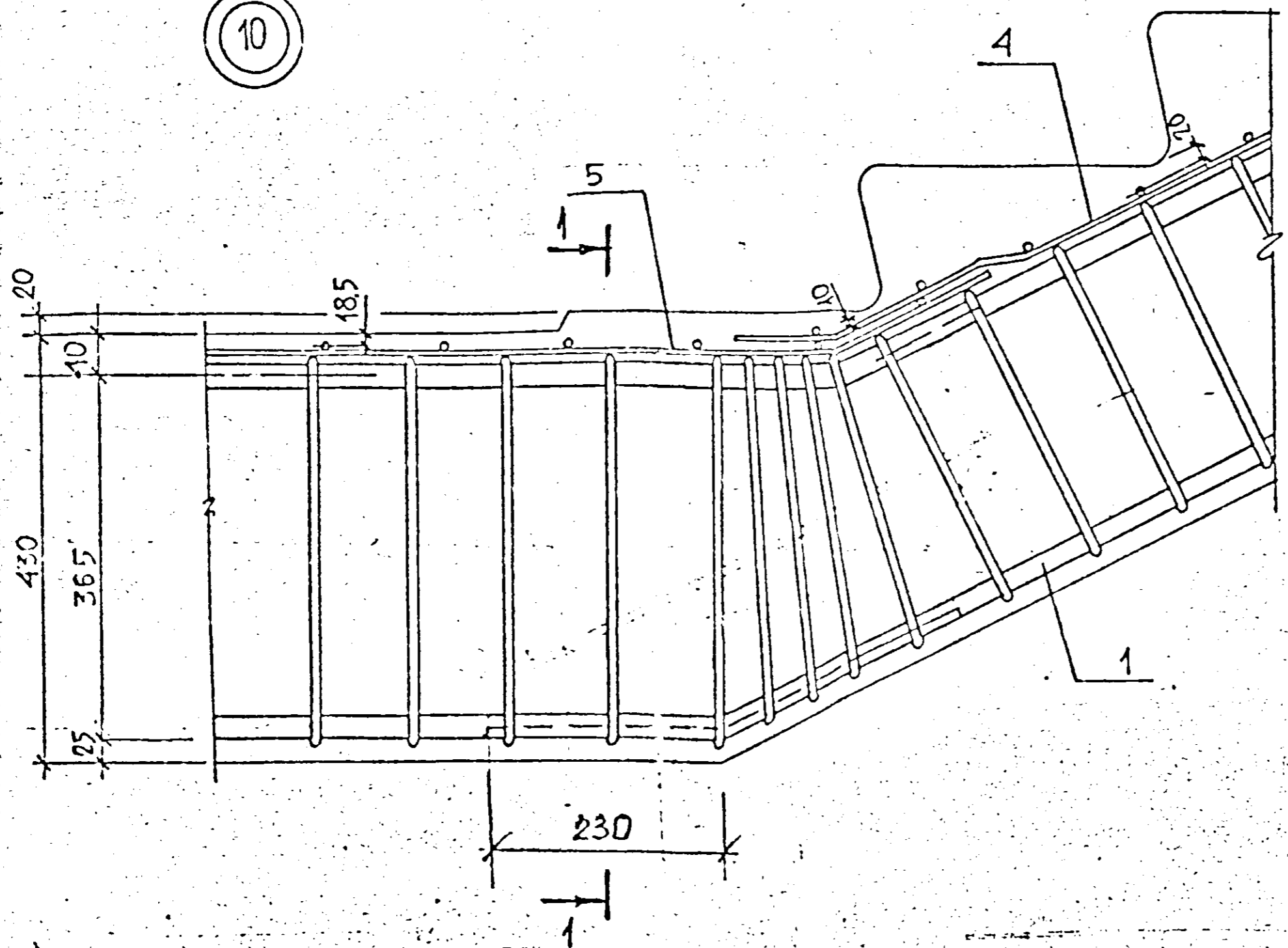
| № уч. | Лист | № докум. | Дата | Подп. | Фамилия |
|-------|------|----------|------|-------|---------|
|       |      |          |      |       |         |

1. 258 КЛ-2 4-1 11 6

Формат А2

К1

10



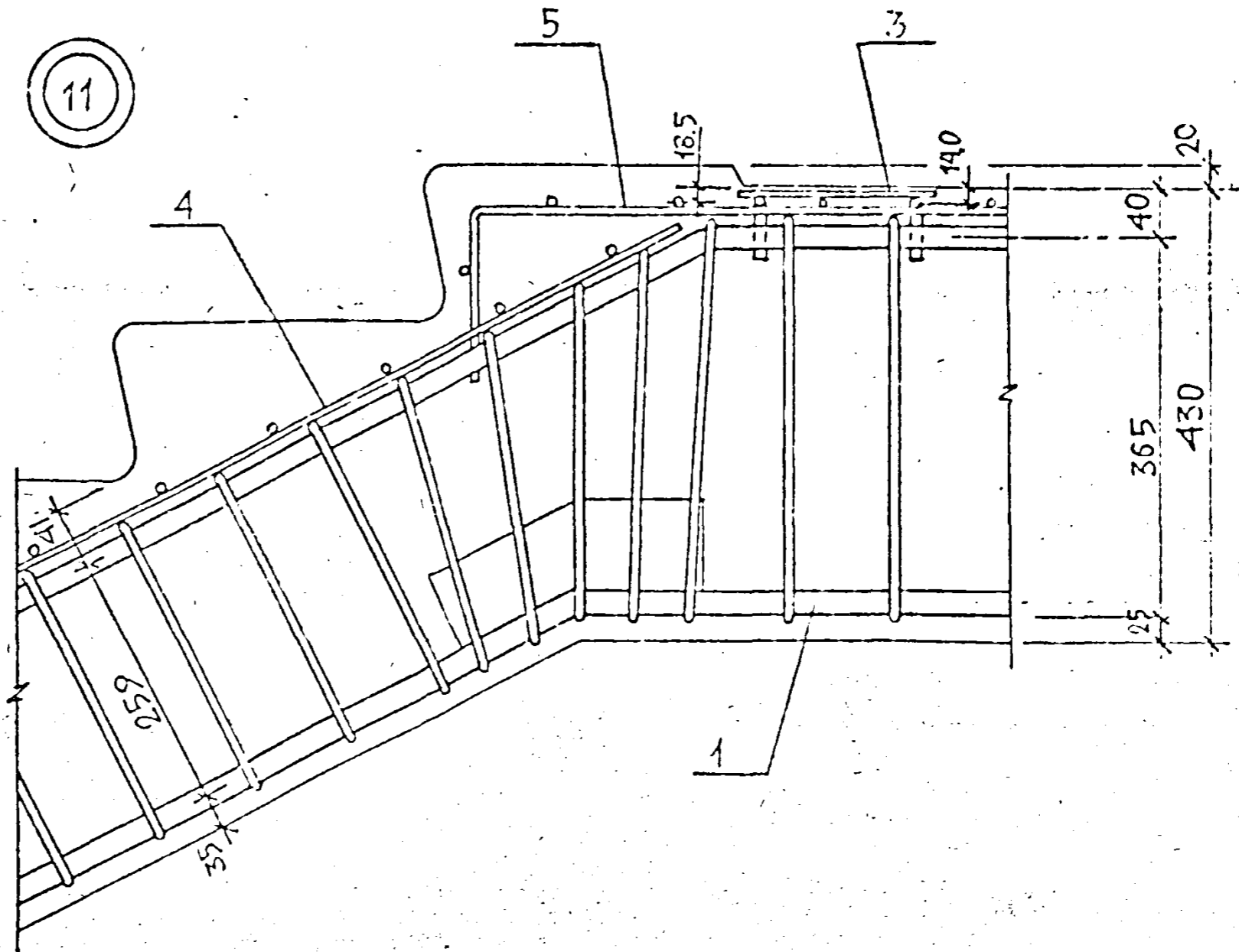
УЧЕТНАЯ КОПИЯ / КОПИЯ В ДИТА / ДИТА № 17

|      |   |       |         |      |       |         |
|------|---|-------|---------|------|-------|---------|
| Изм. | № | Пост. | Исполн. | Дата | Подп. | Оформил |
|      |   |       |         |      |       |         |

1.258 КЛ-2 1-1 11 7

Оформил 11

11



|             |                |         |
|-------------|----------------|---------|
| Мин. Изобр. | Подпись и дата | Взам. № |
|             |                |         |

|      |       |       |          |      |       |
|------|-------|-------|----------|------|-------|
|      |       |       |          |      |       |
|      |       |       |          |      |       |
| Изм. | № ун. | Пост. | № докум. | Дата | Подп. |
|      |       |       |          |      |       |

|            |     |    |   |
|------------|-----|----|---|
| 1.258 КЛ-2 | 1-1 | 11 | 8 |
|------------|-----|----|---|

Формат А2

КЛ-

| МАРКА ЭЛЕМЕНТА    | ИЗДЕЛИЯ АРМАТУРНЫЕ |       |       |              |      |      |       |              |       |              |      |      |     |     |       |      |        | ИЗДЕЛИЯ ЗАКАЛЕННЫЕ |       |             |      |      |       |      | ОБЩИЙ РАСХОД |        |        |
|-------------------|--------------------|-------|-------|--------------|------|------|-------|--------------|-------|--------------|------|------|-----|-----|-------|------|--------|--------------------|-------|-------------|------|------|-------|------|--------------|--------|--------|
|                   | АРМАТУРА КЛАССА    |       |       |              |      |      |       |              |       |              |      |      |     |     |       |      |        | АII                |       | ВС-3кп2     |      |      |       |      |              | ВСЕГО  |        |
|                   | BpI                |       |       | AI           |      |      |       | AII          |       | AIII         |      |      |     |     |       |      |        | ВСЕГО              |       |             |      |      |       |      |              |        |        |
|                   | ГОСТ 6727-80       |       |       | ГОСТ 5781-82 |      |      |       | ГОСТ 5781-82 |       | ГОСТ 5781-82 |      |      |     |     |       |      |        | ГОСТ 5781-82       |       | ГОСТ 103-78 |      |      |       |      |              |        |        |
|                   | φ4                 | φ5    | итого | φ16          | φ18  | φ8   | итого | φ10          | итого | φ8           | φ10  | φ12  | φ18 | φ20 | φ25   | φ16  | итого  | φ10                | итого | 8.6         | 8.8  | 8-12 | итого |      |              |        |        |
| 1. П58.12.12-5Т   | 7.41               | 11.86 | 19.27 | 4.40         | -    | 3.28 | 7.68  | 3.62         | 3.62  | 28.02        | 7.98 | -    | -   | -   | 28.36 | 5.68 | 70.04  | 100.61             | 2.40  | 2.40        | 3.78 | 2.04 | 2.00  | 7.82 | 10.22        | 110.83 |        |
| 1. П58.12.12-5Т-1 | 7.57               | 11.86 | 19.43 | 4.40         | -    | 3.28 | 7.68  | 3.62         | 3.62  | 28.02        | 7.98 | 2.50 | -   | -   | 28.36 | 5.68 | 72.54  | 103.07             | 2.40  | 2.40        | 3.78 | 2.04 | 2.00  | 7.82 | 10.22        | 113.29 |        |
| 1. П58.12.14-5Т   | 7.81               | 12.37 | 20.18 | 4.40         | -    | 3.28 | 7.68  | 3.62         | 3.62  | 28.06        | 8.06 | -    | -   | -   | 28.40 | 5.68 | 70.20  | 101.68             | 2.40  | 2.40        | 3.78 | 2.04 | 2.00  | 7.82 | 10.22        | 111.90 |        |
| 1. П58.12.14-5Т-1 | 7.97               | 12.37 | 20.34 | 4.40         | -    | 3.28 | 7.68  | 3.62         | 3.62  | 28.06        | 8.06 | 2.30 | -   | -   | 28.40 | 5.68 | 72.50  | 104.14             | 2.40  | 2.40        | 3.78 | 2.04 | 2.00  | 7.82 | 10.22        | 114.33 |        |
| 1. П58.12.17-5Т   | 6.86               | 11.83 | 18.69 | 4.40         | -    | 3.28 | 7.68  | 0.38         | 0.38  | 28.81        | 8.18 | -    | -   | -   | 28.66 | -    | 5.68   | 66.33              | 23.08 | 2.40        | 2.40 | 3.78 | 2.04  | 2.00 | 7.82         | 10.22  | 103.50 |
| 1. П58.12.17-5Т-1 | 7.02               | 11.83 | 18.85 | 4.40         | -    | 3.28 | 7.68  | 0.38         | 0.38  | 28.81        | 8.18 | 2.30 | -   | -   | 28.66 | -    | 5.68   | 68.63              | 25.54 | 2.40        | 2.40 | 3.78 | 2.04  | 2.00 | 7.82         | 10.22  | 105.76 |
| 1. П58.12.18-5Т   | 6.68               | 11.65 | 18.53 | 4.40         | -    | 3.28 | 7.68  | 0.38         | 0.38  | 26.14        | 8.22 | -    | -   | -   | 27.10 | -    | 5.68   | 69.14              | 25.73 | 3.60        | 3.60 | 3.78 | 3.06  | 2.00 | 8.84         | 12.44  | 110.63 |
| 1. П58.12.18-5Т-1 | 7.04               | 11.65 | 18.69 | 4.40         | -    | 3.28 | 7.68  | 0.38         | 0.38  | 26.14        | 8.22 | 2.30 | -   | -   | 27.10 | -    | 5.68   | 71.44              | 28.19 | 3.60        | 3.60 | 3.78 | 3.06  | 2.00 | 8.84         | 12.44  | 110.63 |
| 1. П58.14.12-5Т   | 7.66               | 12.30 | 19.96 | 4.40         | -    | 3.28 | 7.68  | 3.62         | 3.62  | 28.02        | 7.98 | -    | -   | -   | 28.36 | 5.68 | 70.04  | 101.50             | 2.40  | 2.40        | 3.78 | 2.04 | 2.00  | 7.82 | 10.22        | 111.52 |        |
| 1. П58.14.12-5Т-1 | 7.84               | 12.30 | 20.14 | 4.40         | -    | 3.28 | 7.68  | 3.62         | 3.62  | 28.02        | 7.98 | 2.58 | -   | -   | 28.36 | 5.68 | 72.62  | 104.06             | 2.40  | 2.40        | 3.78 | 2.04 | 2.00  | 7.82 | 10.22        | 114.15 |        |
| 1. П58.14.14-5Т   | 2.10               | 12.67 | 20.97 | 4.40         | -    | 3.28 | 7.68  | 3.62         | 3.62  | 17.44        | 7.78 | -    | -   | -   | 23.66 | 5.68 | 69.56  | 101.83             | 2.40  | 2.40        | 3.78 | 2.04 | 2.00  | 7.82 | 10.22        | 112.05 |        |
| 1. П58.14.14-5Т-1 | 2.28               | 12.67 | 21.15 | 4.40         | -    | 3.28 | 7.68  | 3.62         | 3.62  | 17.44        | 7.76 | 2.58 | -   | -   | 23.66 | 5.68 | 72.12  | 104.52             | 2.40  | 2.40        | 3.78 | 2.04 | 2.00  | 7.82 | 10.22        | 114.79 |        |
| 1. П58.14.17-5Т   | 7.21               | 12.45 | 19.66 | 4.40         | -    | 3.28 | 7.68  | 0.38         | 0.38  | 28.84        | 8.18 | -    | -   | -   | 28.66 | -    | 5.68   | 71.33              | 29.05 | 2.40        | 2.40 | 3.78 | 2.04  | 2.00 | 7.82         | 10.22  | 109.27 |
| 1. П58.14.17-5Т-1 | 7.39               | 12.45 | 19.84 | 4.40         | -    | 3.28 | 7.68  | 0.38         | 0.38  | 28.81        | 8.18 | 2.38 | -   | -   | 28.66 | -    | 5.68   | 73.91              | 31.21 | 2.40        | 2.40 | 3.78 | 2.04  | 2.00 | 7.82         | 10.22  | 112.03 |
| 1. П70.12.18-5Т   | 5.28               | 13.73 | 22.01 | -            | 6.04 | 3.28 | 9.32  | 0.38         | 0.38  | 33.14        | 9.70 | -    | -   | -   | 54.70 | 7.60 | 103.34 | 136.85             | 3.60  | 3.60        | 3.78 | 3.06 | 2.00  | 8.84 | 12.44        | 149.24 |        |
| 1. П70.12.18-5Т-1 | 5.44               | 13.73 | 22.17 | -            | 6.04 | 3.28 | 9.32  | 0.38         | 0.38  | 33.14        | 9.70 | 2.30 | -   | -   | 54.70 | 7.60 | 107.44 | 139.31             | 3.60  | 3.60        | 3.78 | 3.06 | 2.00  | 8.84 | 12.44        | 151.75 |        |
| 1. П70.14.17-5Т   | 3.59               | 15.05 | 23.94 | -            | 6.04 | 3.28 | 9.32  | 0.38         | 0.38  | 34.49        | 9.66 | -    | -   | -   | 53.71 | 7.60 | 105.46 | 139.10             | 2.40  | 2.40        | 3.78 | 2.04 | 2.00  | 7.82 | 10.22        | 149.32 |        |
| 1. П70.14.17-5Т-1 | 3.97               | 15.05 | 24.17 | -            | 6.04 | 3.28 | 9.32  | 0.38         | 0.38  | 34.49        | 9.66 | 2.58 | -   | -   | 53.71 | 7.60 | 108.04 | 141.91             | 2.40  | 2.40        | 3.78 | 2.04 | 2.00  | 7.82 | 10.22        | 152.13 |        |

|            |            |     |   |
|------------|------------|-----|---|
| РАБОТА     | ПЕТРОВСКИЙ | 1-2 |   |
| П. КОСТ.   | БУНИН      | 1   | И |
| П. СРЕД.   | НОВАКОВА   | 1   | И |
| Р.ч. ГР.И. | БАВНИН     | 1   | И |
| ПРОС.Р.    | СВИНТАЛС   | 1   | И |
| РАЗРАБОТ.  | -          | -   | - |
| ИСП.ПРОГ.  | КОТЛИНОВА  | 1   | И |
| КОН.Т.Р.   | БУНИН      | 1   | И |

1.258 КЛ-2 1-1 ВРС

|                      |      |        |
|----------------------|------|--------|
| ВЕДОМОСТЬ РАСХОДА    |      |        |
| СТАЛИ НА ЭЛЕМЕНТ, кг |      |        |
| Сталь                | Лист | Горюче |
| 9                    | 1    | 1      |

ЛЕННИИПРОЕКТ  
ОКУ

Формат 12

КЛ